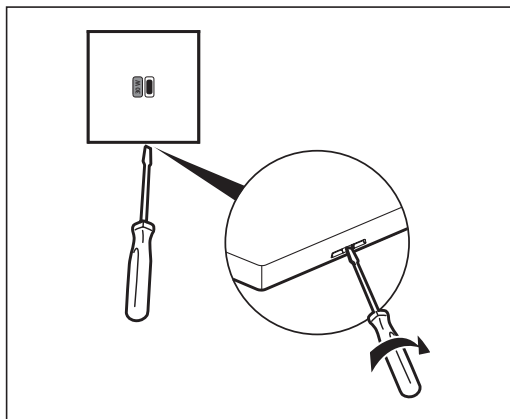


USB Type-C : Toutes les valeurs listées ci-dessous sont mesurées à température ambiante 20° et après 30 mn de fonctionnement.

Tension nominale d'entrée	100-240 V~
Fréquence nominale d'entrée	50/60 Hz
Puissance de sortie	30,0 W
Courant nominal d'entrée	1,0 A
Courant nominal de sortie Type-C	3,0 A (*)
Rendement moyen de l'alimentation	80,3 %
Tension nominale de sortie	5,0 V _{DC} (*)
Consommation en veille	0,07 W
Classe de consommation hors charge et niveau moyen d'efficacité : Niveau VI*	
Classe de protection	II - Basse tension

(*)Tension optimisée :	
5,0 V _{DC} →	3,0 A
9,0 V _{DC} →	3,0 A
12,0 V _{DC} →	2,5 A
15,0 V _{DC} →	2,0 A
20,0 V _{DC} →	1,5 A

*Nota : Référentiel Européen (CE) N° 278/2009-6 Avril 2009, directive 2009/125/CE relative aux exigences d'écoconception sur les alimentations AC/DC.



⚠ Consignes de sécurité

(FR) (BE) (CA) (LU) (CH)

Ce produit doit être installé conformément aux règles d'installation et de préférence par un électricien qualifié.
 Une installation incorrecte et/ou une utilisation incorrecte peuvent entraîner des risques de choc électrique ou d'incendie. Avant d'effectuer l'installation, lire la notice, tenir compte du lieu de montage spécifique au produit.
 Ne pas ouvrir, démonter, altérer ou modifier l'appareil sauf mention particulière indiquée dans la notice.
 Tous les produits Legrand doivent exclusivement être ouverts et réparés par du personnel formé et habilité par Legrand.
 Toute ouverture ou réparation non autorisée annule l'intégralité des responsabilités, droits à remplacement et garanties.
 Utiliser exclusivement les accessoires de la marque Legrand.