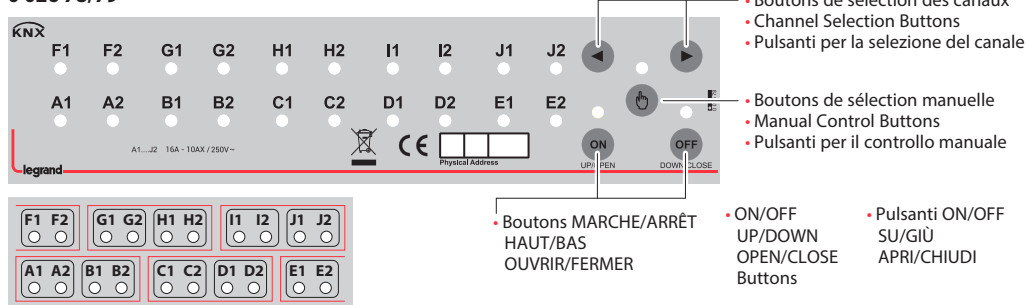


	21-30 V _~
X =	x = 6-10
	1 x 2,5 mm ² / 2 x 1,5 mm ²
	4 x (Ø 0,6 mm < < Ø 0,8 mm)
	-5°C → +45°C

0 026 78/79



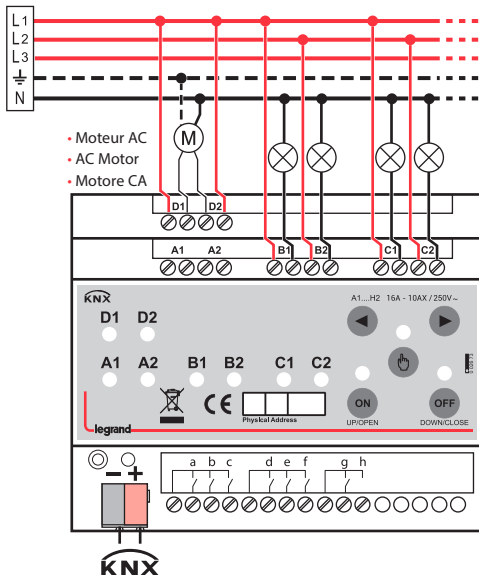
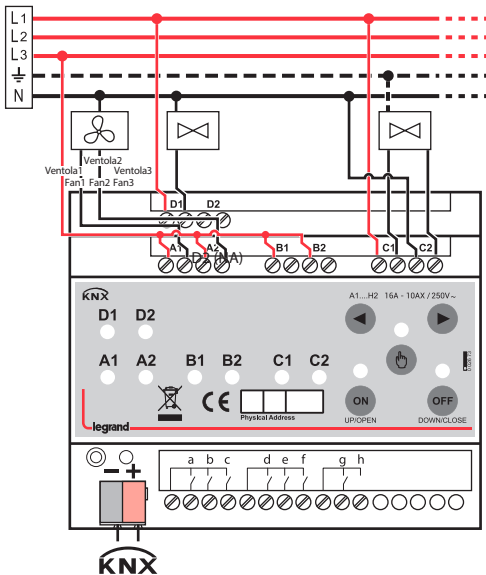
- Les sorties comptent 5 sorties indépendantes (AB, CD, EF, GH, IJ)
- Outputs contain 5 independent outputs (AB, CD, EF, GH, IJ)
- Le uscite contengono 5 uscite indipendenti (AB, CD, EF, GH, IJ)

	• Éclairage • Lighting • Illuminazione	• Volet AC • AC blind • Serranda CA	• Volet DC • DC blind • Serranda CC	• Commande d'échangeur ventilé et de ventilateur • Fan coil fan control • Controllo della ventola del ventilconvettore	• Commande de vanne • Valve contro • Controllo della valvola
0 026 72/73	A1A2-B1B2 ... D1D2	A-B-C-D	AB-CD	AB-CD	AB-CD
0 026 74	A1A2-B1B2 ... F1F2	A-B-C-D-E-F	AB-CD-EF	AB-CD-EF	AB-CD-EF
0 026 76	A1A2-B1B2 ... H1H2	A-B-C-D-E-F-G-H	AB-CD-EF-GH	AB-CD-EF-GH	AB-CD-EF-GH
0 026 78/79	A1A2-B1B2 ... J1J2	A-B-C-D-E-F-G-H-I-J	AB-CD-EF-GH-IJ	AB-CD-EF-GH-IJ	AB-CD-EF-GH-IJ

- Pour la commande d'éclairage et moteur de volet en courant alternatif AC: Les canaux peuvent être utilisés individuellement, par exemple : A1 et A2 peuvent être utilisés comme interrupteur pour l'éclairage et B1 et B2 peuvent être utilisés comme commande de volet AC comme indiqué par les rectangles de couleur rouge dans la figure ci-dessus.
Pour la commande de moteur de volet en courant continu DC, d'échangeur ventilé, de ventilateur et de vanne : Les canaux consécutifs sont liés entre eux, par exemple : G1-G2 et H1-H2 doivent être utilisés ensemble pour la commande de volet DC ... comme indiqué par les rectangles de couleur grise dans la figure ci-dessus.
- For lighting and AC blinds: Channels can be used individually, in example: A1 and A2 can be used as a switch for lighting and B1 and B2 can be used as an AC blind ... as shown with red coloured drawings in above visual.
For DC blind, fan coil, fan control and valve control: Subsequent channels are linked together, in example: G1G2 and H1 H2 have to be used together for DC blind... as shown with blue coloured drawings in above visual.
- Per illuminazione e serranda CA: i canali possono essere usati singolarmente, nell'esempio: A1 e A2 possono essere usati come interruttore per l'illuminazione mentre B1 e B2 possono essere usati come serranda CA ... come mostrato con i disegni colorati in rosso nella figura sopra.
Per serranda CC, ventilconvettori, controllo ventole e controllo valvole: canali successivi sono collegati tra loro, nell'esempio: G1 G2 e H1 H2 devono essere usati insieme per una serranda CC ... come mostrato con i disegni colorati in blu nella figura sopra.

240 V~	400 VA	1,6 A	2400 VA	10 A	1800 VA	8 A	2400 VA	10 A	4000 VA	17 A	1000 VA	5 A

0 026 72/73



0 026 74

