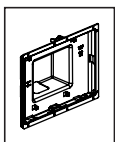
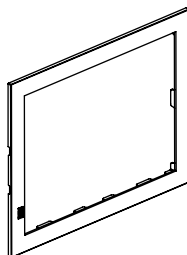
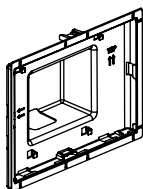
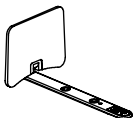
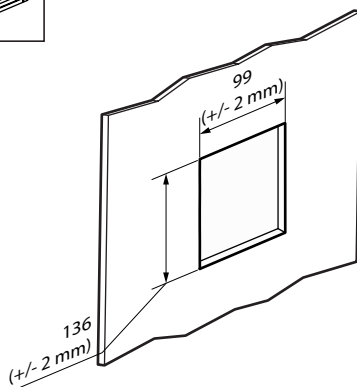
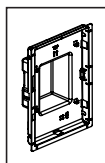
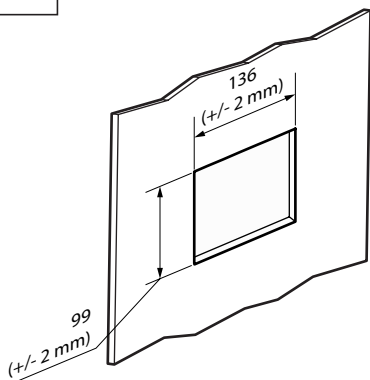
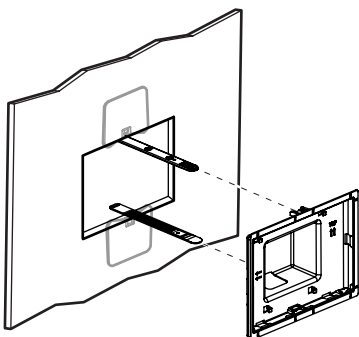


x 3

**1****2****3**