

## Commande sans fil Lever/Coucher

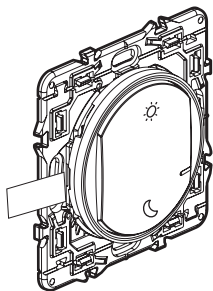
0 648 84A/85A/86A - 0 777 18LA

6 000 84A - 6 001 84A



Ce pack est un accessoire connecté qui **nécessite** au préalable l'achat et l'installation du pack de démarrage connecté, de prises, d'interrupteurs et/ou de micromodules d'éclairage connectés avec les produits compatibles des gammes "... with Netatmo.

### Composition du pack



Commande sans fil  
Lever/Coucher



Adhésifs  
repositionnables

Bande de fréquences : 2,4 à 2,4835 GHz  
Niveau de puissance : < 100 mW

### Installez la commande sans fil lever/coucher

Pour associer la commande sans fil lever/coucher à votre installation connectée, il est recommandé de suivre les instructions :

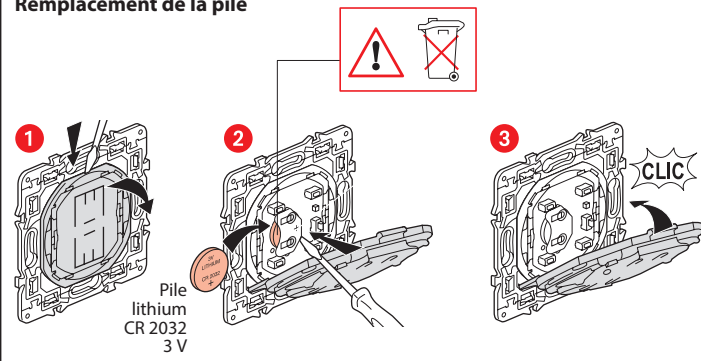
- depuis l' **application Legrand Home + Control** (section **Paramètres/Ajout de nouveau produit**)
- ou de consulter le manuel d'utilisation sur **legrand.fr**



[www.legrand.fr/reference/064884A](http://www.legrand.fr/reference/064884A)

LEGRAND - Pro and Consumer Service - BP 30076  
87002 LIMOGES CEDEX FRANCE • [www.legrand.com](http://www.legrand.com)

### Remplacement de la pile



### DÉCLARATION UE DE CONFORMITÉ SIMPLIFIÉE

Le soussigné,

**Legrand**

déclare que les équipements radioélectriques cités sur cette notice  
sont conformes à la directive 2014/53/UE.

Le texte complet de la déclaration UE de conformité  
est disponible à l'adresse internet suivante :

[www.legrandoc.com](http://www.legrandoc.com)