

## Commande sans fil pour volets roulants

0 648 97A - 0 676 46A/47A - 0 777 46LA

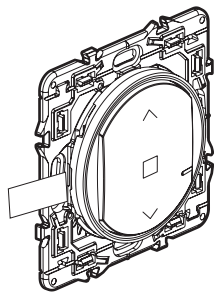
6 000 87A - 6 001 87A



Ce pack est un accessoire connecté qui **nécessite** au préalable l'achat et l'installation du pack de démarrage et d'un ou plusieurs interrupteurs pour volets roulants connectés avec les produits compatibles des gammes "... with Netatmo.

 Ce produit ne commande que des interrupteurs pour volets roulants connectés avec les produits compatibles des gammes "... with Netatmo.

### Composition du pack



Commande sans fil  
pour volets roulants



Adhésifs  
repositionnables

Bande de fréquences : 2,4 à 2,4835 GHz  
Niveau de puissance : < 100 mW

### Installez la commande sans fil pour volets roulants

Pour associer la commande sans fil pour volets roulants à votre installation connectée, il est recommandé de suivre les instructions :

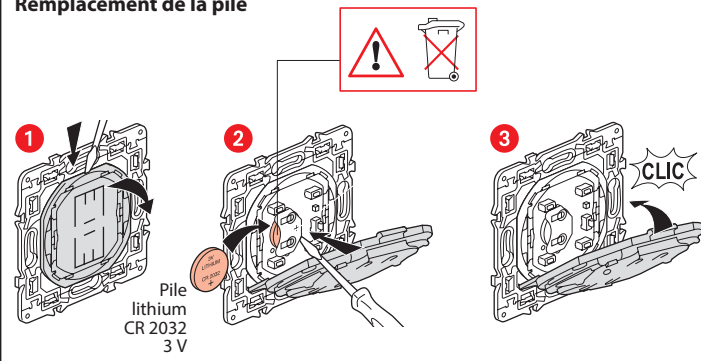
- depuis l' **application Legrand Home + Control** (section **Paramètres/Ajout de nouveau produit**)
- ou de consulter le manuel d'utilisation sur **legrand.fr**



[www.legrand.fr/reference/067646A](http://www.legrand.fr/reference/067646A)

LEGRAND - Pro and Consumer Service - BP 30076  
87002 LIMOGES CEDEX FRANCE • [www.legrand.com](http://www.legrand.com)

### Remplacement de la pile



### DÉCLARATION UE DE CONFORMITÉ SIMPLIFIÉE

Le soussigné,

**Legrand**

déclare que les équipements radioélectriques cités sur cette notice  
sont conformes à la directive 2014/53/UE.

Le texte complet de la déclaration UE de conformité  
est disponible à l'adresse internet suivante :

[www.legrandoc.com](http://www.legrandoc.com)