

• **Caractéristiques**  
• **Kenmerken**  
• **Characteristics**

• **Technische Daten**  
• **Características**  
• **Características**

• **Χαρακτηριστικά**  
• **Технические характеристики**  
• **Teknik özellikler**

• **特性**  
• **خصائص**

 +45°C +5°C 100 VAC 240 VAC 50/60 Hz	 2 x 2.5 mm <sup>2</sup> 2 x 2.5 平方毫米 2 x 2.5 x 2	①	②	③	④	⑤	⑥	⑦	⑧		
		240 VAC	Max./Máx./Méy./ Макс./最大值/مقصى حد	2 x 1000 W 2 x 1000 Вт	2 x 1000 W 2 x 1000 Вт	2 x 1000 VA 2 x 1000 ВА	2 x 1000 VA 2 x 1000 ВА	2 x 500 VA 2 x 500 ВА	2 x 500 VA 2 x 500 ВА	2 x 500 VA 2 x 500 ВА	2 x 100 VA 2 x 100 ВА
		100 VAC	Max./Máx./Méy./ Макс./最大值/مقصى حد	2 x 500 W 2 x 500 Вт	2 x 500 W 2 x 500 Вт	2 x 500 VA 2 x 500 ВА	2 x 500 VA 2 x 500 ВА	2 x 250 VA 2 x 250 ВА	2 x 250 VA 2 x 250 ВА	2 x 250 VA 2 x 250 ВА	2 x 50 VA 2 x 50 ВА

① Lampe incandescente Gloeilamp Incandescent lamp Glühlampe Lámpara incandescente Lámpada incandescente Λυχνία πυράκτωσης Лампы накаливания Akkor ampul 白炽灯 مصباح توهجين	② Lampe halogène Halogenlamp Halogen lamp Halogenlampe Lámpara halógena Lámpada halógena Λυχνία αλογόγνου Галогенные лампы Halogen ampul 卤素灯 مصباح هالوجين
---	---

③ Transformateur électronique  
Elektronische transformator  
Electronic transformer  
Elektronischer Trafo  
Transformador electrónico  
Transformador electrónico  
Ηλεκτρονικός μετασχηματιστής  
Электронный трансформатор  
Elektronik transformator  
电子变压器  
محول إلكتروني

④ Transformateur ferromagnétique  
Ferromagnetische transformator  
Ferromagnetic transformer  
Konventioneller Trafo  
Transformador ferromagnético  
Transformador ferromagnético  
Σιδηρομαγνητικός μετασχηματιστής  
Трансформатор ферромагнитный  
Ferromanyetik transformator  
铁磁变压器  
محول ذو إنفاذية مغناطيسية

⑤ Tube fluorescent  
Fluorescentiebus  
Fluorescent tube  
Leuchtstoffröhre  
Tubo fluorescente  
Tubo fluorescente  
Σωλήνας φθορισμού  
Люминесцентная лампа  
Fluoresan tüp  
日光灯管  
أنبوب متفلور

⑥ Fluocompact  
Compacte fluorescentielamp  
Compact fluorescent  
Kompaktleuchtstofflampe  
Fluocompacto  
Fluo compacto  
Συμπαγής φθορισών  
Компактная люминесцентная лампа  
Fluocompact  
节能灯  
مصباح متفلور صغيرة

⑦ Lampe à LED  
Ledlamp  
Led lamp  
LED-Lampe  
Lámpada de LED  
Lámpada de LED  
Δίοδος φωτοεκπομπής (LED)  
Светодиодная лампа  
LED lamba  
发光二极管 (LED) 灯  
مصباح بمؤشر ضوئي led

⑧ Moteur de ventilateur  
Ventilatoromotor  
Fan motor  
Ventilatoromotor  
Motor de ventilador  
Motor de ventilador  
Κινητήρας ανεμιστήρα  
Двигатель вентилятора  
Fan motoru  
风机马达  
محرك تهوية

Technologie	Radio fréquence 2,4 GHz (16 canaux) – Débit : 250 KO/s Réseau sans fil maillé, auto-adaptatif et sécurisé (AES 128), selon la norme IEEE 802.15.4 (LR-WPAN), Version Home Automation Legrand
Performance	Portée : 150 m en champ libre point à point

Technologie	Radiofrequentie 2,4 GHz (16 kanalen) – Doorvoer: 250 kB/s Draadloos vermaasd netwerk, zelfaanpassend en met hoogstaande beveiliging (AES 128), volgens de norm IEEE 802.15.4 (LR-WPAN), Legrand Home Automation version
Prestaties	Bereik: 150 m in punt-tot-puntverbinding en in het vrije veld

Technology	2,4 GHz Radiofrequency band (16 channels) - Byte rate: 250 KB/s Self healing MESH network with high security level (AES128) according to HA1.2 of IEEE 802.15.4 (LR-WPAN) standard, Legrand Home Automation version
Performance	Range: 150 m free field point to point

Technologie	Funkfrequenz 2,4 GHz (16 Kanäle) - Übertragungsrate: 250 KB/s Drahtloses Mesh-Netzwerk, selbstanpassend und sicher (AES 128), gemäß der Norm IEEE 802.15.4 (LR-WPAN), Legrand Home Automation version
Leistung	Reichweite: 150 m im freien Raum zwischen zwei Punkten

Tecnologia	Frecuencia de radio de 2,4 GHz (16 canales) – Velocidad: 250 KB/s Red inalámbrica de malla, adaptativa y protegida (AES 128) según la norma IEEE 802.15.4 (LR-WPAN), Legrand Home Automation version
Rendimiento	Alcance: 150 m en conexión punto a punto y en campo libre

Tecnologia	Frequência de rádio 2,4 GHz (16 canais) – banda: 250 KO/s Rede sem fios de malha, auto adaptativa e segura (AES 128), segundo a norma IEEE 802.15.4 (LR-WPAN), Legrand Home Automation version
Desempenho	Alcance: 150 m em campo livre ponto a ponto

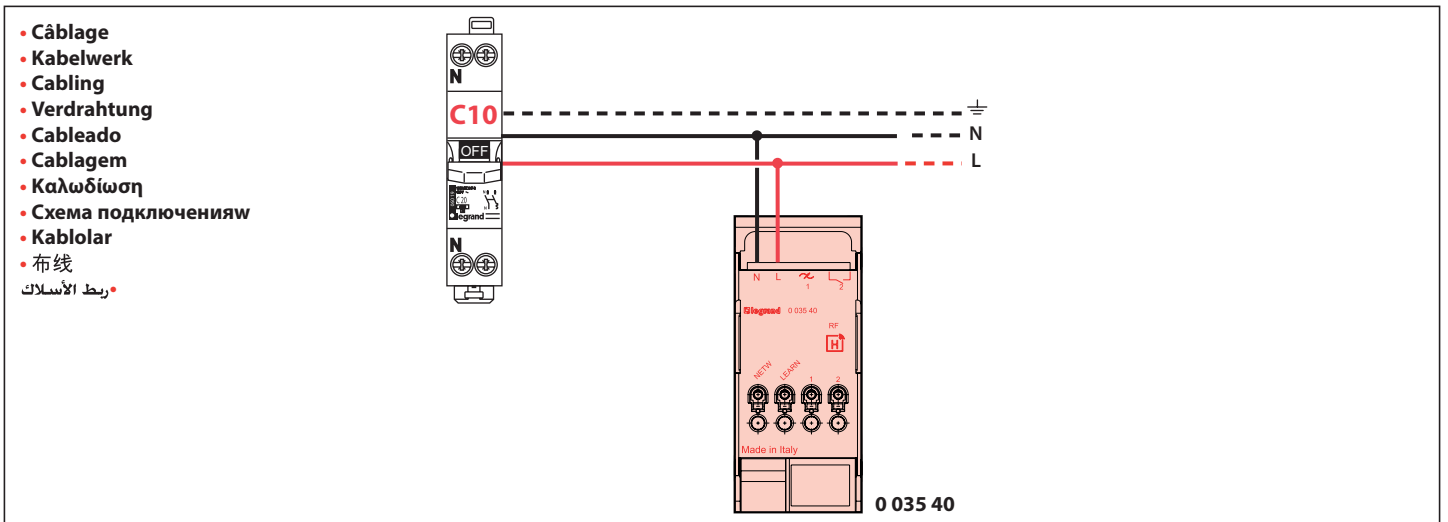
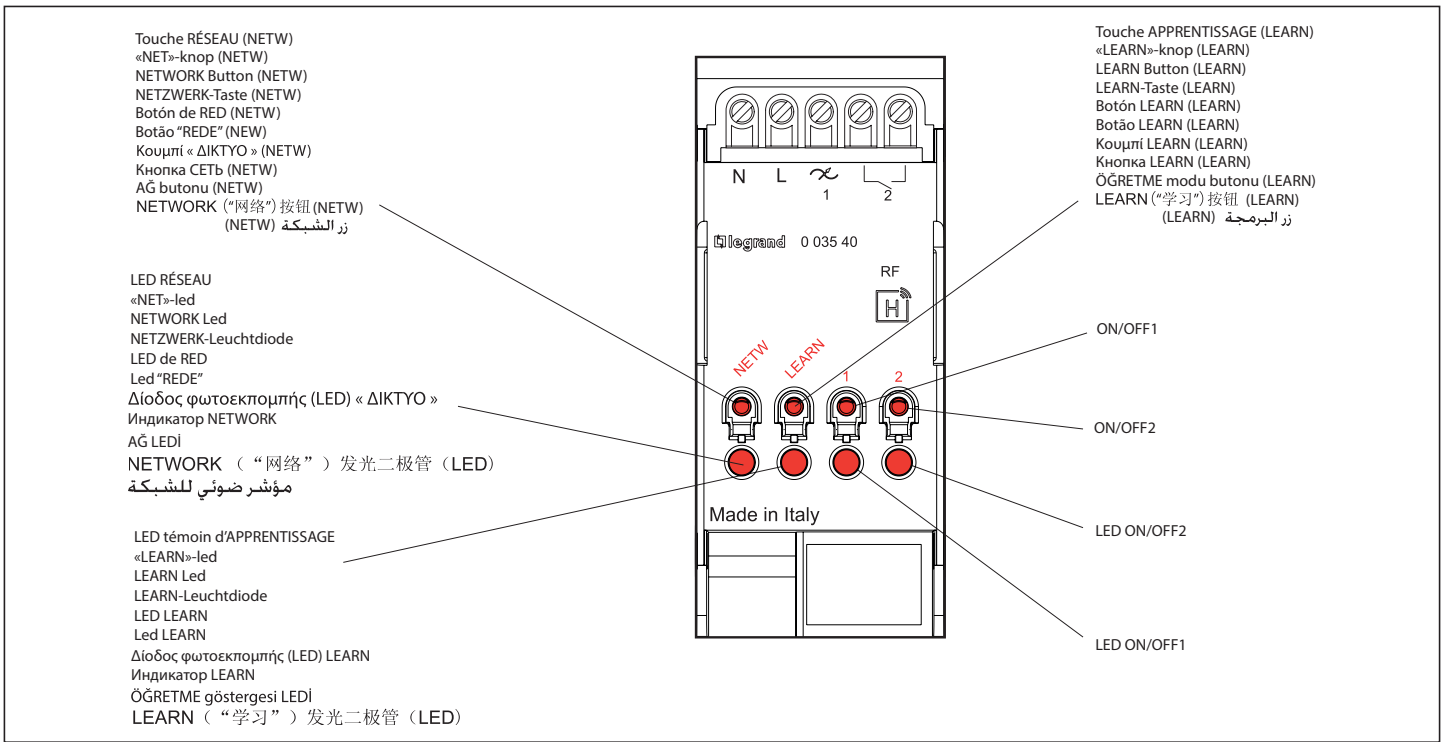
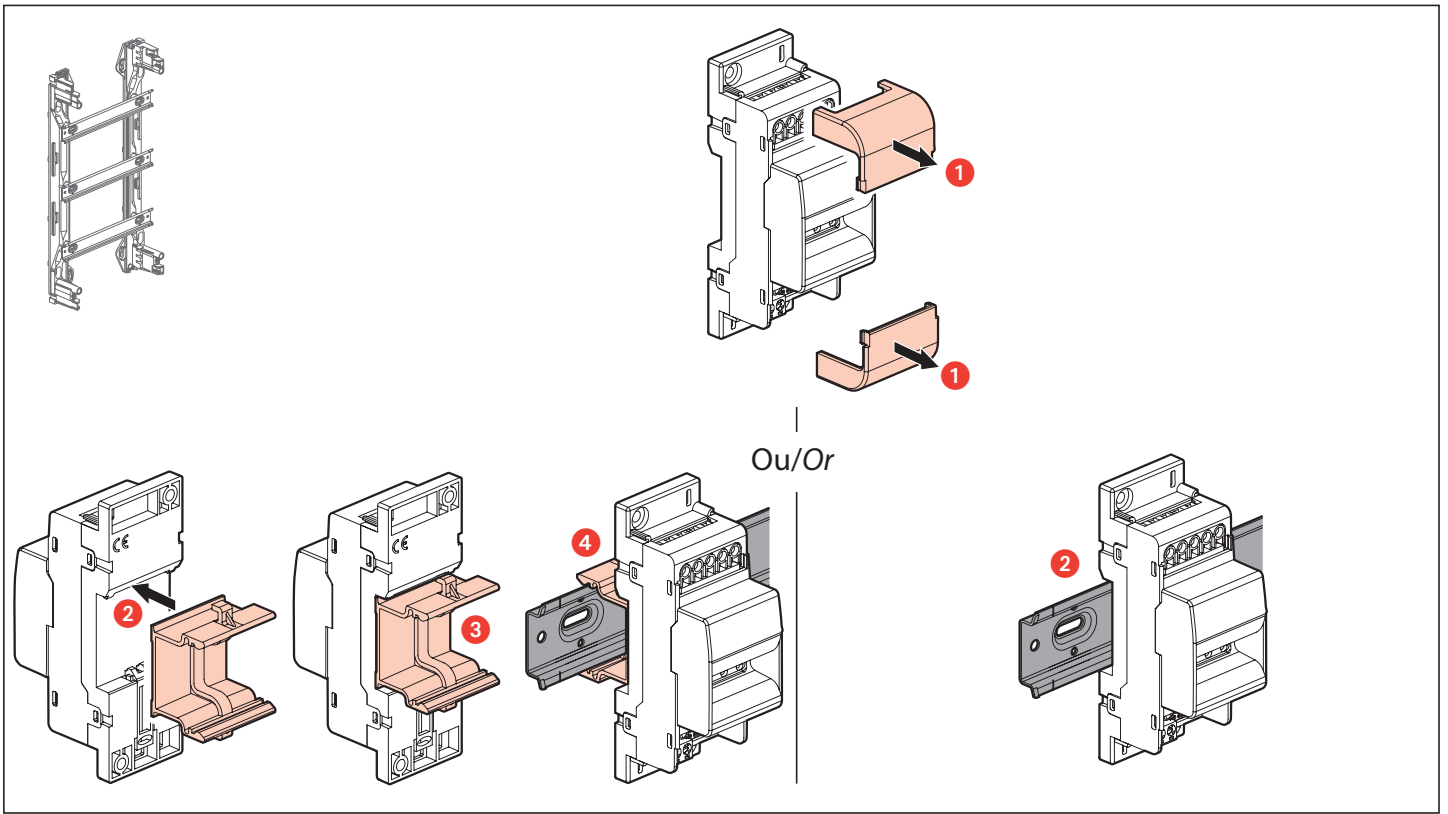
Τεχνολογία	Ραδιοσυχνότητα 2,4 GHz (16 δίαυλοι) – Ροή: 250 kB/s Ασύρματο πλεγματοκό δίκτυο, αυτοπροσαρμόζιμο και ασφαλές (AES 128), σύμφωνα με το πρότυπο IEEE 802.15.4 (LR-WPAN), Legrand Home Automation version
Απόδοση	Εμβέλεια: 150 m σε ελεύθερο πεδίο σημείο - σημείο

Технология	Радиочастота 2,4 ГГц (16 каналов) – Скорость: 250 Кб/с Саморегулирующаяся беспроводная ячеистая сеть с высоким уровнем защиты (AES 128) согласно стандарту IEEE 802.15.4 (LR-WPAN), Legrand Home Automation version
Рабочие характеристики	Дальность действия: 150 м при свободном пространстве от точки до точки

Teknoloji	2,4 GHz radyo frekans (16 kanal) – Akış: 250 kB/s Kablosuz mesh tipi ağ, otomatik uyarlamalı ve güvenli (AES 128), IEEE 802.15.4 (LR-WPAN) normuna uygun, Legrand Home Automation version
Performans	Menzil: noktadan noktaya bağlantıda ve açık alanda 150 m

技术	无线频率 2.4GHz (16信道) – 速度: 250KB/s 自适应且安全 (AES 128安全协议) 的无线局域网, 符合IEEE 802.15.4标准 (LR-WPAN) 要求, Legrand Home Automation version
性能	范围: 空旷处点到点150米

التكنولوجيا	التردد اللاسلكي 2,4 جيجا هرتز (16 قناة) – السرعة: 250 كيلوبايت/ثانية شبكة لاسلكية من نوع مائل ذاتية الملائمة وأمنة (AES 128) وفقاً للمواصفة Legrand Home Automation version.(LR-WPAN) IEEE 802.15.4
الأداء	المدى: 150 متر في حقل مفتوح من نقطة إلى نقطة.

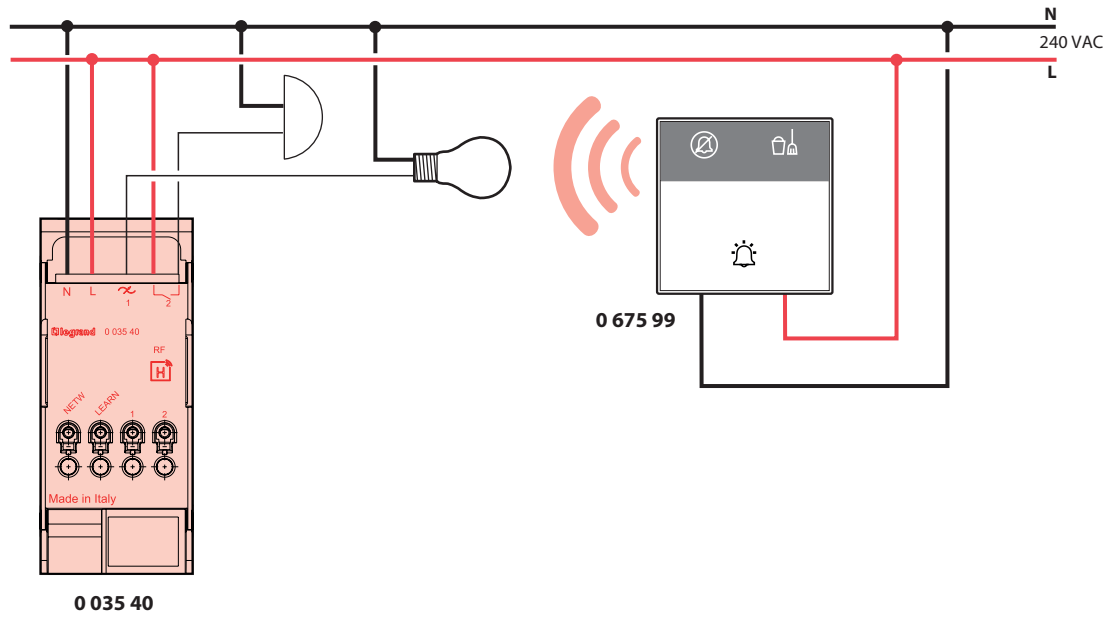


- Exemple de fonctionnement
- Voorbeeld van werking
- Operation (example)

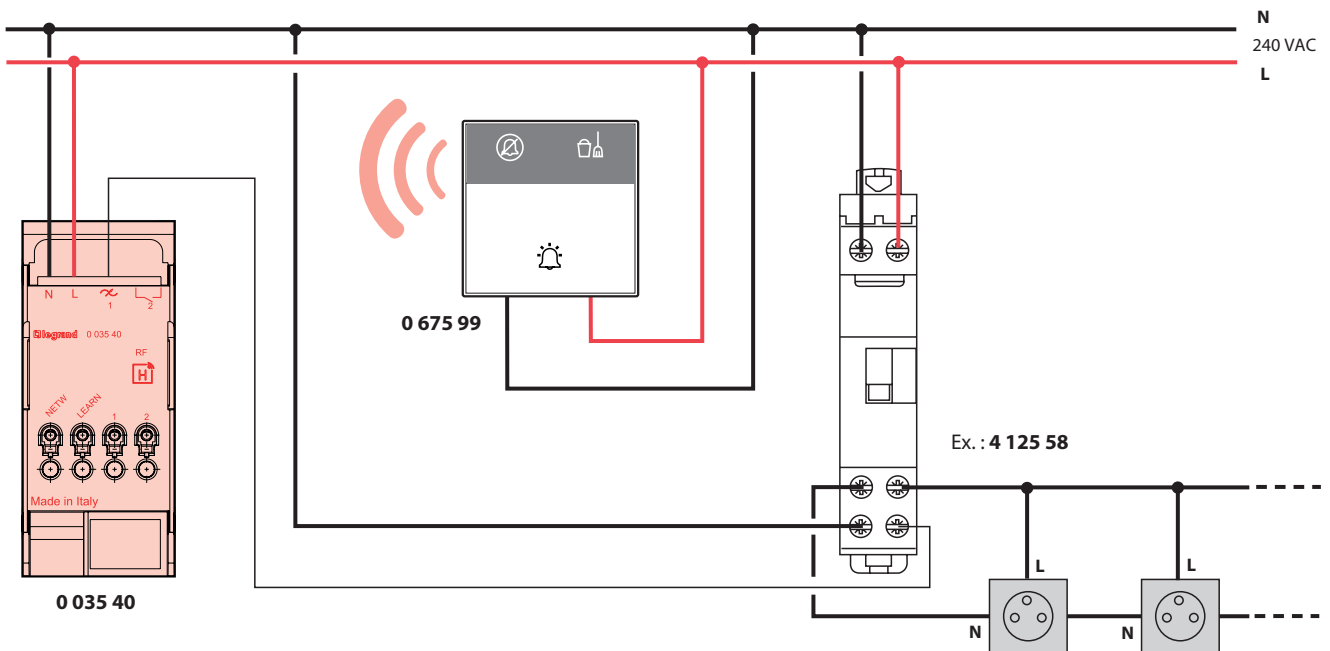
- Betriebsbeispiel
- Ejemplo de funcionamiento
- Exemplo de operação

- Παράδειγμα λειτουργίας
- Пример работы
- Çalışma örneği

- 使用示例
- مثل عن طريقة التشغيل



Ou/Or



**⚠ Consignes de sécurité**

Avant toute intervention, couper le courant.  
Respecter strictement les conditions d'installation et d'utilisation.

(FR) (LU) (BE) (CH)

**⚠ Instruções de segurança**

Antes de qualquer intervenção, desligar a corrente.  
Respeitar rigorosamente as condições de instalação e de utilização.

(PT)

**⚠ Veiligheidsvoorschriften**

Onderbreek voor enige ingreep de stroom.  
Neem de installatie- en gebruiksvoorwaarden nauwgezet in acht.

(NL) (BE)

**⚠ Συστάσεις ασφαλείας**

Πριν από οποιαδήποτε επέμβαση, διακόψτε την παροχή ρεύματος.  
Να τηρείτε ανστηρά τις συνθήκες εγκατάστασης και χρήσης.

(GR) (CY)

**⚠ Safety instructions**

Make sure the power supply is disconnected before any intervention.  
Strictly comply with instructions for installation and use.

(GB) (IE)

**⚠ Меры предосторожности**

Отключить питание перед проведением любых ремонтных работ.  
Строго соблюдайте требования к условиям монтажа и эксплуатации.

(RU)

**⚠ Sicherheitshinweise**

Vor jeglichem Eingriff die Spannungsfreiheit sicherstellen.  
Einbau- und Gebrauchsanleitungen sind genau zu beachten.

(DE) (CH)

**⚠ Güvenlik talimatları**

Herhangi bir müdahaleden önce, akımı kesiniz.  
Yerleştirme ve kullanım koşullarına titizlikle riayet ediniz.

(TR) (CY)

**⚠ Consignas de seguridad**

Antes de realizar cualquier intervención, cortar la corriente eléctrica.  
Respetar estrictamente las condiciones de instalación y uso.

(ES)

**⚠ 安全提示**

在任何干涉以前一定要断电，严格遵守安全和使用的规定。

⚠ إرشادات الأمان:

«اقطع التيار الكهربائي قبل أي تدخّل. تقيّد تقيداً تاماً بشروط التركيب والاستخدام.»

**SIMPLIFIED EU DECLARATION OF CONFORMITY**

Hereby  
**Legrand**

declare that the radio equipment type

**0 035 40**

is in compliance with Directive 2014/53/EU.  
The full text of the UE declaration of conformity  
is available at the following internet address :

**[www.legrand.com](http://www.legrand.com)**