

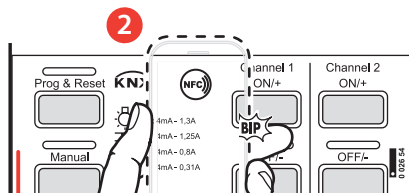


- Mobile Android compatible NFC
- NFC compatible Android mobile
- Telefoni Android compatibili con tecnologia NFC

- 1 • Télécharger l'application "Close Up" sur **Google play** ou sur **legrandoc.com**
- Download the "Close Up" application on **Google play** or from **legrandoc.com**
- Scaricate l'applicazione "Close Up" da **Google play** o **legrandoc.com**



- Ce paramétrage doit se faire produit hors tension.
- The device must not be connected to the mains during parameter setting.
- La configurazione deve essere eseguita con prodotto scollegato dall'alimentazione principale



DÉCLARATION DE CONFORMITÉ SIMPLIFIÉE

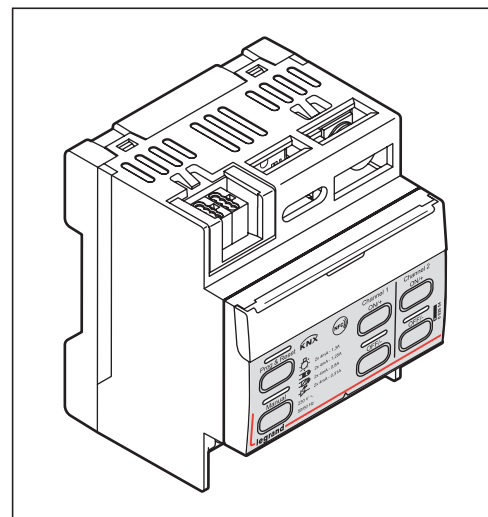
Le soussigné,
Legrand
déclare que l'équipement radioélectrique réf. 002654 est conforme à la Directive 2014/53/EU.
Le texte complet de la déclaration UE de conformité est disponible à l'adresse internet suivante :
www.legrandoc.com

SIMPLIFIED EU DECLARATION OF CONFORMITY

Hereby,
Legrand
declares that the radio equipments ref. 002654 is in compliance with Directive 2014/53/EU.
The full text of the EU declaration of conformity is available at the following internet address:
www.legrandoc.com

DICHIARAZIONE SEMPLIFICATA DI CONFORMITÀ UE

Con la presente,
Legrand
dichiara che l'apparecchiatura radio rif. 002654 è conforme alla Direttiva 2014/53/EU.
Il testo completo della dichiarazione di conformità UE è disponibile al seguente indirizzo internet:
www.legrandoc.com



	240 V~
	3 mA
	50/60 Hz
$x =$	$x = 4$
	1 x 2,5 mm ² / 2 x 1,5 mm ²
	4 x (Ø 0,6 mm < < 0,8 mm)
	-5 °C → +45 °C
	• NFC activé • NFC activated • NFC attivo
	13,554 - 13,567 MHz ≤ 42 dBµA/m

	R (mode capacitif ou inductif) (trailing or leading mode) (modalità induttiva o capacitiva)	L (mode inductif) (leading mode) (modalità induttiva)	C / L (mode capacitif) (trailing mode) (modalità capacitiva)	L (mode inductif) (leading mode) (modalità induttiva)
	• LED dimmable • Dimmable LED • LED dimmerabile		• LED dimmable • Dimmable LED • LED dimmerabile	• LED dimmerabile
	12 VAC		12 VAC	
240 V~	Max. 300W Min. 1W	200VA • ou/or 30 ✨ 1VA	200VA • ou/or 15 ✨ 1VA	300VA 1VA
		100W • ou/or 8 ✨ 1W	200VA • ou/or 30 ✨ 1VA	200VA • ou/or 10 ✨ 1VA
			75W • ou/or 8 ✨ 1W	

- Ne pas mélanger différents modèles de charges sur la même sortie.
- Do not combine different types of load on a same output.
- Non combinare differenti tipologie di carico sulla stessa uscita.
- (***) Utiliser uniquement des transformateurs prévus pour fonctionner avec des inters électroniques.
- (***) Use only with transformers designed to function with electronic switches.
- (***) Utilizzare solamente trasformatori progettati per funzionare con interruttori elettronici.
- ⚠ Tenir compte des pertes des transformateurs dans le calcul de la puissance. Les transformateurs doivent être chargés à plus de 60 % de leur puissance.
- ⚠ Take account of transformer losses when calculating power. Transformers must be loaded at more than 60 % of their power.
- ⚠ Considerare le perdite di efficienza dei trasformatori quando si calcola la potenza. I trasformatori devono essere caricati a più del 60% della loro potenza massima
- (***) Utiliser uniquement des LEDs dimmables mentionnant ce logo
- (***) Use only dimmable LEDs displaying this logo on their packaging.
- (***) Utilizzare solamente lampade LED dimmerabili recanti questo logo sulla scatola.

