
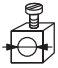


- Caractéristiques
- Kenmerken
- Characteristics

- Technische Daten
- Características
- Características

- Χαρακτηριστικά
- Технические характеристики
- Teknik özellikler

- 特性
- خصائص

 <p>+45°C +5°C</p> <p>100 VAC 240 VAC 50/60 Hz</p>	 <p>2 x 2.5 mm² 2 x 2.5 平方毫米 2, 2.5 x 2</p>
--------------------------------------------------------------------------------------------------------------------------------------------------	--------------------------------------------------------------------------------------------------------------------------------------------------

Technologie	Radio fréquence 2400-2483.5 MHz (16 canaux) – Débit : 250 KO/s Puissance Sortie Radio < 10dBm / 10mW Réseau sans fil maillé, auto-adaptatif et sécurisé (AES 128), selon la norme IEEE 802.15.4 (LR-WPAN), Version Home Automation Legrand
Performance	Portée : 150 m en champ libre point à point

Τεχνολογία	Ραδιοσυχνότητα 2400-2483.5 MHz (16 δίαυλοι) – Ροή: 250 kB/s Ισχύς εξόδου ραδιοσυχνότητας < 10 dBm / 10 mW Ασύρματο πλεγματο δίκτυο, αυτοπροσαρμοζόμενο και ασφαλές (AES 128), σύμφωνα με το πρότυπο IEEE 802.15.4 (LR-WPAN), Legrand Home Automation version
Απόδοση	Εμβέλεια: 150 m σε ελεύθερο πεδίο σημείο - σημείο

Technologie	Radiofrequentie 2400-2483.5 MHz (16 kanalen) – Doorvoer: 250 kB/s Radio-uitgangsvermogen < 10 dBm / 10 mW Draadloos vermaasd netwerk, zelfaanpassend en met hoogstaande beveiliging (AES 128), volgens de norm IEEE 802.15.4 (LR-WPAN), Legrand Home Automation version
Prestaties	Bereik: 150 m in punt-tot-puntverbinding en in het vrije veld

Технология	Радиочастота 2400-2483.5 МГц (16 каналов) – Скорость: 250 Кб/с Выходная мощность РЧ < 10 дБм / 10 мВт Саморегулирующаяся беспроводная ячеистая сеть с высоким уровнем защиты (AES 128) согласно стандарту IEEE 802.15.4 (LR-WPAN), Legrand Home Automation version
Рабочие характеристики	Дальность действия: 150 м при свободном пространстве от точки до точки

Technology	2400-2483.5 MHz Radiofrequency band (16 channels) - Byte rate: 250 KB/s RF Power Output < 10 dBm / 10 mW Self healing MESH network with high security level (AES128) according to IEEE 802.15.4 (LR-WPAN) standard, Legrand Home Automation version
Performance	Range: 150 m free field point to point

Teknoloji	2400-2483.5 MHz radyo frekans (16 kanal) – Akış: 250 kB/s RF Güç Çıkışı < 10 dBm / 10 mW Kablosuz mesh tipi ağ, otomatik uyarlamalı ve güvenilirlik (AES 128), IEEE 802.15.4 (LR-WPAN) normuna uygun, Legrand Home Automation version
Performans	Menzil: noktadan noktaya bağlantıda ve açık alanda 150 m

Technologie	Funkfrequenz 2400-2483.5 MHz (16 Kanäle) - Übertragungsrate: 250 KB/s Funkleistungsausgang < 10 dBm / 10 mW Drahtloses Mesh-Netzwerk, selbstanpassend und sicher (AES 128), gemäß der Norm IEEE 802.15.4 (LR-WPAN), Legrand Home Automation version
Leistung	Reichweite: 150 m im freien Raum zwischen zwei Punkten

技术	无线频率 2400-2483.5 MHz (16信道) -速度: 250KB/s 无线输出功率 < 10分贝毫瓦/10毫瓦 自适应且安全 (AES 128安全协议) 的无线网状网, 符合IEEE 802.15.4标准 (LR-WPAN) 要求, Legrand Home Automation version
性能	范围: 空旷处点到点150米

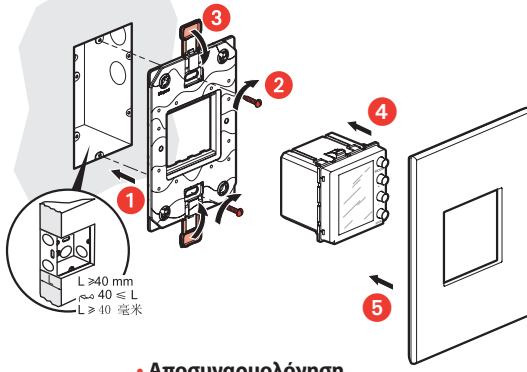
Tecnología	Frecuencia de radio de 2400-2483.5 MHz (16 canales) – Velocidad: 250 KB/s Potencia de salida de radio < 10 dBm/10 mW Red inalámbrica de malla, adaptativa y protegida (AES 128) según la norma IEEE 802.15.4 (LR-WPAN), Legrand Home Automation version
Rendimiento	Alcance: 150 m en conexión punto a punto y en campo libre

التكنولوجيا	التردد اللاسلكي 2400-2483.5 MHz (16 قناة) – السرعة: 250 كيلوبت/ثانية قدرة خرج التردد اللاسلكي > 10 ديسيبل ميلي وات / 10 ميلي وات شبكة لاسلكية من نوع مائل ذاتية الملائمة وأمنة (AES 128) وفقا للمواصفة Legrand Home Automation version (LR-WPAN) IEEE 802.15.4
الأداء	المدى: 150 متر في حقل مفتوح من نقطة إلى نقطة.

Tecnologia	Frequência de rádio 2400-2483.5 MHz (16 canais) – banda: 250 KO/s Potência de saída de RF < 10 dBm / 10 mW Rede sem fios de malha, auto adaptativa e segura (AES 128), segundo a norma IEEE 802.15.4 (LR-WPAN), Legrand Home Automation version
Desempenho	Alcance: 150 m em campo livre ponto a ponto

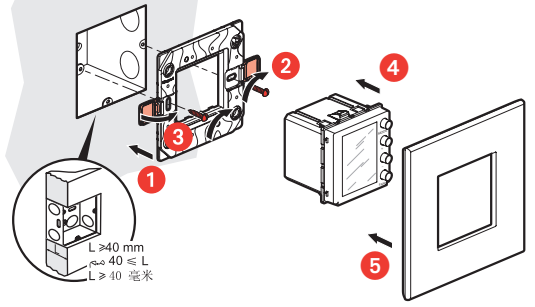
American standard

قياس أميركي
美国标准



British standard

قياس بريطاني
英国标准

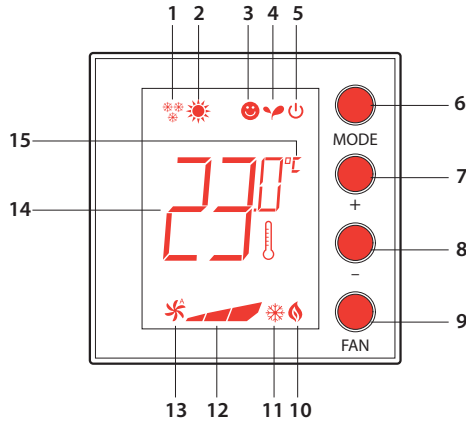
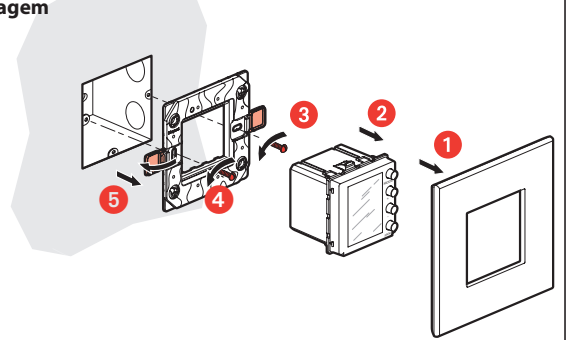
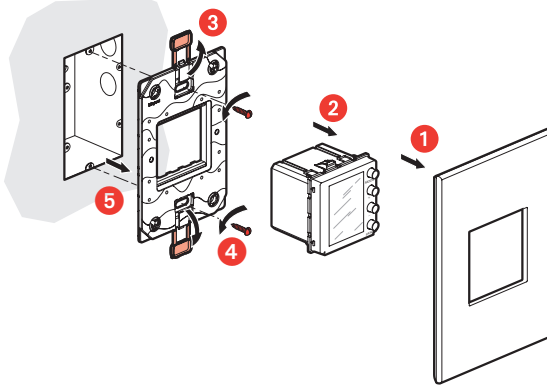


- Démontage
- Demontage
- Dismounting
- Demontage
- Desmontaje
- Desmontagem

- Απουναρμολόγηση
- Демонтаж
- Sökme
- 拆卸
- عملية الفك

- Démontage
- Demontage
- Dismounting
- Demontage
- Desmontaje
- Desmontagem

- Απουναρμολόγηση
- Демонтаж
- Sökme
- 拆卸
- عملية الفك



1- Fonction chauffage.
Verwarmingswerking.
Heating function.
Funktion Heizen.
Función de calefacción.
Função de aquecimento.
Λειτουργία θέρμανσης.
Функция отопления.
Isitma fonksiyonu.
暖气功能。
وظيفة التسخين

2- Fonction climatisation.
Aircoerking.
Air conditioning function.
Funktion Klimatisieren.
Función de climatización.
Função de climatização.
Λειτουργία κλιματισμού.
Функция кондиционирования воздуха.
Soğutma fonksiyonu.
空调功能。
وظيفة تكييف الهواء

3- Icône modalité Confort.
Pictogram comfortmodus.
Comfort mode icon.
Ikone Komfortmodus.
Icono de modalidad Confort.
Ícone de modalidade Conforto.
Εικονίδιο τρόπου λειτουργίας Άνεσης.
Пиктограмма режима Комфорт.
Konfor çalı ma simgesi.
舒适模式图标。
أيقونة الاستخدام المريح

4- Icône modalité Eco.
Pictogram spaarmodus.
Eco mode icon.
Ikone Öko-Modus.
Icono de modalidad Eco.
Ícone de modalidade Eco.
Εικονίδιο Οικονομικού τρόπου λειτουργίας.
Пиктограмма режима Эко.
Eko çalı ma simgesi.
经济模式图标。
أيقونة الاستخدام الاقتصادي

5- Modalité Antigél / Protection thermique / OFF.
Vorstbeschrimgsmodus / Thermische bescherming / UIT
Antifreeze / Thermal protection / OFF mode.
Modus Frostschutz / Thermoschutz / OFF.
Modalidad Antihielo / Protección térmica / OFF.
Modalidade Antigelo / Proteção térmica / OFF.
Αντιπαγωτικός τρόπος λειτουργίας / Θερμική προστασία / OFF.
Режим Зашита от замерзания / Тепловая защита / Вкл/кл.
Dona kar ı koruma / Termik Koruma / Kapalı simgesi.
防冻模式/隔热防护/关
وظيفة منع الجليد / وقاية حرارية / مفتاح OFF

6- Touche MODE : une brève pression permet de changer le mode du dispositif ; une pression prolongée permet de modifier la fonction.
Toets MODE: met een korte druk kan de modus van het apparaat worden veranderd; met een lange druk kan de werking worden veranderd.
MODE button: a short press changes the device mode; a long press allows modification of the function.

MODUS-Taste: durch eine kurze Betätigung kann man den Modus der Vorrichtung ändern; mit einer längeren Betätigung kann man die Funktion ändern.
Tecla MODE: al presionarla brevemente se puede cambiar el modo del dispositivo; al presionarla de forma prolongada se puede modificar la función
Tecla MODU: uma breve pressão permite trocar o modo do dispositivo; uma pressão prolongada permite alterar a função.
Πλήκτρο MODE: το σύντομο πάτημα επιτρέπει την αλλαγή του τρόπου λειτουργίας της συσκευής, ενώ το παρατεταμένο πάτημα επιτρέπει τη μεταβολή της λειτουργίας
Кнопка MODE (РЕЖИМ): короткое нажатие позволяет менять режим устройства; продолжительное нажатие позволяет менять функцию.
MOD tu u: kısa süreli basılığında cihazın çalı ma modunu deęi tirmeyi saęlar; uzunca basılığında fonksiyonu deęi tirmeyi saęlar.
MODE (模式) 键: 短按一次可切换设备的模式; 长按可修改此功能。

زر النمط (MODE): يتيح الضغط بسرعة على هذا الزر تغيير نمط النظام; أم الضغط المطول فهو يسمح بتعديل الوظيفة.

7 - Touche + : augmente la valeur programmée.

Toets +: verhoogt de geprogrammeerde waarde.
The + button: increases the programmed value.
Taste +: hebt den programmierten Wert an.
Tecla +: aumenta el valor establecido.
Tecla +: aumenta o valor programado.
Πλήκτρο +: αυξάνει την προγραμματισμένη τιμή.
Кнопка +: увеличивает запрограммированное значение.
+ tu u: programlanan değeri yükseltir.
+键: 调高设定值。

زر + : لرفع القيمة المبرمجة.

8 - Touche - : diminue la valeur programmée.

Toets -: verlaagt de geprogrammeerde waarde.
The - button: reduces the programmed value.
Taste -: senkt den programmierten Wert ab.
Tecla -: disminuye el valor establecido.
Tecla -: diminui o valor programado.
Πλήκτρο -: μειώνει την προγραμματισμένη τιμή.
Кнопка -: уменьшает запрограммированное значение.
- tu u: programlanan değeri azaltır.
-键: 减小设定值。

زر - : لخفض القيمة المبرمجة.

9 - Touche FAN : règle la vitesse du ventilateur sur 3 niveaux + automatique.

Toets FAN: instelling van het ventilatoroerental op 3 niveaus + automatisch.
FAN button: controls the fan speed over 3 levels + automatic.
Taste FAN: regelt die Geschwindigkeit des Lüfters auf 3 Stufen + Automatik.
Tecla FAN: ajusta la velocidad del ventilador en 3 niveles y modo automático.
Tecla FAN: ajusta a velocidade do ventilador em 3 níveis + automático.
Πλήκτρο FAN: ρυθμίζει την ταχύτητα του βεντιλατέρ σε 3 επίπεδα + αυτόματη λειτουργία.
Кнопка FAN: переключает 3 уровня скорости вентилятора + автоматический режим.
FAN tu u: fan hızını 3 ayrı seviyeye + otomatikçe ayarlar.
FAN (风扇) 键: 调节风扇转速, 分为3档 + 自动档。

زر FAN: يضبط سرعة المروحة على 3 مستويات + أوتوماتيكي.

10 - Indicateur chauffage activé.

Indicatie verwarming geactiveerd.
Heating active indicator.
Anzeige Heizung aktiviert.
Indicador de calefacción activada.
Indicador de aquecimento ativado.
Ενδειξη ενεργοποιημένης θέρμανσης.
Активирован индикатор отопления.
Isitma göstergesi aktif.
暖气已打开指示图标。
مؤشر تسخين مشغل

11 - Indicateur climatisation activée.

Indicatie airconditioning geactiveerd.
Air conditioning active indicator.
Anzeige Klimatisierung aktiviert.
Indicador de climatización activada.
Indicador de climatização ativada.
Ενδειξη ενεργοποιημένου κλιματισμού.
Активирован индикатор кондиционирования воздуха.
Anzeigema göstergesi aktif.
空调已打开指示图标。
مؤشر تكيف هواء مشغل.

12 - Indicateur de la vitesse du ventilateur (3 niveaux).

Indicatie van het ventilatoroerental (3 niveaus).
Fan speed indicator (3 levels).
Anzeige der Lüftergeschwindigkeit (3 Stufen).
Indicador de la velocidad del ventilador (3 niveles).
Indicador da velocidade do ventilador (3 níveis).
Ενδειξη ταχύτητας βεντιλατέρ (3 επίπεδα).
Индикатор скорости вентилятора (3 уровня).
Fan hızı göstergesi (3 seviye).
风扇转速指示图标 (3档)。
مؤشر سرعة المروحة (3 مستويات).

13 - Indicateur de fonctionnement du ventilateur en mode automatique.

Indicatie van ventilatorwerking in automatische modus.
Fan in automatic mode indicator.
Betriebsanzeige des Lüfters im Automatikmodus.
Indicador de funcionamiento del ventilador en modo automático.
Indicador de funcionamento do ventilador em modo automático.
Ενδειξη λειτουργίας του βεντιλατέρ σε αυτόματη λειτουργία.
Индикатор работы вентилятора в автоматическом режиме.
Fanin otomatik modda çalı ma göstergesi.
风扇处于自动模式运行指示图标。
مؤشر تشغيل المروحة بالنمط الأوتوماتيكي.

14 - Indicateur de la température mesurée

(symbole thermomètre allumé) / réglée (symbole thermomètre éteint).
Indicatie van meetwaarde temperatuur (symbool thermometer verlicht) / instelwaarde temperatuur (symbool thermometer gedoofd).
Temperature indicator measured (thermometer symbol lit) / set (thermometer symbol off).
Anzeige der gemessenen (Thermometer-Symbol ein) / eingestellten Temperatur (Thermometer-Symbol aus).
Indicador de la temperatura medida (símbolo del termómetro encendido) / ajustada (símbolo del termómetro apagado).
Indicador da temperatura medida (símbolo do termómetro iluminado) / ajustada (símbolo do termómetro desligado).
Ενδειξη θερμοκρασίας μέτρησης (σύμβολο θερμομέτρου αναμμένο) / ρυθμισμένης θερμοκρασίας (σύμβολο θερμομέτρου σβηστό).
Индикатор измеренной температуры (символ термометра светится) / заданной температуры (символ термометра погашен).
Ölçülen (termometre simgesi yanık) / ayarlanan (termometre simgesi sönlük) sıcaklık göstergesi.
測量温度 (温度计图标点亮) / 设置温度 (温度计图标熄灭) 指示。
مؤشر درجة حرارة مقاسة (رمز الترمومتر مضيء) / مضبوطة (رمز الترمومتر مغلف).

مؤشر درجة حرارة مقاسة (رمز الترمومتر مضيء) / مضبوطة (رمز الترمومتر مغلف).

15 - Unité de mesure: °C ou °F.

Meeteenheid: °C of °F.
Measurement unit: °C or °F.
Maßeinheit: °C oder °F.
Unidade de medição: °C ou °F.
Unidade de medição: °C ou °F.
Μονάδα μέτρησης: °C ή °F.
Единица измерения: °C или °F.
Ölçü birimi: °C veya °F.
測量单位: °C或°F。
وحدة القياس: درجة سلسيوس أو درجة فيرنهايت

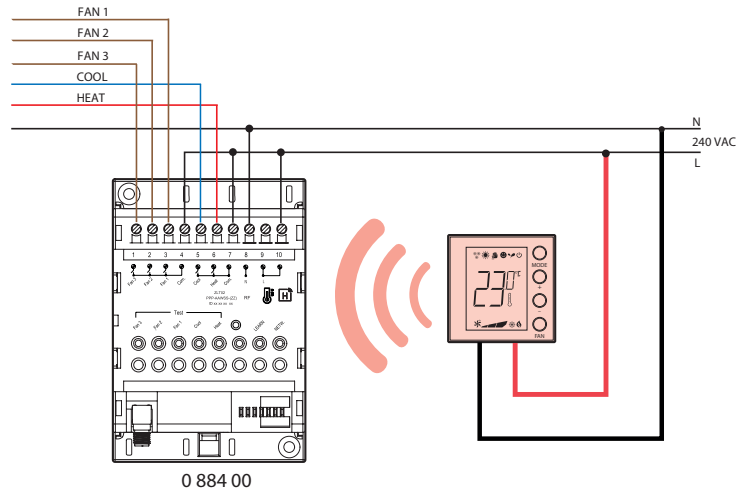
- Fonctionnement
- Werking
- Functioning

- Funktionsweise
- Funcionamiento
- Funcionamento

- Λειτουργία
- Функционирование
- Çalışma

- 功能
- التشغيل

Exemple:





www.legrandoc.com

⚠️ Consignes de sécurité

(FR) (LU) (BE) (CH)

Avant toute intervention, couper le courant.
Respecter strictement les conditions d'installation et d'utilisation.

⚠️ Veiligheidsvoorschriften

(NL) (BE)

Onderbreek voor enige ingreep de stroom.
Neem de installatie- en gebruiksvoorwaarden nauwgezet in acht.

⚠️ Safety instructions

(GB) (IE)

Make sure the power supply is disconnected before any intervention.
Strictly comply with instructions for installation and use.

⚠️ Sicherheitshinweise

(DE) (CH)

Vor jeglichem Eingriff die Spannungsfreiheit sicherstellen.
Einbau- und Gebrauchsanleitungen sind genau zu beachten.

⚠️ Consignas de seguridad

(ES)

Antes de realizar cualquier intervención, cortar la corriente eléctrica.
Respetar estrictamente las condiciones de instalación y uso.

⚠️ Instruções de segurança

(PT)

Antes de qualquer intervenção, desligar a corrente.
Respeitar rigorosamente as condições de instalação e de utilização.

⚠️ Συστάσεις ασφαλείας

(GR) (CY)

Πριν από οποιαδήποτε επέμβαση, διακόψτε την παροχή ρεύματος.
Να τηρείτε ανστηρά τις συνθήκες εγκατάστασης και χρήσης.

⚠️ Меры предосторожности

(RU)

Отключить питание перед проведением любых ремонтных работ.
Строго соблюдайте требования к условиям монтажа и эксплуатации.

⚠️ Güvenlik talimatları

(TR) (CY)

Herhangi bir müdahaleden önce, akımı kesiniz.
Yerleştirme ve kullanım koşullarına titizlikle riayet ediniz.

⚠️ 安全提示

在任何干涉以前一定要断电，严格遵守安全和使用的规定。

⚠️ إرشادات الأمان:

«اقطع التيار الكهربائي قبل أي تدخل. تقيّد تقيداً تاماً بشروط التركيب والاستخدام.»

Le soussigné, LEGRAND, déclare que l'équipement radioélectrique du type (0 663 40) est conforme à la directive 2014/53/UE.

Le texte complet de la déclaration UE de conformité est disponible à l'adresse suivante :

www.legrandoc.com

De ondergetekende, LEGRAND, verklaart dat de radioapparatuur van het type (0 663 40) voldoet aan de richtlijnen van 2014/53/EU.

De volledige tekst van de EU-conformiteitsverklaring is beschikbaar op:

www.legrandoc.com

The undersigned, LEGRAND, declares that radio equipment of the type (0 663 40) complies with Directive 2014/53 / EU.

The full text of the EU declaration of conformity can be found at:

www.legrandoc.com

Legrand bestätigt hiermit, dass unser Funksignal-Gerät der Type (0 663 40) die Richtlinie 2014/53/EU erfüllt.

Die komplette Konformitätserklärung finden sie unter:

www.legrandoc.com

El abajo firmante, LEGRAND, declara que el equipo radioeléctrico de tipo (0 663 40) cumple con la directiva 2014/53/UE.

El informe completo de la declaración UE de conformidad se encuentra disponible en:

www.legrandoc.com

O abaixo assinado, LEGRAND, declara que o equipamento radioelétrico de tipo (0 663 40) cumpre com a diretiva 2014/53/EU.

O texto completo da declaração EU de conformidade encontra-se disponível no seguinte endereço www.legrandoc.com

Ο κάτωθι υπογεγραμμένος, LEGRAND, δηλώνει ότι τα υλικά ασύρματης τεχνολογίας του τύπου (0 663 40) είναι σύμφωνα με την Οδηγία 2014/53 / EU. Το πλήρες κείμενο της δήλωσης συμμόρφωσης της ΕΕ είναι διαθέσιμο στην ηλεκτρονική διεύθυνση: www.legrandoc.com

Компания LEGRAND заявляет, что типовое радиоэлектронное оборудование (0 663 40) соответствует требованиям Директивы 2014/53/UE.

Полный текст декларации о соответствии ЕС доступен на сайте:

www.legrandoc.com

Aşağıda imzası bulunan LEGRAND, (0 663 40)

teslis ekipmanının 2014/53/AB sayılı Direktife uygun olduğunu beyan eder.
AB uyumu beyanının tam metni www.legrandoc.com adresinde bulunabilir.

罗格朗签署的无线电设备类型 (0 663 40) 的声明，该类型符合欧盟的指令 2014/53 / EU，声明全文可以从以下网站中查找：
www.legrandoc.com

نحن الموقعون أدناه، شركة لجراند، نصرّح أن المعدات الراديوية كهربائية من نوع (تعيين النوع) مطابقة للتوجيه الأوروبي 2014/53/UE. النص الكامل لتصريح المطابقة الأوروبي متوفر على الموقع الإلكتروني: www.legrandoc.com