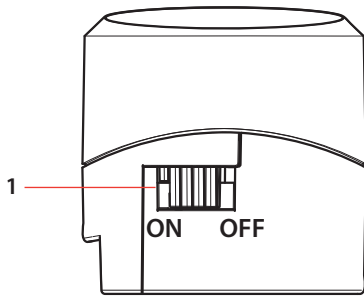


Utilisation de la fonction torche
 Gebruik van de zaklampfunctie
 Using the torch function
 Gebrauch der Taschenlampen-Funktion

Uso de la función antorcha
 Utilizzo della funzione torcia
 Uso da função lanterna
 Χρήση της λειτουργίας φακού

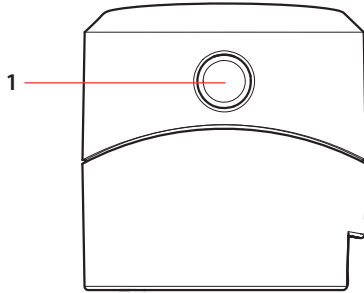


- 1 **ON:** fonction torche de secours Allumage lampe à LED en cas de coupure de courant.
OFF: lampe à LED éteinte.
- 1 **ON:** noodzaklampfunctie. Inschakeling van de LED-lamp bij een stroomuitval.
OFF: LED-lamp uit.
- 1 **ON:** emergency torch function. Switching on of LED lamp in case of electricity power cut.
OFF: LED lamp switched off.
- 1 **ON:** Funktion Taschenlampe als Notleuchte Einschalten der LED-Lampe bei einem Stromausfall.
OFF: ausgeschaltete LED-Lampe

- 1 **ON:** función antorcha de emergencia. Encendido lámpara LED en caso de ausencia de energía eléctrica.
OFF: lámpara LED apagada.
- 1 **ON:** funzione torcia di emergenza. Accensione lampada LED in caso di assenza dell'energia elettrica.
OFF: lampada LED spenta.
- 1 **ON:** função lanterna de emergência Ligação da lâmpada LED em caso de interrupção do fornecimento de energia eléctrica.
OFF: lâmpada LED desligada.
- 1 **ON:** χρήση της λειτουργίας έκτακτης ανάγκης. Έναυση λυχνίας LED σε περίπτωση απουσίας ηλεκτρικής ενέργειας.
OFF: λυχνία LED απενεργοποιημένη.

Bouton spot light
 Spot light-knop
 Spotlight pushbutton
 Druckknopf spot light

Pulsador spot light
 Pulsante spot light
 Botão de controlo do holofote
 Πλήκτρο spot light

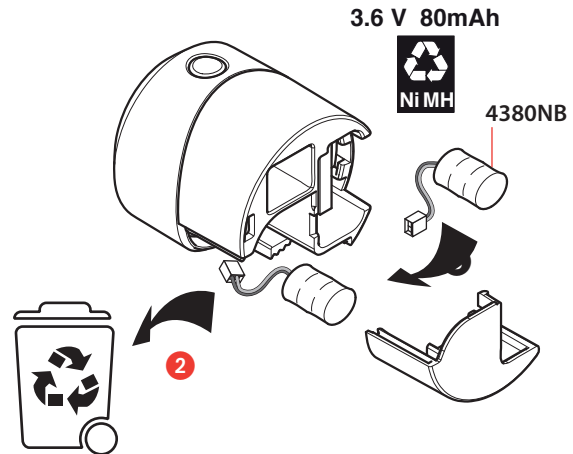
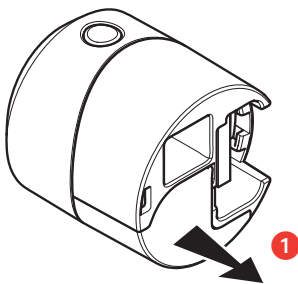


- 1 Appuyer pour augmenter l'intensité lumineuse (autonomie max. 15' avec batterie chargée).
- 1 *Indrukken om de lichtintensiteit te vergroten (duur max. 15' met opgeladen batterij)*
- 1 *Press to increase the light intensity (maximum autonomy 15' with battery charged)*
- 1 *Drücken, um die Lichtstärke zu erhöhen (Autonomie max. 15' bei geladener Batterie)*

- 1 Presionar para aumentar la intensidad luminosa (autonomía máx. 15' con batería cargada)
- 1 *Premere per aumentare l'intensità luminosa (autonomia max 15' con batteria carica)*
- 1 Pressionar a fim de aumentar a intensidade luminosa (autonomia máxima 15' com bateria carregada)
- 1 Πατήστε για αύξηση της έντασης φωτεινότητας (αυτονομία max 15' με αποφορτισμένη μπαταρία)

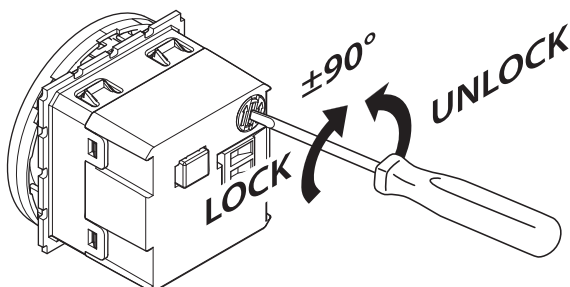
Changement batterie
 Vervanging van de batterij
 Battery replacement
 Batterie auswechseln

Sustitución de la batería
 Sostituzione batteria
 Substituição da bateria
 Αντικατάσταση μπαταρίας



Blocage de sécurité
 Veiligheidsblokkering
 Safety block
 Sicherheitsverriegelung

Bloqueo de seguridad
 Blocco di sicurezza
 Dispositivo de segurança
 Φραγή ασφαλείας



- Le mécanisme de blocage empêche l'extraction indésirable de la lampe à LED.
- Het blokkeringsmechanisme voorkomt dat de LED-lamp ongewenst kan worden verwijderd
- The blocking mechanism prevents unwanted removal of the LED lamp.
- Durch die Verriegelung wird das unerwünschte Abziehen der LED-Lampe vermieden
- El mecanismo de bloqueo evita extracciones involuntarias de la lámpara LED.
- Il meccanismo di blocco evita estrazioni indesiderate della lampada LED
- O dispositivo de segurança previne extracções acidentais da lâmpada LED
- Ο μηχανισμός φραγής αποτρέπει μη επιθυμητές αφαιρέσεις της λυχνίας LED