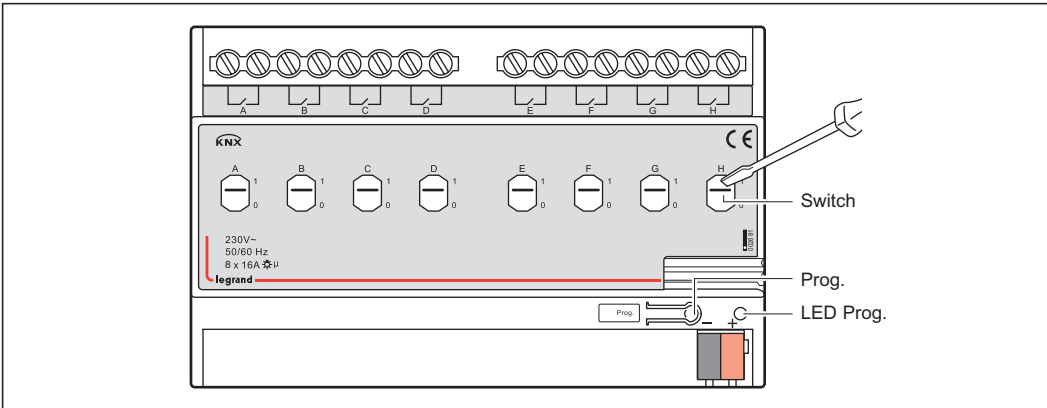
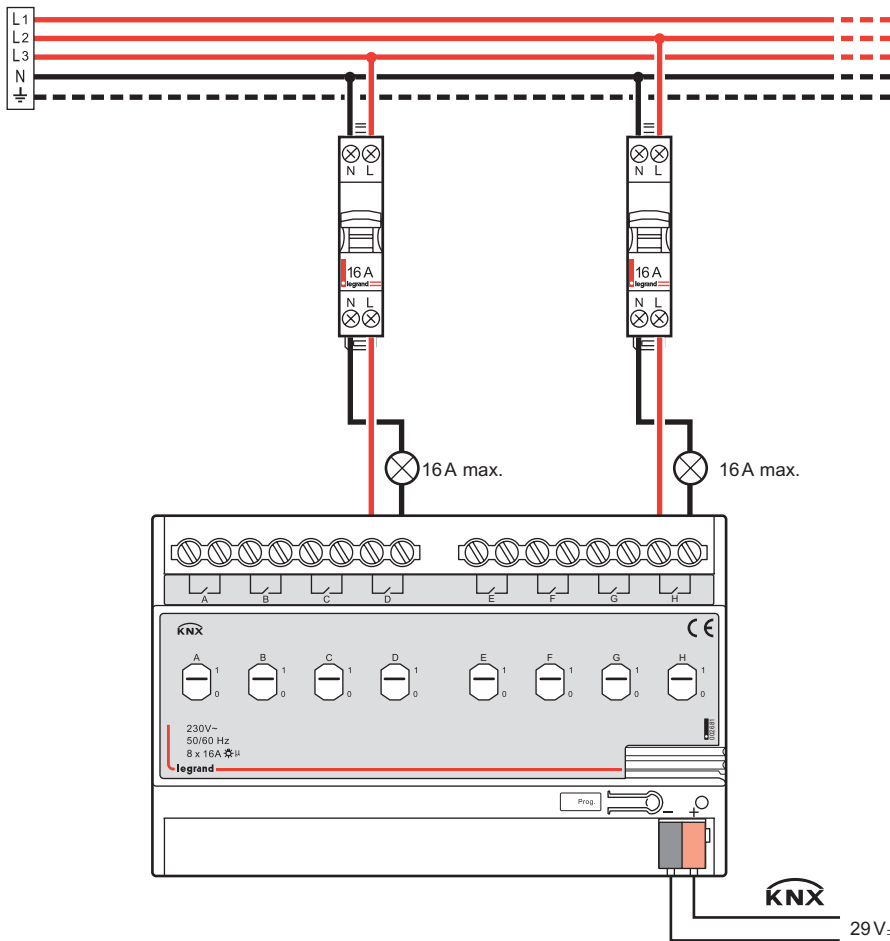


| | |
|-----|------------------------------|
| | 29V ₌₌ |
| | 12 mA max. |
| | 2 x 2,5 mm ² |
| x = | x = 8 |
| | 4 x (Ø 0,6 mm < < Ø 0,8 mm) |
| | -5°C → +45°C |

A - H (8 x 16 A)

| | | | | | | | | |
|--------|--------|-------|------------|-------|---------|-------|---------------|-------|
| | | | | | | | | |
| | | | | | | | | |
| 230 V~ | 3680 W | 16 A | 1000 VA | 4,3 A | 1000 VA | 4,3 A | 10 x (2x36) W | 4,3 A |
| | | | LED | | | | | |
| | | | | | | | | |
| 230 V~ | 500 VA | 2,1 A | 500 VA | 2,1 A | 500 VA | 2,1 A | 500 VA | 2,1 A |





i www.legrandoc.com

