
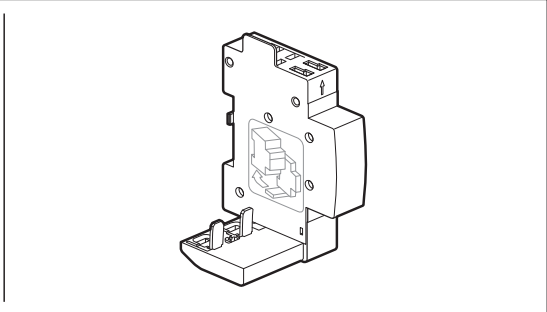
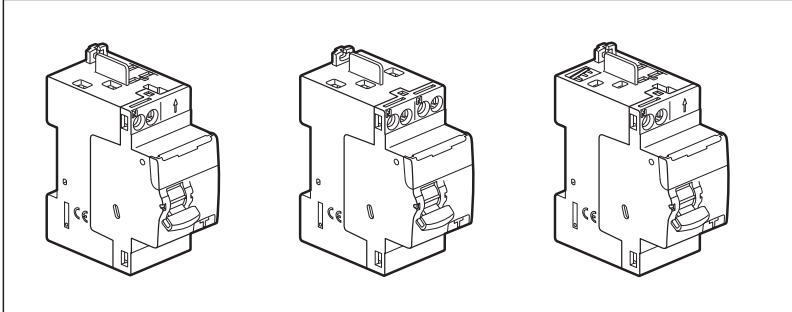
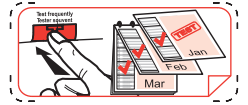


- Instructions à conserver et à remettre obligatoirement aux usagers : (FR) (LU) (BE) (CH)
 Pour votre sécurité, ce tableau électrique est équipé de protections différentielles qui doivent être testées périodiquement. En l'absence de réglementation nationale sur cette périodicité, Legrand préconise d'effectuer ce test tous les mois : Appuyer sur «  », l'appareil doit déclencher. Dans le cas contraire, appeler immédiatement un électricien car la sécurité de votre installation est diminuée. La présence d'une protection différentielle ne dispense pas d'observer toutes les précautions liées à l'usage de l'énergie électrique.

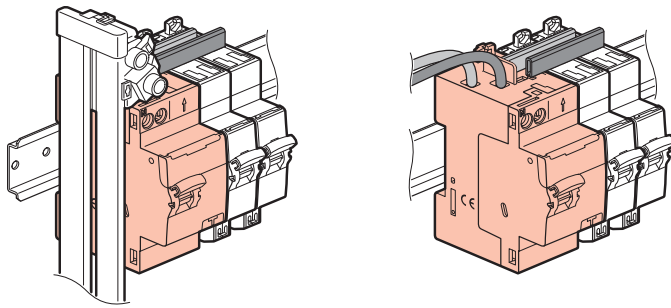
⚠ Consigne de sécurité

Ce produit doit être installé conformément aux règles d'installation et de préférence par un électricien qualifié. Une installation et une utilisation incorrectes peuvent entraîner des risques de choc électrique ou d'incendie. Avant d'effectuer l'installation, lire la notice, tenir compte du feu de montage spécifique au produit. Ne pas ouvrir, démonter, altérer ou modifier l'appareil sauf mention particulière indiquée dans la notice. Tous les produits Legrand doivent exclusivement être ouverts et réparés par du personnel formé et habilité par Legrand. Toute ouverture ou réparation non autorisée annule l'intégralité des responsabilités, droits à remplacement et garanties. Utiliser exclusivement les accessoires de la marque Legrand.

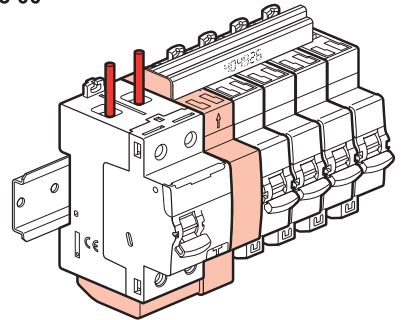
-A coller près de l'appareil



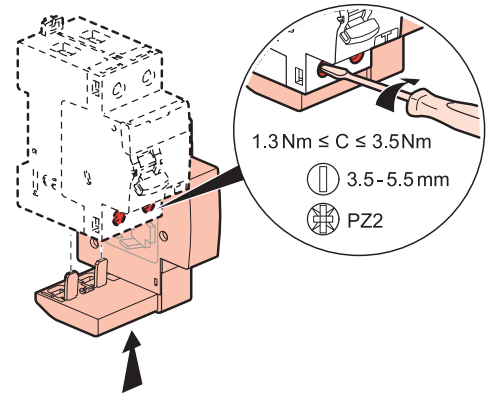
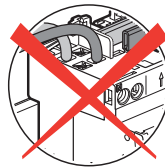
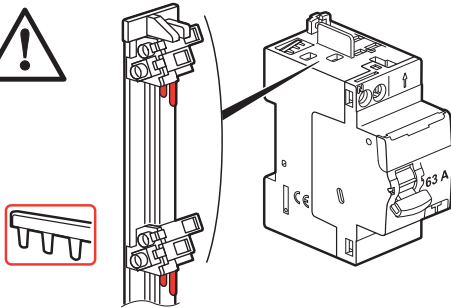
4 116 10/11/13/14/16/17/23/31/32/33/34/35/37/38/39/44



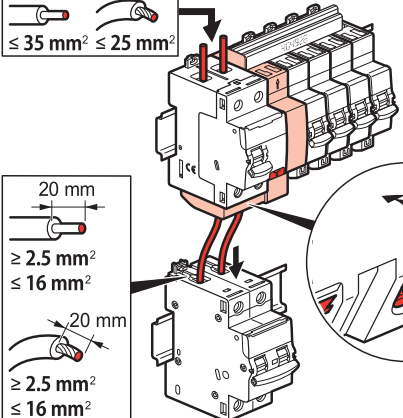
4 063 00





4 116 50/51



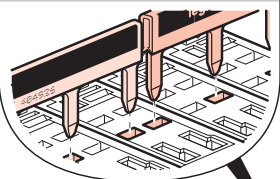
≤ 35 mm² ≤ 25 mm²



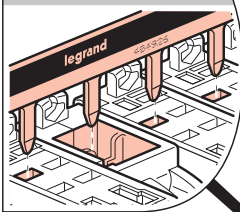
	16 A	25 A	40 A	63 A
	16 A	25 A	40 A	63 A

20 mm
 ≥ 2.5 mm²
 ≤ 16 mm²
 20 mm
 ≥ 2.5 mm²
 ≤ 16 mm²

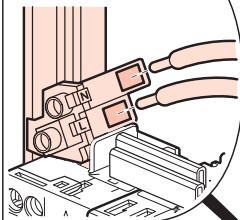
Extension de l'installation par peigne universel 4049 26 possible grâce au double bornage



Passage des dents du peigne sur les produits de commande et auxiliaires

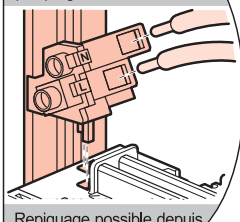


Alimentation du peigne vertical



DISJONCTEUR D'ABONNÉ (EDF)

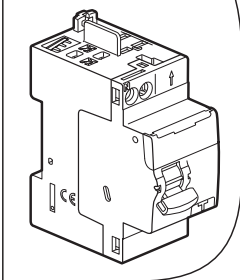
Alimentation des interrupteurs différentiels par peigne vertical



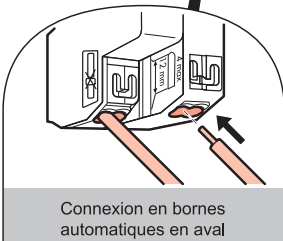
Repiquage possible depuis le peigne vertical



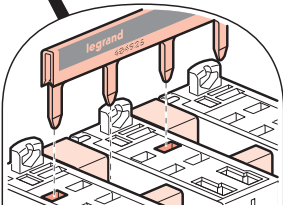
Interrupteur différentiel tête de groupe jusqu'à 63 A, 2 modules, départ bornes auto



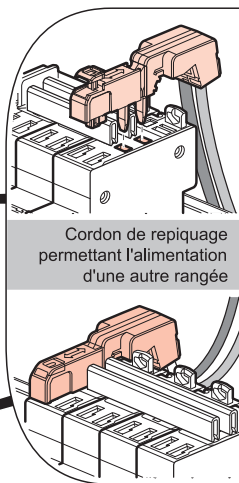
Connexion en bornes automatiques en aval



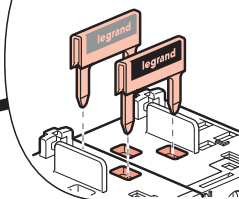
Peignage disjoncteurs avec auxiliaires (décalage 1/2 module) possible grâce au double bornage



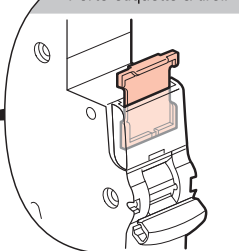
Cordon de repiquage permettant l'alimentation d'une autre rangée



Repiquage haut du parafoudre pour alimentation de l'interrupteur différentiel



Porte étiquette à tiroir



Peigne universel réversible

