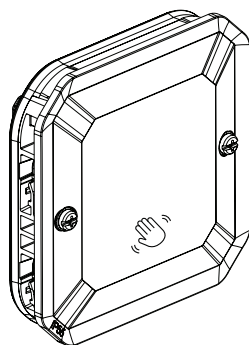


Plexo™

Interrupteur sans contact pour éclairage

Référence : 0 695 86L



1. USAGE

Système d'appareillage étanche destiné aux lieux techniques résidentiels et professionnels (garages, caves, parkings, ateliers et cuisines industrielles...) ainsi qu'aux environnements extérieurs (terrasses, jardins, campings...).

Mécanisme de commande d'éclairage permettant d'allumer ou d'éteindre la lumière par simple passage de la main devant l'interrupteur.

Distance de détection : 6 cm environ

Peut s'utiliser en mode :

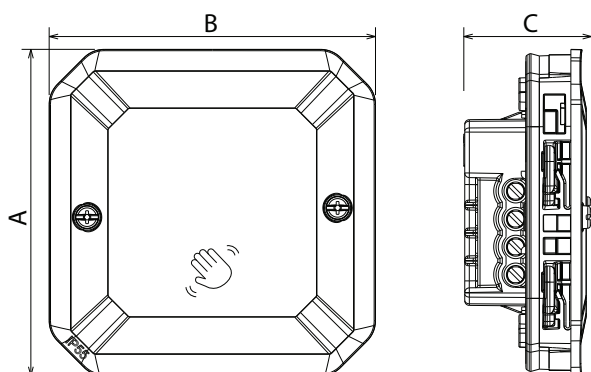
- Interrupteur simple : câblage sans neutre
- Va-et-vient : câblage avec neutre requis
- Maître/esclave : câblage avec neutre requis, 3 esclaves maxi
- Poussoir NO : câblage avec neutre requis, pour pilotage relais, télérupteur ou micromodule "with Netatmo".

Montage du mécanisme en encastré et en saillie avec boîtier et support.

2. GAMME

| Désignation | Gris |
|--------------------------------------------------------------------------------------------------------------------------------------------------|-----------|
| Interrupteur sans contact pour éclairage. Avec voyant lumineux, activé par défaut (désactivable). Mécanisme livré avec support adaptateur. | 0 695 86L |

3. DIMENSIONS (mm)



| A | B | C |
|------|------|------|
| 70,3 | 70,3 | 27,5 |

4. CONNEXION

Type de bornes : à vis

Capacité des bornes : 2 x 1,5 mm²

Longueur de dénudage : 8 mm

5. CARACTÉRISTIQUES TECHNIQUES

■ 5.1 Caractéristiques mécaniques

Protection contre les corps solides et liquides : IP 55

Protection contre les chocs: IK 06

■ 5.2 Caractéristiques matières

Boîtier du mécanisme : PC

Support adaptateur : PP + SEBS

Obturbateur : PE aspect polyglass noir

Sans halogène

Résistant aux UV

Autoextinguibilité :

85° C/30 s pour les pièces en matières isolantes maintenant en place les parties sous tension.

65° C/30 s pour les autres pièces en matières isolantes

■ 5.3 Caractéristiques électriques

Tension : 110/240 V~

Puissance : 200 W

Fréquence : 50/60 Hz

■ 5.4 Caractéristiques climatiques

Température d'utilisation : - 10° C à + 40° C

Température de stockage : - 25° C à + 60° C

6. ENTRETIEN

Nettoyage superficiel au chiffon.

Ne pas utiliser : acétone, dégraissant, trichloréthylène.

Tenue aux produits suivants :

Hexane , alcool à brûler, eau savonneuse, ammoniac dilué, javel pure diluée à 10%, produit à vitres, lingettes pré-imprégnées.

Attention : Pour l'utilisation de produits d'entretien spécifiques, un essai préalable est nécessaire.

7. NORMES ET AGRÈMENTS

Conforme aux normes d'installation et de fabrication.

Voir e. catalogue.