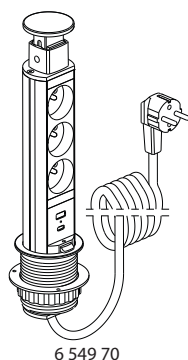
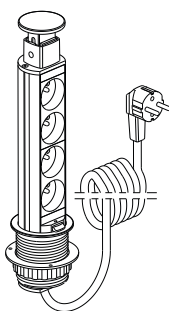


## Incara™ Towers 60

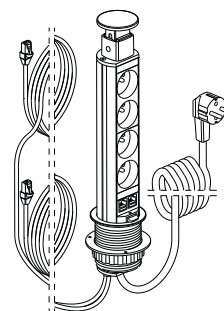
Référence(s) : 6 549 70 à 73



6 549 70



6 549 72



6 549 73

### 1. USAGE

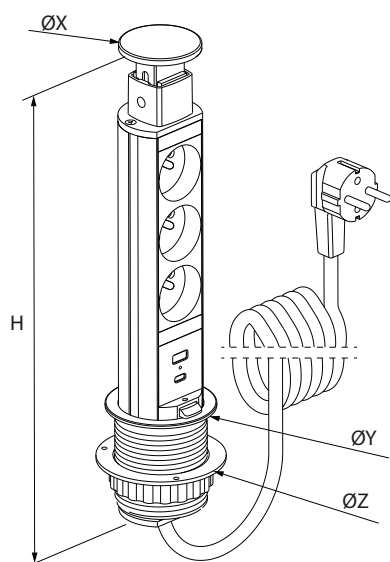
Produit escamotable à encastrer dans les tables de réunion, Tower 60 propose une offre de connexion électrique et de données en toute discrétion avec son diamètre réduit de 60mm.

### 2. GAMME

Incara™ Towers 60 avec cordon 2 m Standard Franco/Belge	Références
3x2P+T + 2xRJ45 cat.6 FTP 1 mod. + 1xUSB A+C	6 549 71
3x2P+T + 1xUSB A+C	6 549 70
4x2P+T	6 549 72
4x2P+T + 2RJ45 cat.6 FTP	6 549 73

### 3. DIMENSIONS

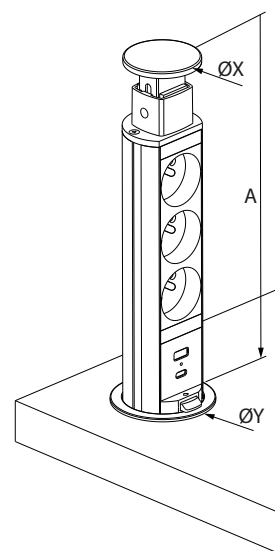
#### ■ 3.1 Produit non posé



Références	H	ØX	ØY	ØZ
6 549 70/72	334	54	72.4	84.4
6 549 71	367			
6 549 73	357			

### 3. DIMENSIONS (suite)

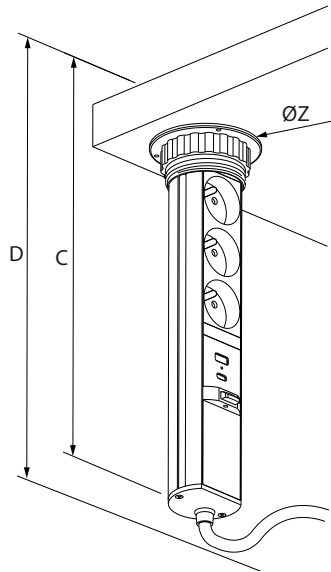
#### ■ 3.2 Produit posé et ouvert sur le plan de travail



Références	A	ØX	ØY
6 549 70/72	260	54	72.4
6 549 71	293		
6 549 73	283		

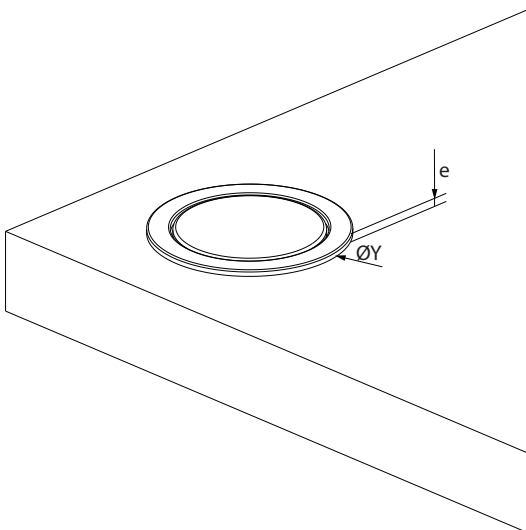
### 3. DIMENSIONS (suite)

#### 3.2 Produit posé et ouvert sous le plan de travail



Références	C	D	ØZ
6 549 70/72	331.5	356.5	84.4
6 549 71	364	389	
6 549 73	354	379	

#### 3.3. Produit posé et fermé



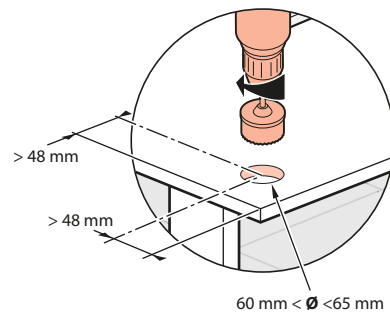
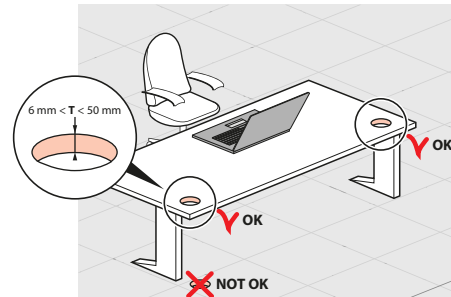
Références	ØY	e
6 549 70/72	72.4	2.6
6 549 71		
6 549 73		

### 4. MISE EN SITUATION

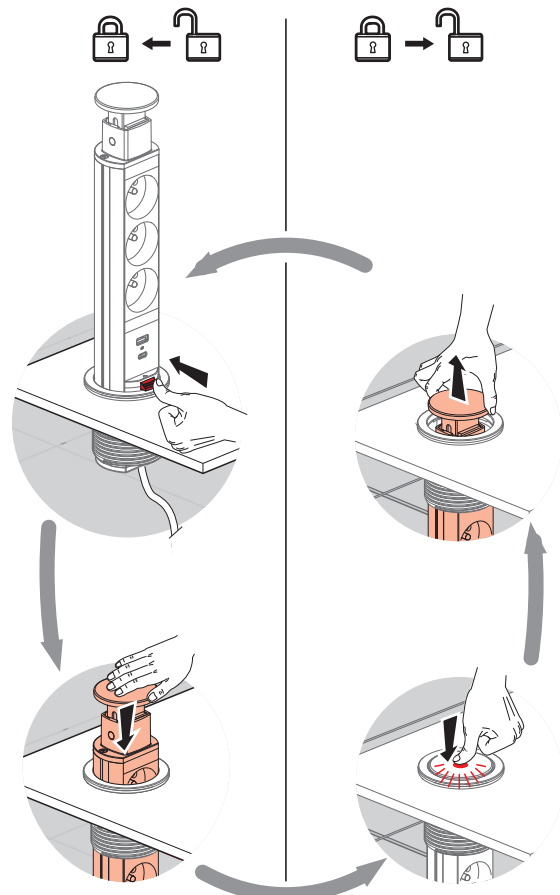
#### 4.1 Installation sur un plan de travail

Ne doit pas être installé au sol

##### 4.1.1 Côtes de perçage



##### 4.1.2 Usage



## 5. CARACTERISTIQUES TECHNIQUES

### ■ 5.1 Caractéristiques mécaniques

Résistance aux chocs : IK 07

Résistance à la pénétration des corps solides/liquides : IP 20

### ■ 5.2 Caractéristiques matières

Corps : aluminium anodisé

Bague et embout de finition : inox

Pièces plastiques : PA


### ■ 5.3 Caractéristiques électriques

#### 5.3.1. Caractéristiques des prises 2P+T

16A-250V~ 3680W Max

Fréquence : 50/60 Hz

#### 5.3.2 Caractéristiques du chargeur USB (2UC-AC1) :

Marque	
Adresse	128, av. du Maréchal-de-Lattre-de-Tassigny - 87045 LIMOGES Cedex Tél. : 0 (+33) 5 55 06 87 87 - Fax : 0 (+33) 5 55 06 88 88 www.legrand.com
Tension d'entrée	220-250V
Fréquence du CA d'entrée	50-60Hz
Tension de sortie	5,0V
Courant de sortie	3,1A
Puissance de sortie	15,5W
Rendement moyen en mode actif	82,1%
Rendement à faible charge (10%)	82,2%
Consommation électrique hors charge	0,03W

#### 5.3.2 Type de cordons :

Câble H05VV-F 3G 1.5mm<sup>2</sup>

### ■ 5.4 Caractéristiques climatiques

Température d'utilisation : - 5° C à + 35° C

Température de stockage : - 10° C à + 70° C

## 6. ENTRETIEN

Nettoyage superficiel au chiffon (en cas d'utilisation d'un produit de nettoyage, éviter tout contact avec les parties actives).

**Attention :** Pour l'utilisation de produits d'entretien spécifiques, un essai préalable est nécessaire.

## 7. NORMES ET AGRÉMENTS

Conforme à :

NF C61-314 et IEC 60884-1

Chargeur USB : IEC 62368-1