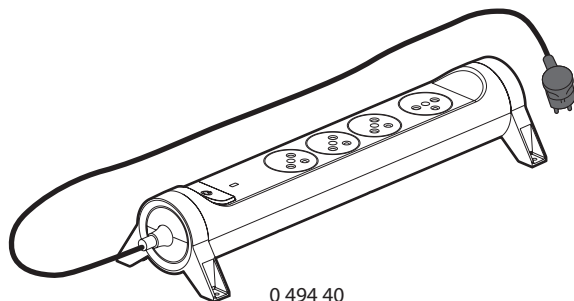
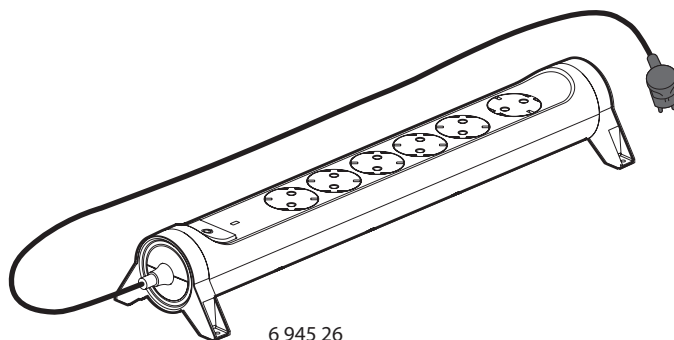


## Multiprises rotatives avec interrupteur, disjoncteur et indicateur de surcharge

Référence(s) : 0 494 40/41 - 6 945 25/26



0 494 40



6 945 26

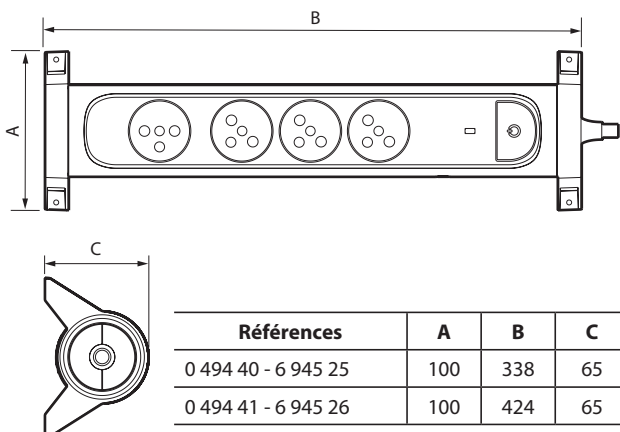
### 1. USAGE

Rallonges multiprises : 4 et 6 prises surface avec éclips de protection. Bloc de prises pivotant sur son axe avec interrupteur ON/OFF à voyant. Equipées d'un indicateur de surcharge signalant la puissance consommée des appareils branchés et d'un mini disjoncteur. Fixation possible par vis sur mur, meuble, plan de travail.

### 2. GAMME

<b>Bloc de prises surface 2 P+T avec puits inclinés à 45° (sauf 1 à 90° pour brancher un transformateur). Câblé et équipé d'un cordon 1,5 m muni d'une fiche 2 P+T (H05VVf, 3G 1,5 mm²). Standard Franco-Belge</b>	<b>Blanc/Noir</b>
4 x 2 P+T + disjoncteur et indicateur de charge + câble	0 494 40
6 x 2 P+T + disjoncteur et indicateur de charge + câble	0 494 41
<b>Bloc de prises surface 2 P+T avec puits inclinés à 45° (sauf 1 à 90° pour brancher un transformateur). Câblé et équipé d'un cordon 1,5 m muni d'une fiche 2 P+T (H05VVf, 3G 1,5 mm²). Standard Germanique</b>	<b>Blanc/Noir</b>
4 x 2 P+T + disjoncteur et indicateur de charge + câble	6 945 25
6 x 2 P+T + disjoncteur et indicateur de charge + câble	6 945 26

### 3. DIMENSIONS (mm)



Références	A	B	C
0 494 40 - 6 945 25	100	338	65
0 494 41 - 6 945 26	100	424	65

### 4. CARACTÉRISTIQUES TECHNIQUES

#### ■ 4.1 Caractéristiques mécaniques

Résistance aux chocs : IK 04  
Résistance à la pénétration des corps solides/liquides : IP 20

#### ■ 4.2 Caractéristiques matières

Plastique + thermoplastique Blanc mat RAL 9003/Noir mat RAL 9017  
Sans halogène  
Résistant aux UV

#### Autoextinguibilité :

75° C/30 s pour les pièces en matières isolantes maintenant en place les parties sous tensions.  
65° C/30 s pour les autres pièces en matières isolantes.

#### ■ 4.3 Caractéristiques électriques

Tension : 230 V~  
Fréquence : 50 Hz  
Intensité : 16 A  
Puissance 3680 W MAXI

#### ■ 4.4 Caractéristiques du disjoncteur

Disjoncteur à réarmement manuel (bouton sur le côté). Ce système évite de dépasser la puissance maximale que peut délivrer la multiprise.  
Voyant vert : consommation normale  
Voyant rouge : proche de la consommation maxi.  
En cas de surcharge, la protection thermique déclenche et coupe l'alimentation de la multiprise pour garantir votre sécurité.

#### ■ 4.5 Caractéristiques climatiques

Température d'utilisation : - 5° C à + 35° C  
Température de stockage : - 15° C à + 70° C

### 5. ENTRETIEN

Nettoyage superficiel au chiffon.  
Ne pas utiliser : acétone, dégraissant, trichloréthylène.

**Attention :** Pour l'utilisation de produits d'entretien spécifiques autres, un essai préalable est nécessaire.

### 6. NORMES ET AGRÈMENTS

Conforme aux normes d'installation et de fabrication.  
Voir e. catalogue.