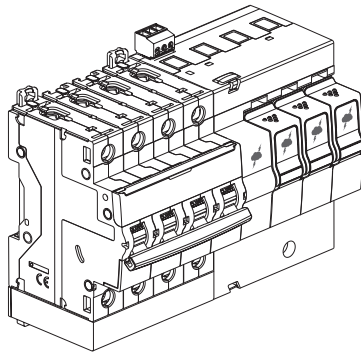


4 122 10/12/14/16



4 122 11/13/15/17

SOMMAIRE

Page

| | |
|--------------------------------------|---|
| 1. Caractéristiques générales | 1 |
| 2. Cotes d'encombrement | 3 |
| 3. Caractéristiques techniques | 3 |
| 4. Conformité | 5 |
| 5. Mise en oeuvre | 5 |
| 6. Accessoires | 7 |

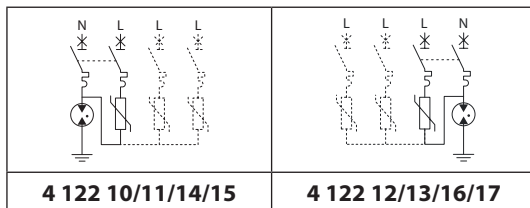
1. CARACTERISTIQUES GENERALES

■ **1.1 Description sommaire**

Parafoudres protégés de type 2 (T2) de capacités I_{max} 20 kA et 40 kA pour installations alimentées en 230/400V~ (50-60Hz). Cette série est équipée de protection contre les court-circuits qui peuvent survenir en fin de vie des parafoudres.

■ **1.2 Mode de protection**

Parafoudres 1P+N / 3P+N
 Régime TT, TNS



Parafoudres avec modes de protection L-N et N-PE (modes commun et différentiel), le neutre (N) étant protégé par des éclateurs encapsulés de plus forte puissance que la protection des phases. Egalement dénommé « 1+1 » et « 3+1 » ou « connexion de type 2 » (CT2) selon normes HD/IEC 60364 clause 534.

Réseaux biphasés

Ces parafoudres ne sont pas adaptés à ce type de réseau, il faut utiliser des parafoudres 1Px2 ou 2P.

Régime IT

Les Uc de ces parafoudres ne sont pas adaptés, il faut utiliser des parafoudres 1P/3P/4P avec Uc 440 V~.

■ **1.3 Utilisation**

1.3.1 Norme d'installation

1.3.1.1 NFC 15-100

Selon ces normes, les parafoudres sont obligatoires à l'origine de toute nouvelle installation (ou en cours de rénovation) :

- équipée de SPF (système de protection foudre) ou de paratonnerre (voir aussi §1.3.3),
- alimentée en aérien lorsque celle-ci est située dans une zone géographique classée AQ2 (Nk > 25).

Dans ce dernier cas, l'absence de parafoudres peut toutefois être justifiée par une analyse du risque selon le guide UTE C 15-443, la norme IEC 60364-4-443 ou toute autre méthode équivalente reconnue. Un parafoudre est obligatoire dans les zones géographiques classées AQ2 dans le cas de certaines installations :

- avec des services de médicalisation à domicile,
- équipées de systèmes de sécurité pour les personnes et des biens (alarme incendie, alarmes techniques ou sociales, ...).

Note :

Plus généralement, les parafoudres sont recommandés dans toutes les zones lorsque la sécurité des personnes peut dépendre directement ou indirectement de la continuité de service de ces équipements. L'utilisation de parafoudres est aussi fortement recommandée en zones de montagnes, à proximité de plans d'eau ou de structures prédominantes (immeuble, arbres, ...), dans les cas d'installations en fin de ligne ou localisées à moins de 50 m de bâtiments équipés de paratonnerre.

Nk = niveau kéraunique (nombre de jours / an où des impacts de foudre peuvent subvenir)
 Ng = Nk/10 avec Ng : nombre de coups de foudre / an et par km².

Installations avec paratonnerre (ou équipées de tout objet matérialisant un paratonnerre tel qu'une structure métallique élevée prédominante, antennes, ...) :

- Parafoudre de Type 1 ou Type 1 + Type 2 (I_{imp} ≥ 12,5 kA) obligatoire à l'origine de l'installation (tableau général et/ou tableau principal des bâtiments secondaires)
- Installations de hauteur supérieure à 10 m (habitat collectif, immeubles de bureaux, hôtels, ...) : parafoudre de Type 2 recommandé pour la protection des parties privatives et des armoires d'étage (parties communes) en sus du parafoudre de Type 1 ou Type 1 + Type 2
- Installations avec plusieurs parties privatives (habitat collectif, immeubles de bureaux, ...) : parafoudre de Type 2 avec I_n ≥ 5 kA obligatoire à l'origine de chaque partie privative si le parafoudre de Type 1 ou Type 1 + Type 2 ne peut être mis en oeuvre à l'origine de l'installation.

1.3.1.2 HD 60364, IEC 60364

Selon les articles 443 et 534 des normes HD/IEC 60364 et les guides TS/IEC 61643-12, l'utilisation de parafoudres dans les bâtiments neufs ou rénovés est obligatoire en tête d'installation, dans les cas suivant :

- bâtiments avec paratonnerres (parafoudre T1 ou T1+T2, limp ≥ 12,5 kA).
- bâtiments alimentés en aérien (totalement ou partiellement) dans les zones géographiques AQ2 (article 443.3.2.1 - AQ2 : Nk > 25) et sur la base d'une analyse de risques prenant en compte la nature de l'alimentation électrique du bâtiment (article 443.3.2.2)

Selon l'article 443.3.2.2, les parafoudres (Type 2) sont aussi imposés dans les cas suivants :

- bâtiments tertiaires/industriels, services publics, offices religieux, écoles, grands ensembles résidentiels, ...
- hôpitaux et bâtiments avec médicalisation et/ou systèmes de sécurité pour les personnes et les biens (alarmes incendie, alarmes techniques...)

1.3.2 Recommandations Legrand

Pour assurer une protection correcte, un parafoudre est recommandé :

- à l'origine de chaque installation (obligatoire selon le type et le lieu de l'installation à protéger,

- à l'origine des tableaux divisionnaires : protection secondaire ou protection fine des équipements sensibles,
- sur tous les départs de circuits électriques externes (alimentation de bâtiments secondaires, éclairages extérieurs ou tableaux électriques extérieurs, ...).

Un parafoudre pour réseaux de communication devrait toujours être installé pour protéger les équipements de communication en présence de parafoudre sur le réseau basse tension.

Pour définir le type de parafoudre nécessaire selon le niveau de risque de l'installation : utiliser le tableau de choix (voir catalogue) ou nos logiciels XLPRO³ et XLPRO³ Calcul.

1.3.3 EN 62305 (IEC 62305)

Un système externe de protection foudre (SPF) permet de protéger les bâtiments contre les impacts directs de foudre. Il est généralement basé sur l'utilisation de paratonnerres (tiges simples, PDA, cage maillée, ...) et/ou la structure métallique du bâtiment.

En présence de SPF ou si une étude de risque foudre a été conduite selon les normes EN/IEC 62305, des parafoudres sont généralement requis au tableau principal (SPDs T1 ou T1+T2) et tableaux de distribution (SPDs T2).

Détermination des parafoudres au tableau principal selon EN/IEC 62305 et TS/IEC 61643-12 (si les informations disponibles sont insuffisantes) :

Bâtiments équipés d'un SPF externe

| NPF ⁽¹⁾ : Niveau de protection foudre | Courant de foudre total du SPF | Valeur min. du courant limp du SPD (T1 ou T1+T2) | Habitudes d'utilisation |
|--------------------------------------------------|--------------------------------|--------------------------------------------------|----------------------------|
| I | 200 kA | 25 kA/pôle (IT : 35 kA min.) | Installations de puissance |
| II | 150 kA | 18,5 kA/pôle | Peu utilisé |
| III/IV | 100 kA | 12,5 kA/pôle | Petites installations |

(1) : NPF ou LPL (Lightning Protection Level)

Note :

Selon les normes EN/IEC 62305, des parafoudres T1 et T1+T2 peuvent aussi être requis en cas de risque d'impact direct sur les lignes électriques (EN/IEC 62305-1 tableau E.2). Toutefois, selon la norme EN 62305-4 (annexe C.2.2), ceci n'est le cas que si un risque d'impact direct sur les derniers

50 m de ligne existe réellement et si ce risque doit être réellement pris en compte.

Analyse du risque selon EN/IEC 62305

L'analyse du risque détermine si des moyens de protection sont nécessaires. Elle définit leur type et le niveau de besoin pour protéger le bâtiment contre les impacts de foudre (protection contre la foudre du bâtiment avec le SPF externe) et pour protéger les équipements contre les surtensions d'origine foudre (impacts sur le SPF, sur les lignes ou à proximité du bâtiment et des lignes).

Pour cela, l'analyse de risque prend en compte notamment :

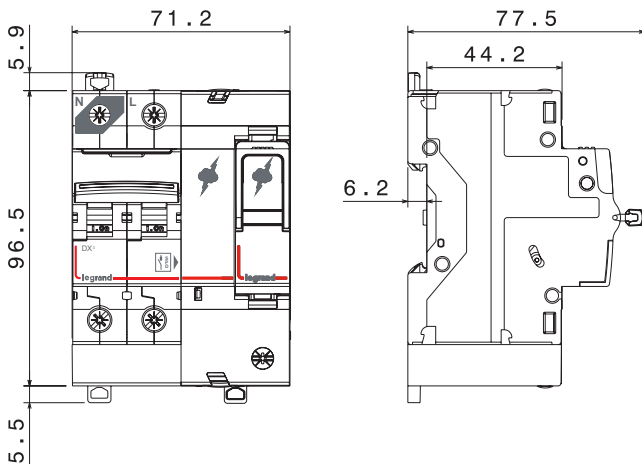
- dimensions et type de construction du bâtiment, type et nombre de lignes entrant dans le bâtiment, environnement et densité locale de foudroiement, nombre de personnes présentes dans le bâtiment, etc...
- possibles origines des menaces (S1: impacts sur le bâtiment, S2: impacts proches du bâtiment, S3: impacts sur les lignes, S4: impacts proches des lignes)
- possibles pertes et destructions (L1: sécurité des personnes, L2: services publics, L3: patrimoine culturel, L4: économique)
- et le niveau de risque acceptable selon le type de bâtiment et son utilisation.

Quand le niveau de risque est trop élevé (supérieur au risque acceptable), des moyens de protections associés doivent être mis en œuvre (SPF, SPDs, terres, ...) selon le niveau de besoin défini. Le niveau de protection foudre Np (niveau de besoin) peut varier entre I et IV, un Np de I (niveau de besoin le plus élevé) correspondant à un courant de foudre de 200kA sur le SPF et à des SPDs T1 ou T1+T2 de 100kA (25kA/pôle pour SPDs 4P) à installer au TGBT.

2. COTES D'ENCOMBREMENT

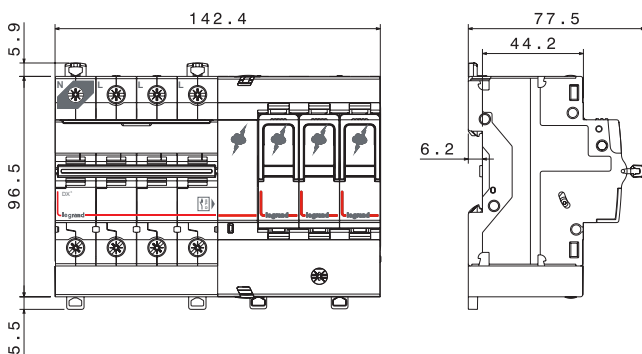
■ **2.1 Bloc Parafoudre Protégé pour réseau monophasé**

Référence 4 122 10/12/14/16



■ **2.2 Bloc Parafoudre Protégé pour réseau triphasé + neutre**

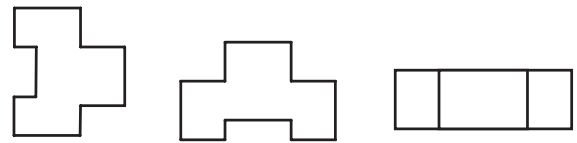
Référence 4 122 11/13/15/17



3. CARACTÉRISTIQUES TECHNIQUES

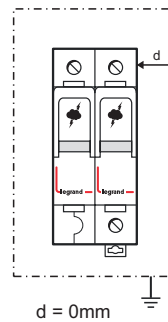
■ **3.1 Positionnements de fonctionnement**

Vertical, horizontal, sur le côté



Fixation sur rail EN 60715 ou DIN 35

■ **3.2 Distance minimale d'installation du parafoudre par rapport à toute surface conductrice mise à la terre**



d = 0mm

■ **3.3 Matières des enveloppes**

Embase :

- Polycarbonate (PC) chargé 10% fibre de verre
- Auto-extinguibilité : 850°/30s
- Coloris : gris clair RAL 7035

Cassette :

- Polytéréphthalate de butylène (PBT) chargé 30% fibre de verre
- Auto-extinguibilité : 960°/30s
- Coloris : gris clair RAL 7035

■ **3.4 Matières composants métalliques**

Bornes à cages, à vis débrayables et imperdables, bornes embase : Acier zingué

Vis bornes : Acier zingué

Contacts embase : Cuivre étamé / Bronze étamé

Contacts broches cassette : Bronze étamé / Bronze nickelé

■ **3.5 Tenue aux vibrations et aux chocs**

Vibrations sinusoïdales

- Selon IEC 60721-3-3
- Gamme de fréquence : de 1 à 150 Hz
- Durée : 10 cycles
- Déplacement : 3,5 mm
- Accélération : 1g avec $g = 9,81 \text{ m/s}^2$

Chocs

- Selon IEC 60721-3-3
- Accélération : 15g avec $g = 9,81 \text{ m/s}^2$

■ 3.6 Caractéristiques détaillées

| Références | | 4 122 10/12 | 4 122 11/13 | 4 122 14/16 | 4 122 15/17 |
|-----------------------------------------------------------------------------|-------------------|--------------------------------------------------------------------------------------------------------|--------------------------|------------------|--------------------------|
| Nombre de pôles | | 1P+N | 3P+N | 1P+N | 3P+N |
| Type de parafoudre | | T2/20 kA | T2/20 kA | T2/40 kA | T2/40 kA |
| Réseau | | 230 V~ 240 V~ | 230/400 V~ 240/415 V~ | 230 V~ 240 V~ | 230/400 V~ 240/415 V~ |
| Fluctuation réseau maximale | | (230 V~ ; 230/400 V~) +10% (240 V~ ; 240/415 V~) +6% | | | |
| Fréquence | | 50/60 Hz | | | |
| Régime de neutre | | TT, TNS | | | |
| Mode de protection | | L-N/N-PE/L-PE | | | |
| Tension maxi de régime permanent (Uc) | L-N | 320 V~ | | | |
| | N-PE | 255 V~ | | | |
| | L-PE | 320 V~ | | | |
| Courant nominal In (onde 8/20 µs) | L-N | 5 kA | 5 kA | 20 kA | 20 kA |
| | N-PE | 20 kA | 20 kA | 20 kA | 20 kA |
| | L-PE | 5 kA | 5 kA | 20 kA | 20 kA |
| Courant I _{max} (onde 8/20 µs) | L-N / N-PE / L-PE | 20 kA | 20 kA | 40 kA | 40 kA |
| Courant total de décharge (L+N)/PE onde 8/20 µs (I _{total}) | | 40 kA | 60 kA | 60 kA | 60 kA |
| Niveau de protection (Up) à In | L-N | 1,3 kV | 1,4 kV | 2,4 kV | 2,5 kV |
| | N-PE | 1,1 kV | 1,2 kV | 1,5 kV | 1,5 kV |
| | L-PE | 1,4 kV | 1,3 kV | 2,2 kV | 2,2 kV |
| Niveau de protection (Up) à 5 kA | L-N | | | 1,3 kV | 1,3 kV |
| | N-PE | | | 1,5 kV | 1,5 kV |
| | L-PE | | | 1,14 kV | 1,3 kV |
| Surtensions temporaires (installations BT) | | L-N : 336 V / 5s (mode tenue) L-PE : 440 V / 5s (mode tenue) L-N : 440 V / 2h (mode défaillance) | | | |
| Surtensions temporaires (défauts réseau HT) | | 1200 V (mode tenue) | | | |
| Protection associée pour court-circuit possible en fin de vie du parafoudre | | Protection intégrée de type disjoncteur courbe C25, I _{sc} cr, I _{sc} max 25 kA | | | |
| Courant de suite assigné (I _{fi}) | | N-PE = 100 A | | | |
| Courant résiduel sous U _c (I _{pe}) | | 0 A | | | |
| Temps de réponse | | L/N : 25ns ; N/PE : 100ns | | | |
| Capacité des bornes : conducteur rigide ou souple | | 6/35mm ² | | | |
| Capacité des bornes : conducteur souple avec embout | | 6/25mm ² | | | |
| Contact auxiliaire pour report d'état à distance | | 250 V~ - 1 A - 1.5 mm ² max | | | |
| Degré de pollution | | 2 | | | |
| Catégorie d'emplacement | | Intérieur | | | |
| Nombre de ports | | 1 | | | |
| Méthode d'installation | | Permanent | | | |
| Largeur (nombre de modules) | | 4 | 8 | 4 | 8 |
| Degré de protection | | IP 20 / IK04 | | | |
| Température d'utilisation | | -25°C à +70°C | | | |
| Température de stockage | | -40°C à +70°C | | | |
| Taux d'humidité | | HR : 5 - 95 % | | | |

4. CONFORMITE

Conformes aux normes EN 61643-11:2012 et IEC 61643-11 édition 1:2011.
Permettent de répondre aux obligations et aux recommandations d'installation des normes NF C 15-100 (HD/IEC 60364) partie 534, des normes IEC/EN 62305 et du guide UTE C 15-443 (TS/IEC 61643-12).

Conformes aux directives : 2014/35/UE.

5. MISE EN OEUVRE

5.1 Principe général

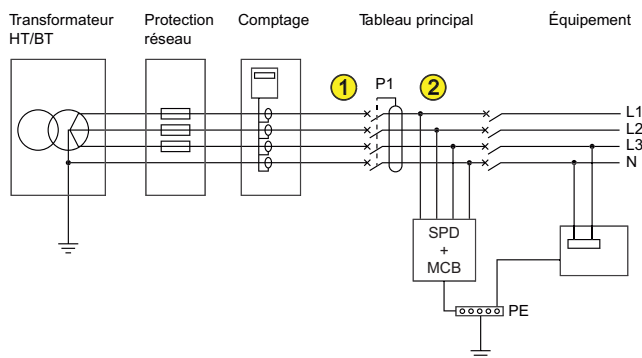
Les parafoudres ne doivent pas être installés dans des locaux présentant des risques d'incendie ou d'explosion sans disposition spécifique. Ils doivent être déconnectés avant de vérifier la résistance d'isolement de l'installation.

5.2 Types de parafoudre et régime de neutre

Dispositifs différentiels et continuité de service : si le dispositif de protection générale du tableau localisé en amont du parafoudre comporte un dispositif différentiel, celui-ci doit être de type S ou retardé à l'origine de l'installation (dispositif différentiel immunisé contre les surtensions jusqu'à 5 kA selon la norme NF C 15-100 et 3 kA selon la norme HD/IEC 60364). Aussi recommandé pour les tableaux divisionnaires.

Lorsque possible (selon les règles locales), le parafoudre sera installé en amont de la protection principale comme ci- après (selon les normes HD/IEC 60364).

Parafoudres et régime de neutre TT

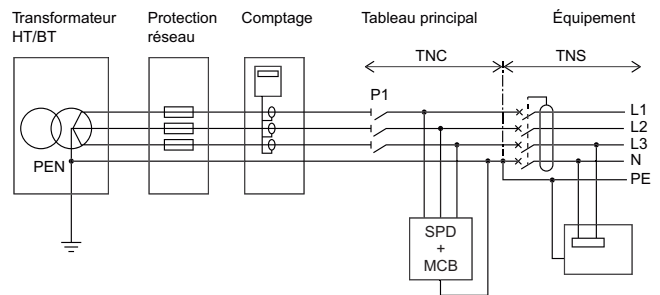


P1 : protection principale de l'installation
Si $P1 \leq C25$ alors choisir un parafoudre sans protection Icc intégré (4 122 24/25/26/27/44/45/46/47)

① (en amont de P1) : parafoudre 1P+N/3P+N uniquement (hormis réf. 0 039 51/53/71/73).

② (en aval de P1) : tout parafoudre

Parafoudres et régime de neutre TN (TNC, TNS et TNC-S)



P1 : protection principale de l'installation
Si $P1 \leq C25$ alors choisir un parafoudre sans protection Icc intégré (4 122 24/25/26/27/44/45/46/47)

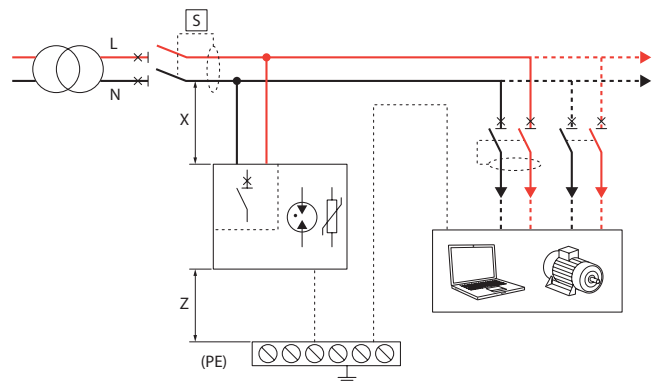
5.3 Raccordements

Vérifier que la prise de terre à laquelle sont reliées les masses de l'installation est conforme à la norme NF C 15-100 (HD/IEC 60364).

Raccordement du parafoudre au réseau et au conducteur de protection (PE) au plus court avec $X+Y+Z \leq 50$ cm.

Raccordement obligatoire de la borne de terre du parafoudre au conducteur de protection du tableau (PE).

Règles d'équipotentialité : interconnexions des masses des équipements et du conducteur de protection du tableau (PE), lui-même étant relié à la borne de terre du parafoudre.



Sections de raccordement recommandées et longueurs à dénuder :

| | |
|--|----------------------------------------------------------------|
| | 6 - 35 mm ² |
| | 6 - 35 mm ² 6 - 25 mm ² (avec embout) |

Outils nécessaires et couples de serrage

Tournevis lame plate Ø4 à 6,5 mm

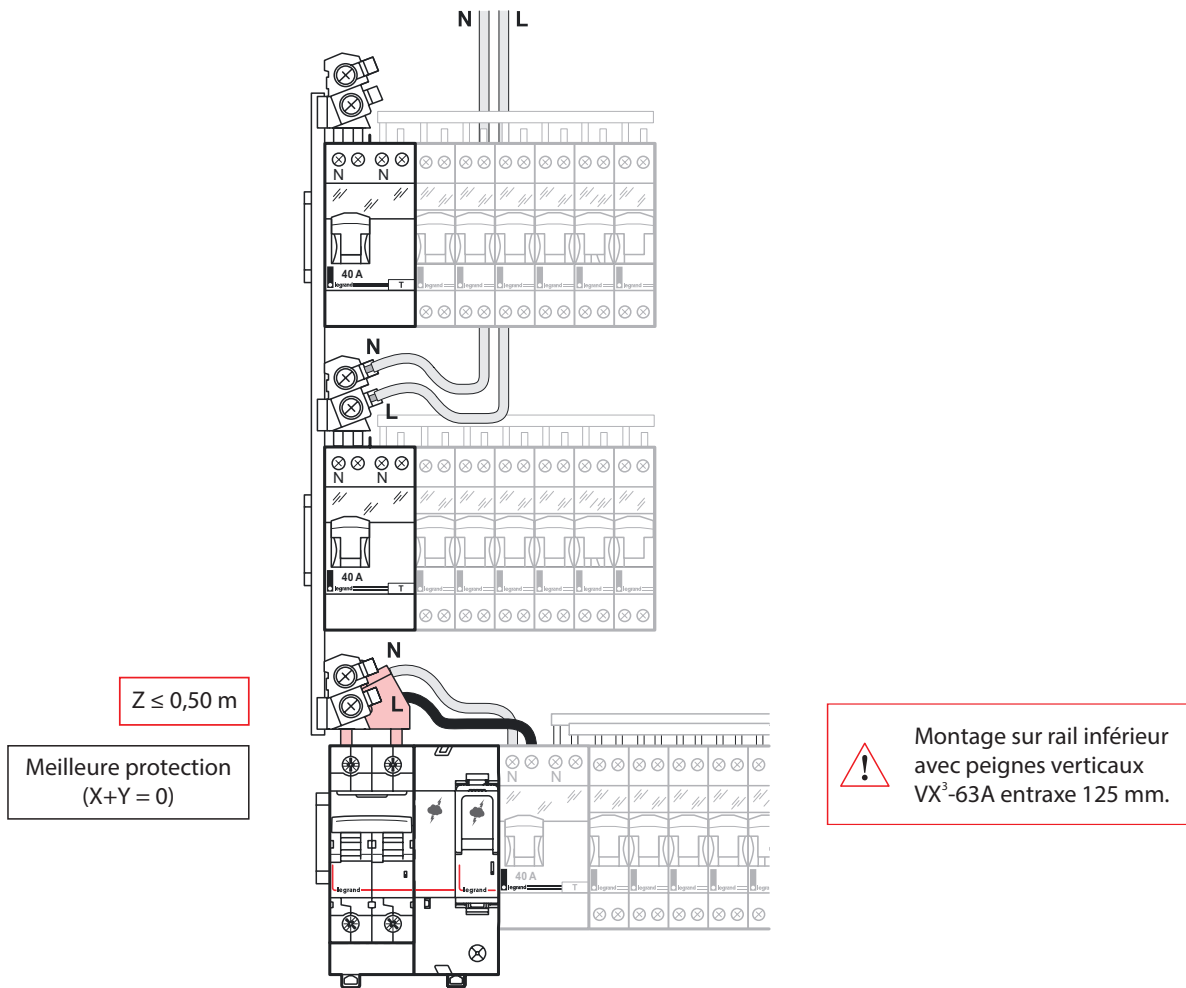
Tournevis cruciforme Ø4 à 6,5 mm, empreinte Pozidriv type PZ2

Couple mini : 2,5 Nm

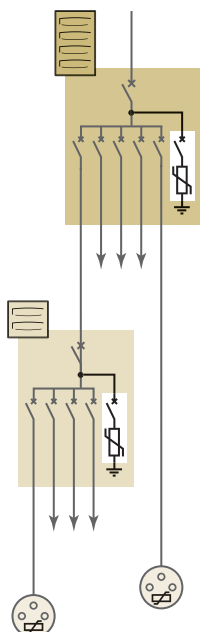
Couple maxi : 3 Nm

Raccordement par peigne d'alimentation vertical jusqu'à 40 A

Référence 4 122 10/12/14/16



■ 5.4 Installation des parafoudres en cascades



L'efficacité d'une protection contre les surtensions ne peut pas être assurée (généralement) avec un seul parafoudre si son niveau de protection U_p est supérieur à 1,2 kV (EN/IEC 62305 et TS/IEC 61643-12).

Lors de surtensions, un parafoudre protège les équipements en limitant ces surtensions à des valeurs tolérables par ceux-ci. Hors, selon sa capacité d'écoulement (courant de décharge I_n , I_{max} , ...) et son niveau de protection U_p , un parafoudre limitera ces surtensions à des valeurs plus ou moins élevées selon le niveau des énergies en jeu. Les valeurs des surtensions qui peuvent être transmises en aval du parafoudre peuvent doubler au-delà de 10 m du fait de résonances liées à la nature de l'installation électrique et au type d'équipements.

Des surtensions supérieures à 2,5 kV peuvent alors apparaître et détruire les équipements si l'énergie résiduelle est suffisante (2,5 kV étant le niveau d'isolation de la plupart des équipements électriques et électroniques, voire 1,5 kV pour les équipements électrodomestiques).

Des parafoudres devraient être installés au niveau des tableaux de distribution alimentant des équipements sensibles ou critiques pour l'activité exercée (et/ou à proximité des équipements avec parafoudres de proximité).

■ 5.5 Coordination des parafoudres amont/aval

Consiste à s'assurer que tout parafoudre en aval (dans armoires de distribution ou parafoudres de proximité) est bien coordonné énergétiquement avec tout parafoudre localisé en amont (TS 61643-12).

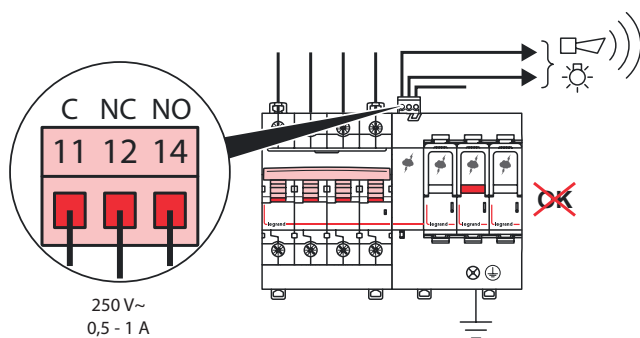
Longueurs minimales entre parafoudres (m)

| Parafoudre en amont | Parafoudre en aval | Longueur minimale (m) | |
|-----------------------|-------------------------|-----------------------|-----------|
| | | Avec SPF* | Sans SPF* |
| T1+T2/35 et T1+T2/25 | T2/40 (Uc 440V) | 0 | 0 |
| | T2/40 (Uc 320V) | 1 | 0 |
| T1+T2/12.5 et T1+T2/8 | T2/40 | 5 | 0 |
| | T2/20 or T2/12 | 8 | 0 |
| T2/40 | T2/20 or T2/12 | - | 1 |
| T2/20 | T2/12 | - | 0.5 |
| T2/20 et T2/12 | Parafoudre de proximité | - | 2 |

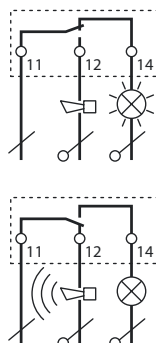
* SPF : Système de Protection Foudre

6. ACCESSOIRES

■ 6.1 Report d'état



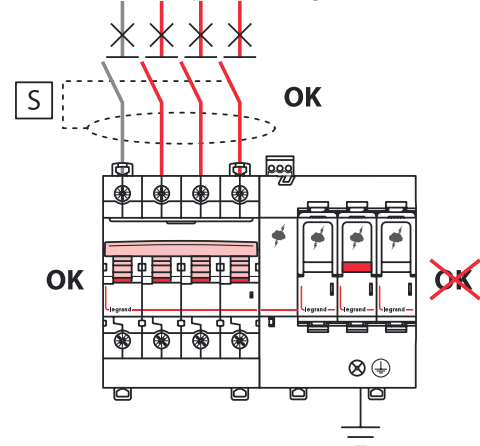
| | |
|-----|---------------|
| ON | OK |
| ON | OK |
| OFF | OK |
| OFF | OK |



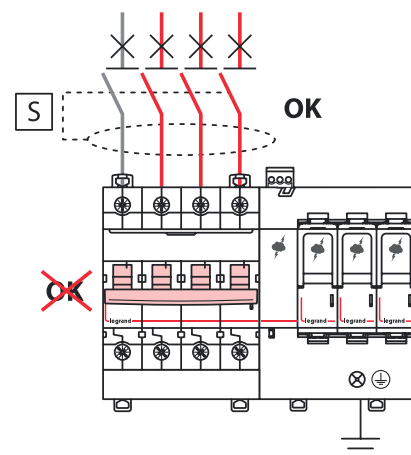
■ 6.2 Cassettes de rechange débrochables avec voyant de signalisation

Situation de fin de vie entraînant le remplacement des cassettes amovibles. Toujours remplacer toutes les cassettes dans les situations suivantes :

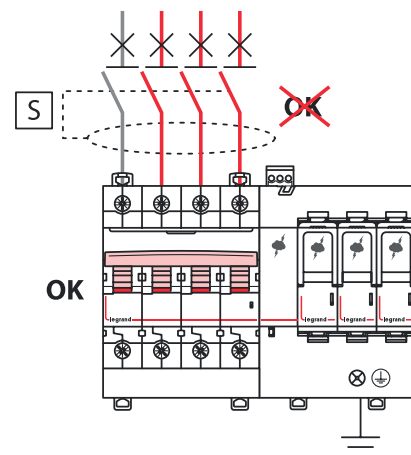
- Le voyant d'une cassette est passé à l'orange.



- Le disjoncteur intégré a fonctionné et ne se réenclenche pas alors que les voyants cassette sont au vert.



- La protection différentielle amont déclenche : faire un test en débrochant les cassettes.



| Références cassettes | Type | Références parafoudres |
|----------------------|----------|------------------------|
| 4 122 97 | T2/20 kA | 4 122 10/11/12/13 |
| 4 122 99 | T2/40 kA | 4 122 14/15/16/17 |