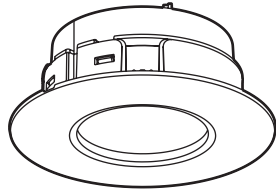
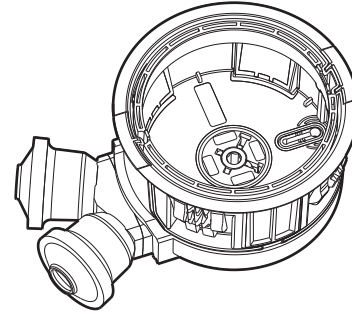


## Modul'up™ Kit spot IP44 complet

Référence(s) : 0 885 35



Spot + enjoliveur blanc



Boîte Modul'up

### 1. USAGE

Dispositif de connexion pour luminaires.

Le Kit spot complet comprend :

- une boîte point de centre Modul'up Ø 80 mm profondeur 50 mm
- un spot IP44 avec enjoliveur blanc (Réf. 0 885 30).

Permet la réalisation d'un montage complet.

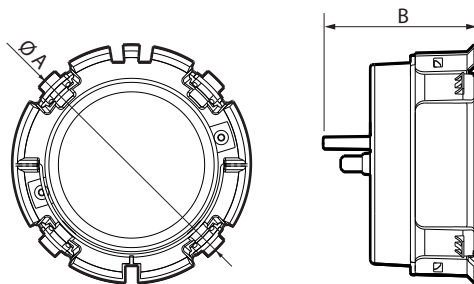
### 2. GAMME

#### Description kit spot Réf. 0 885 35

	<p>Spot à LED variable : 2 x 14 LED : avec sélecteur d'éclairage chaud : 7 LED ou avec sélecteur d'éclairage froid : 7 LED Diffuseur de lumière sur 120°. Peut être commandé par une commande d'éclairage standard ou une commande radio sans fil d'éclairage, de type commande simple ou double, détecteur IR (en association avec un récepteur micromodule d'éclairage).</p>
	<p>Boîte Modul'up pour faux-plafond Permet de mettre en attente votre installation en connectant par la suite un DCL, DCL connecté, spot ou patère E27. En point de centre, permet la suspension jusqu'à 25 kg.</p>

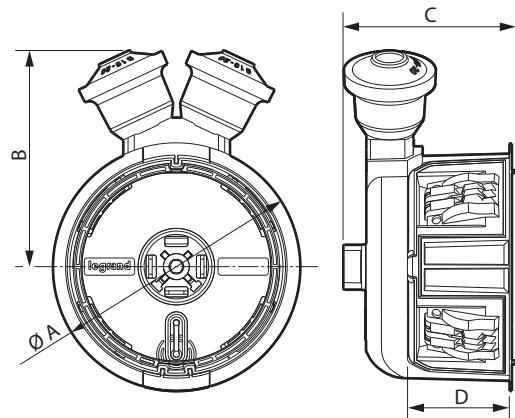
### 3. DIMENSIONS (mm)

Spot



### 3. DIMENSIONS (mm) (suite)

Boîte Modul'up



Kit Spot 0 885 35	A	B	C	D
Spot	Ø 93	48	-	-
Boîte Modul'up	Ø 86	75	60	50

### 4. CONNEXION

#### ■ 4.1 Spot

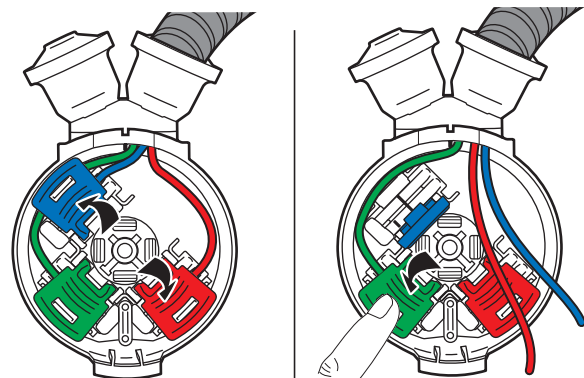
Connexion automatique sans outil par simple enclenchage sur la boîte Modul'up (0 885 00).

#### ■ 4.2 Boîte Modul'up

Sans outil ni dénudage.

Section de câbles : 3 x 1,5 mm<sup>2</sup>

Gaine : 2 x (3 x 1,5 mm<sup>2</sup>)



## 5. CARACTÉRISTIQUES TECHNIQUES

### ■ 5.1 Caractéristiques mécaniques

Protection contre les chocs : IK 04

Protection contre les corps solides / liquides :

IP 44 Spot monté dans la boîte Modul'up

IP 20 Boîte Modul'up

### ■ 5.2 Caractéristiques matières

#### Spot :

- Capot : PC

- Diffuseur : PC

- Enjoliveur : PC Blanc RAL 9003

#### Boîte Modul'up :

- Etrier : PC noir

- Boîte : PP jaune + Membrane : SEBS gris

- Embouts : PP + SEBS gris

- Bague : PP gris

Tenue aux UV

Sans halogène

Autoextinguibilité :

850° C/30 s pour les pièces isolantes maintenant en place les parties sous tension.

650° C/30 s pour les autres pièces en matières isolantes.

### ■ 5.3 Caractéristiques électriques

#### Spot :

Tension : 220/240 VAC

Fréquence : 50/60 Hz

Puissance : 6 W

Flux lumineux : 500 lm

Durée de vie > 30000 heures

Classe d'efficacité énergétique A+

Protection intégrée contre les surtensions

Classe II

#### Boîte Modul'up :

Tension : 250 V~

Intensité : 6 A

### ■ 5.4 Caractéristiques climatiques

Températures de stockage : - 10° C à + 70° C

Température d'utilisation : - 5° C à + 35° C

## 6. ENTRETIEN

Nettoyage superficiel au chiffon.

Ne pas utiliser : acétone, dégraissant, trichloréthylène.

**Attention :** Pour l'utilisation de produits d'entretien spécifiques, un essai préalable est nécessaire.

## 7. NORMES ET AGRÉMENTS

Conforme aux normes d'installation et de fabrication.

Voir e.catalogue.

## 8. ACCESSOIRES

0 885 38 : Enjoliveur Titane

0 885 39 : Enjoliveur Aluminium