

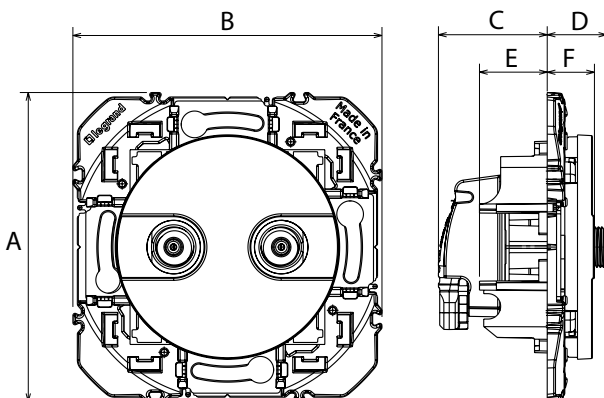
1. USAGE

Prises pour réseaux câblés.
 Prises double "F" femelle à visser. Arrivée de câble unique.
 Permet l'accès à la télévision et aux services multimédia (internet, télé-
 phone) des opérateurs du câble.
 Blindage Classe A - Cablage étoile
 Câble recommandé 17/19 VATC

2. GAMME

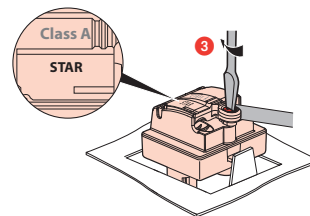
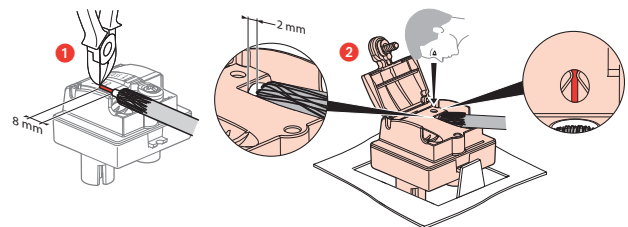
Designation	Couleur	N° réf
Prise TV câble opérateur double F	Blanc	6 003 57
	Aluminium	6 004 57

3. COTES D'ENCOMBREMENT (mm)

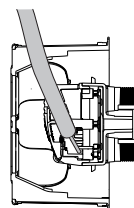
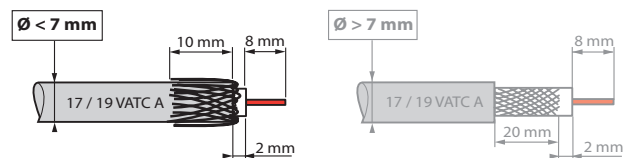


N° réf	A	B	C	D	E	F
6 003 57	73	73	25,7	14,05	16	11,15
6 004 57						

4. RACCORDEMENT



5. PRECAUTIONS DE CABLAGE



La connexion arrière limite la déformation du câble coaxial, évitant une rupture d'impédance et préserve donc les performances.

6. CARACTÉRISTIQUES TECHNIQUES

6.1 Caractéristiques mécaniques

Essais aux chocs : IK04

Pénétration de corps solides/liquides : IP20

Tenue câble 120 N : norme IEC 61169-24

6.2 Caractéristiques matières

Matière : - Enjoliveur : ABS

- Sans halogène

- Tenue aux UV

Moteur : - Boîtier : zamac

- Capot : zamac

- Broche : bronze

- Vis : acier zingué

6.3 Caractéristiques électriques

- Connecteurs "F" femelle à visser

- Impédance caractéristiques : 75 ohm

Efficacité de blindage classe A (le blindage classe A est nécessaire pour prévenir des interférences causées par l'usage des nouveaux signaux téléphone 3 et 4 G, ces signaux non désirés pouvant générer des pixelisations sur l'écran ou détériorer la bande son).

- Bandes de fréquence : 1-862 MHz

- Voie de retour.

6.4 Caractéristiques climatiques

Températures de stockage : - 10°C à + 70°C

Températures d'utilisation : - 5°C à + 35°C

7. ENTRETIEN

Nettoyage superficiel au chiffon.

Ne pas utiliser : acétone, dégraissant, trichloréthylène.

Tenue aux produits suivants : Hexane (EN 60669-1), alcool à brûler, eau savonneuse, ammoniac dilué, javel pure diluée à 10%, produit à vitres, lingettes pré-imprégnées.

Attention : Pour l'utilisation de produits d'entretien spécifiques, un essai préalable est nécessaire.

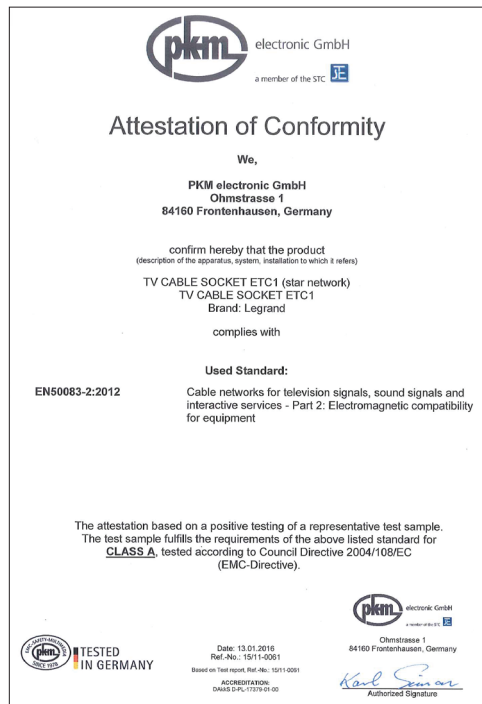
8. NORMES ET AGREMENTS

- EN 50083-2 / EN 50083-4

- UTE C 90-125

- Conforme aux exigences AFORM (Association Française des Opérateurs de Réseaux Multiservices).

- Certificat Classe A



9. PERFORMANCES

