

EMS CX³ – Module de report d'état et commande pour télérupteurs et contacteurs modulaires

Référence(s) : 4 149 31



SOMMAIRE	Page
1. Description - Utilisation	1
2. Gamme	1
3. Cotes d'encombrement.....	1
4. Mise en situation - Raccordement	1
5. Caractéristiques générales	7
6. Architecture du système	12
6.1 Mode "Stand-alone"	12
6.1.1 avec adressage en local.....	12
6.1.2 avec adressage à distance	13
6.2 Mode Supervisé	14
6.2.1 avec adressage en local.....	14
6.2.2 avec adressage à distance	16
7. Conformités et agréments	18

1. DESCRIPTION - UTILISATION

- . Module dédié à EMS CX³ (*Energy Management System*)
- . Permet de reporter l'état et commander des télérupteurs et contacteurs modulaires Legrand
- . Equipés de micro-switch sur le côté gauche permettant de régler :
 - type de produit associé (télérupteur ou contacteur)
 - type de contacteur

Symbole :



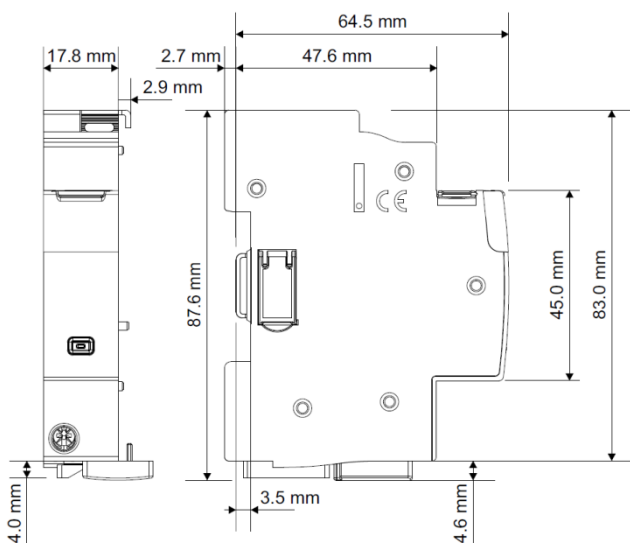
2. GAMME

- . Réf. 4 149 31 : Etat et contrôle pour télérupteurs et contacteurs modulaire Legrand 1 et 2 modules de large jusqu'à 25 A. Composé d'un relais configurable max. 250 V~ -6 A

Largeur :

- . 1 module. 17,8 mm

3. COTES D'ENCOMBREMENT



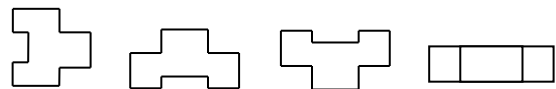
4. MISE EN SITUATION - RACCORDEMENT

Fixation :

- . Sur rail symétrique EN/IEC 60715 ou rail DIN 35

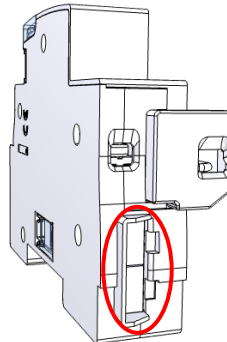
Positionnement de fonctionnement :

- . Vertical Horizontal A l'envers Sur le côté

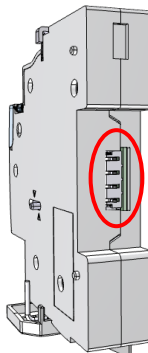


Alimentation :

- . Obligatoire en 12 VDC via un module d'alimentation spécifique réf.4 149 45
- . 2 possibilités :
 - par cordons communicants (réfs. 4 149 07/08/09) pour une connexion aval via des connecteurs dédiés.



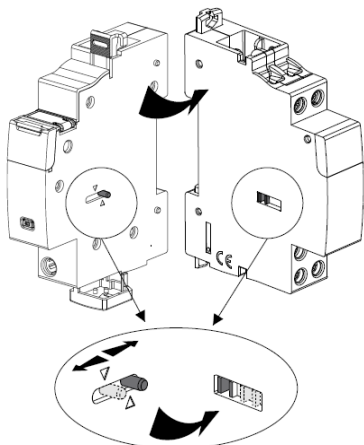
- Par rails communicants (réfs.4 149 01/02/03) pour une connexion arrière via des connecteurs dédiés.



4. MISE EN SITUATION - RACCORDEMENT (suite)

Assemblage :

- . Sur le côté gauche des télérupteurs et contacteurs modulaires Legrand 1 et 2 modules de large jusqu'à 25 A
- . Pas d'outils nécessaires. Clipser via l'embout en plastique sur le produit associé.
- . Assemblage avec le produit associé en position off
- . L'embout en plastique du module EMS CX³ doit rentrer dans l'encoche sur le côté gauche du produit à associer.



List e des associations autorisées :

- . Télérupteurs modulaires CX³ 1 ou 2 modules de large jusqu'à 25 A
- . Contacteurs modulaires heures/pleines CX³, 1 ou 2 modules de large jusqu'à 25 A
- . Contacteurs avec manette CX³, 1 ou 2 modules de large, jusqu'à 25 A
- . Contacteurs sans manette CX³, 1 ou 2 modules de large, jusqu'à 25 A

Bornes :

- . Profondeur : 8 mm
- . Longueur de dénudage : 8 mm

Tête de vis :

- . Mixte Pozidriv fendue n°1 (UNI7596 type Z1).

Couple de serrage recommandé :

- . 1 Nm.

Outils recommandés :

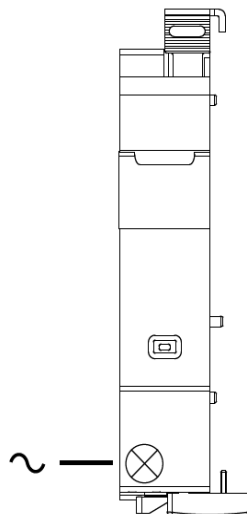
- . Pour les bornes : tournevis Pozidriv n°1 ou à lame de 4 mm
- . Pour l'accrochage : tournevis à lame 5,5 mm (6 mm maxi)
- . Pour la configuration des micro-switch : tournevis à lame de 2 mm

Type de conducteur :

	Câble cuivre	
	Sans embout	Sans embout
Câble rigide	1 x 0,5 mm ² to 1,5 mm ² 2 x 1,5 mm ²	1 x 0,5 mm ² to 1,5 mm ² 2 x 1,5 mm ²
Câble souple	1 x 0,5 mm ² to 1,5 mm ² 2 x 1,5 mm ²	1 x 0,5 mm ² to 1,5 mm ² 2 x 1,5 mm ²

4. MISE EN SITUATION - RACCORDEMENT (suite)

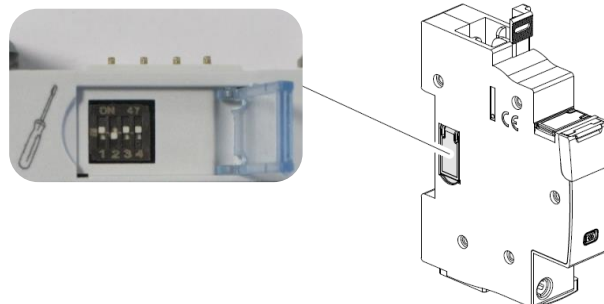
Schéma de câblage :



- . Le relais en interne est configurable (Cf. § " Configuration du module")

Configuration du module :

- . Equipés de micro-switch sur le côté gauche permettant de régler :
 - le type de produit associé (télérupteur ou contacteur)
 - le type de contacteur (heure creuses ...)
- Micro-switch à manipuler avec un tournevis.



- . Configuration par défaut : le module est livré avec les 4 micro-switch en position basse, soit : 0000



- . Tableau des configurations possibles :

	1	2	3	4
Black square above white square	[Symbol: Diagonal line]	[Symbol: Plug]	[Symbol: Clock]	[Symbol: Light bulb]
White square above black square	[Symbol: Diagonal line]	[Symbol: Plug]	[Symbol: Light bulb with slash]	[Symbol: Light bulb]

(Plus d'explications page suivante)

4. MISE EN SITUATION - RACCORDEMENT (suite)

Configuration du module (suite) :

Note :

Micro-switch 1		Choix entre : - contacteur - télérupteur
Micro-switch 2		Choix entre : - produit en 2 modules de large - produit en 1 module de large
Micro-switch 3		Choix entre : - contacteur heures creuses/pleins - autres contacteurs
Micro-switch 4		Choix entre : - produits avec manette en face avant - produits sans manette en face avant

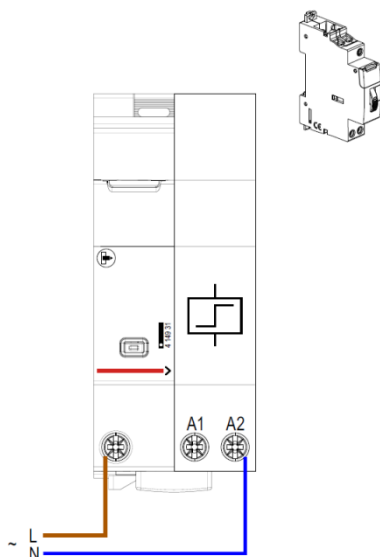
Raccordement avec le produit associé :

. Association avec un télérupteur modulaire Legrand CX³ 1 module de large (ex. réf. 4 124 12)

Les micro-switch du module EMS CX³ doivent être obligatoirement configurés localement comme indiqué :



. Schéma de câblage :



4. MISE EN SITUATION - RACCORDEMENT (suite)

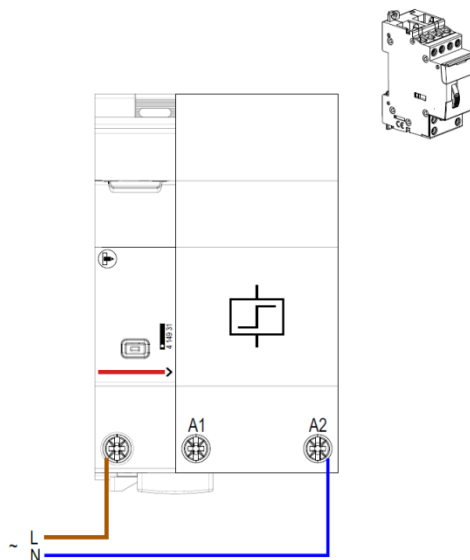
Raccordement avec le produit associé (suite) :

. Association avec un télérupteur modulaire Legrand CX³ 2 modules de large (ex. réf. 4 124 16)

Les micro-switch du module EMS CX³ doivent être obligatoirement configurés localement comme indiqué :



. Schéma de câblage :

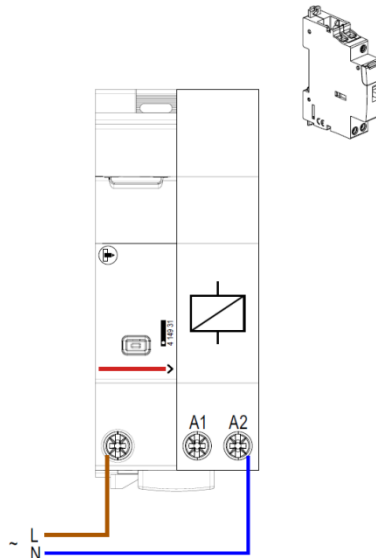


. Association avec un contacteur modulaire avec manette Legrand CX³ 1 module de large (ex. réf. 4 125 58)

Les micro-switch du module EMS CX³ doivent être obligatoirement configurés localement comme indiqué :



. Schéma de câblage :



4. MISE EN SITUATION - RACCORDEMENT (suite)

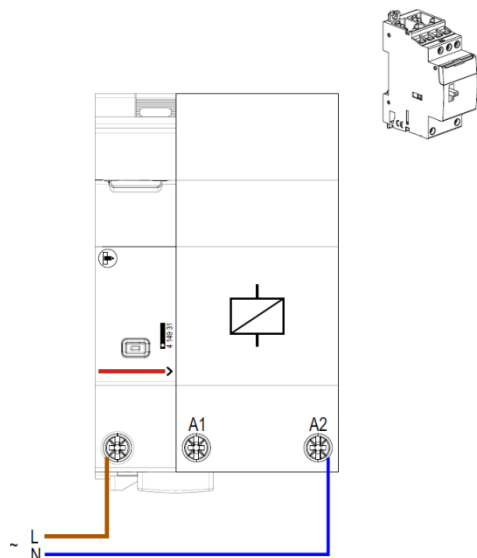
Raccordement avec le produit associé (suite) :

. Association avec un contacteur modulaire avec manette Legrand CX³ 2 modules de large (ex. réf. 4 125 51)

Les micro-switch du module EMS CX³ doivent être obligatoirement configurés localement comme indiqué :



. Schéma de câblage :

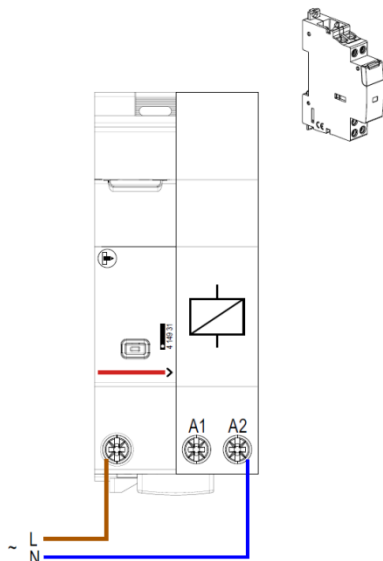


. Association avec un contacteur modulaire sans manette Legrand CX³ 1 module de large (ex. réf. 4 125 05)

Les micro-switch du module EMS CX³ doivent être obligatoirement configurés localement comme indiqué :



. Schéma de câblage :



4. MISE EN SITUATION - RACCORDEMENT (suite)

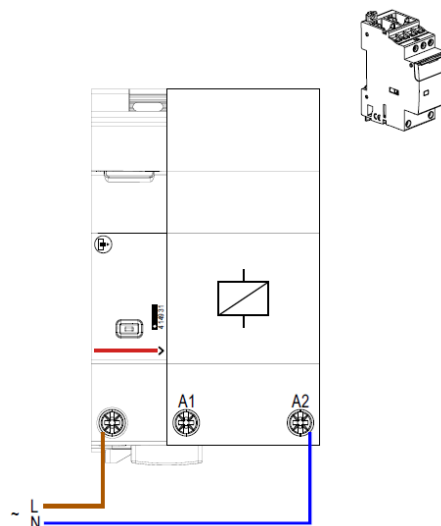
Raccordement avec le produit associé (suite) :

. Association avec un contacteur modulaire sans manette Legrand CX³ 2 modules de large (ex. réf. 4 125 35)

Les micro-switch du module EMS CX³ doivent être obligatoirement configurés localement comme indiqué :

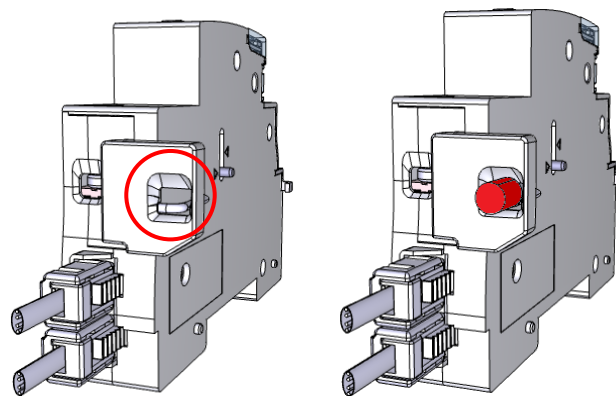


. Schéma de câblage :



Port "By-pass" :

. Situé en aval, il est utile pour multiplier les points de commande d'un télérupteur



. Outil conseillé pour casser l'opercule en plastique : tournevis plat 2,5 mm

. Le port accepte le passage d'un câble de 1 x 1,5 mm² avec ou sans embout

. Longueur de dénudage : 10 mm

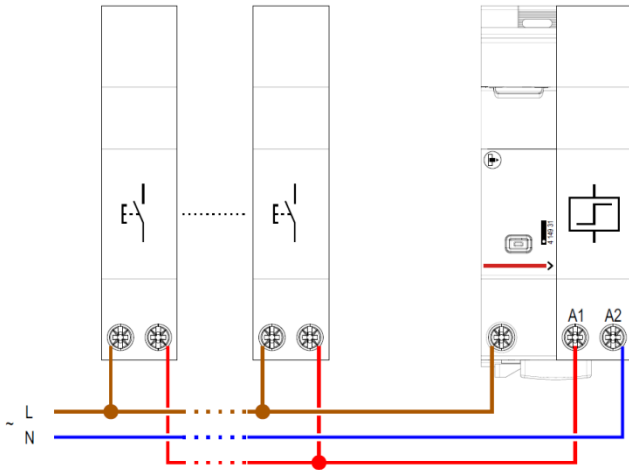
Note : Les micro-switch du module EMS CX³ doivent être obligatoirement positionnés en fonction de la typologie du produit associé (Cf. § "Raccordement avec le module associé")

4. MISE EN SITUATION - RACCORDEMENT (suite)

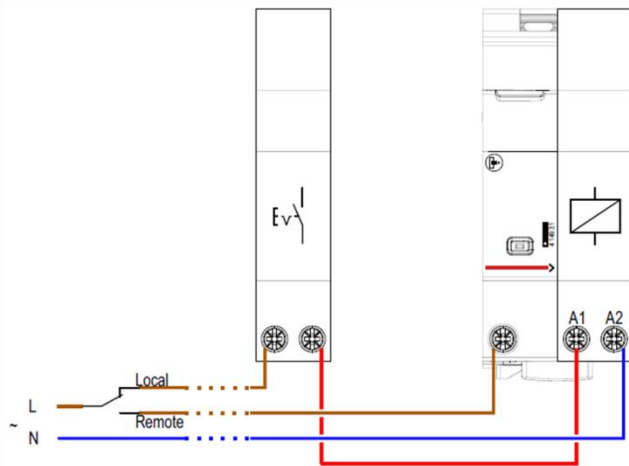
By-pass port (suite) :

. Schéma de câblage :

Contrôler un télérupteur à partir d'un ou de plusieurs points au travers du module EMS CX³



Contrôle d'un contacteur via un Double va et vient (ex. réf. 4 129 00), avec une commande en locale et à distance.



Note : pour toutes autres combinaisons autorisées contacter le service technique Legrand.

4. MISE EN SITUATION - RACCORDEMENT (suite)

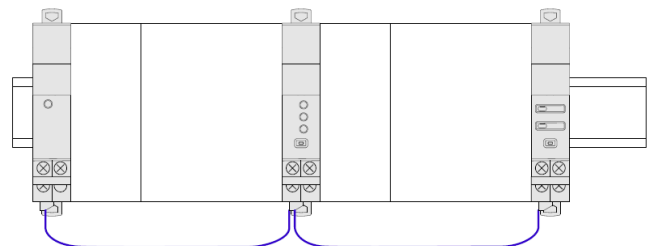
Transmission des données EMS CX³ (connexion des modules) :

. Par cordons communicants (réfs.4 149 07/08/09)

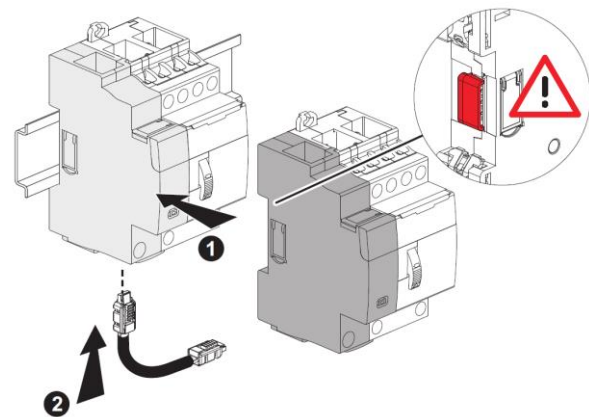


Permettent la transmission des données entre les différents modules EMS CX³.

Ce type de connexion est recommandé lorsqu'il y a peu de modules EMS CX³ sur une rangée ou dans une enveloppe.



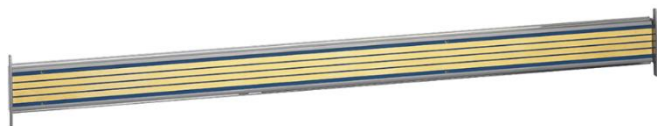
Mise en œuvre : avec cette façon de câbler, le cache plastique présent à l'arrière de tous les modules EMS CX³ ne doit pas être enlevé.



4. MISE EN SITUATION - RACCORDEMENT (suite)

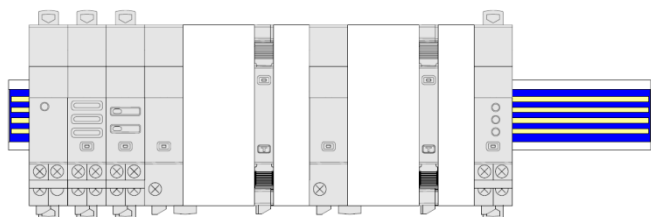
Transmission des données EMS CX³ (connexion des modules) (suite) :

. Par rails communicants (réfs.4 149 01/02/03).

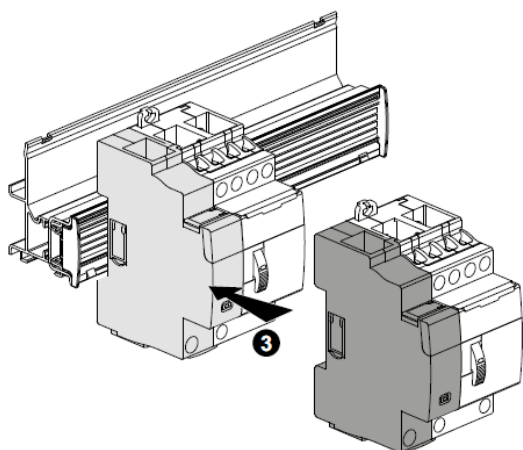
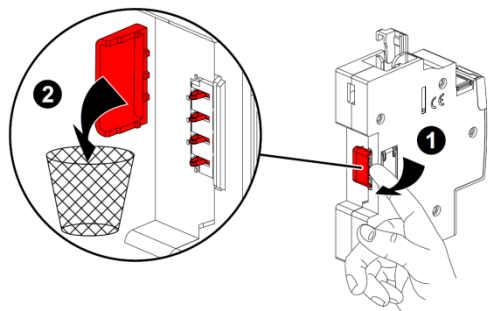


Permettent la transmission des données entre les différents modules EMS CX³.

Ce type de connexion est recommandé lorsqu'il y a de nombreux modules EMS CX³ sur une même rangée.



Mise en œuvre : dans cette configuration, le cache plastique présent à l'arrière de tous les modules EMS CX³ doit être enlevé afin que la transmission des données puisse se faire.



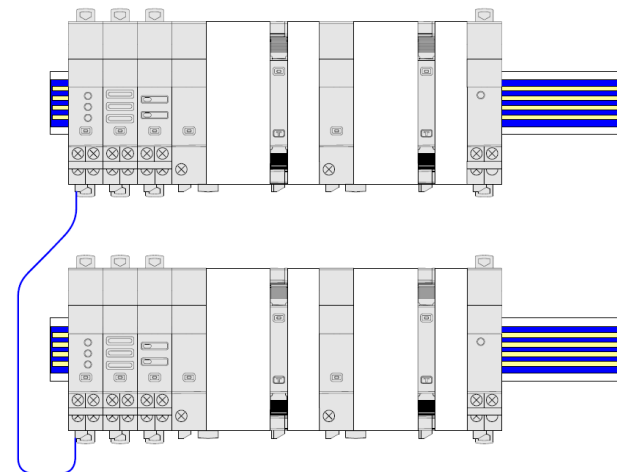
4. MISE EN SITUATION - RACCORDEMENT (suite)

Transmission des données EMS CX³ (connexion des modules) (suite) :

. Par un mix entre cordons et rails communicants

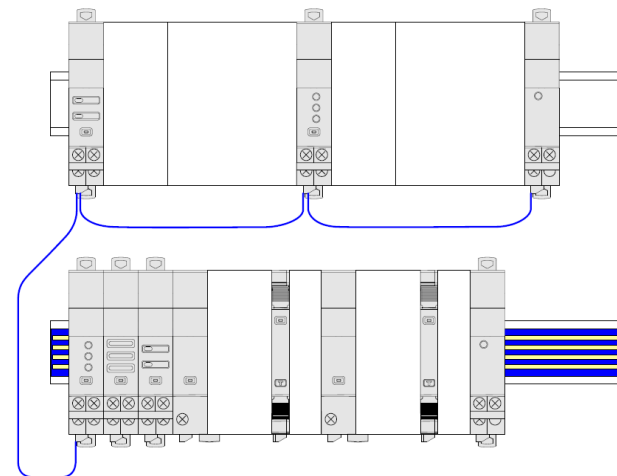
2 possibilités :

- Plusieurs rangées connectées par rails communicants. Dans ce cas le cordon relie les rangées entre elles.



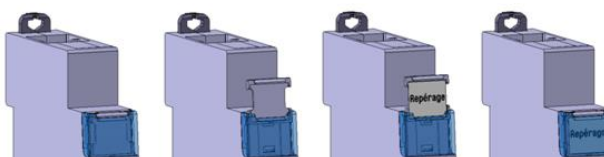
- Plusieurs rangées connectées par rails et cordons communicants.

Dans ce cas, les cordons relient les modules EMS CX³ sur une rangée et connectent deux rangées entre elles.



Repérage des circuits :

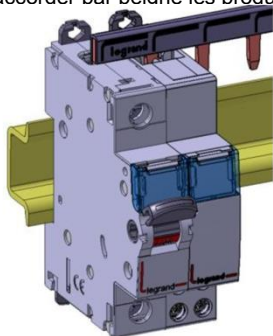
. A l'aide d'une étiquette insérée dans le porte-étiquette situé en face avant du produit.



4. MISE EN SITUATION - RACCORDEMENT (suite)

Positionnement dans une rangée :

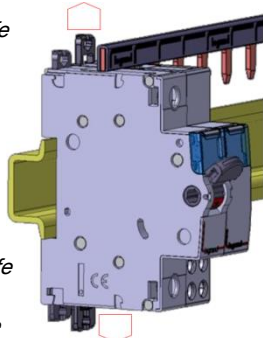
. Le profil du produit et le positionnement des bornes autorisent le passage de peignes de raccordement monophasés, triphasés et Plug In en partie haute du produit. Il est ainsi possible de choisir librement la position du Module EMS CX³ dans la rangée et de raccorder par peigne les produits situés sur le même rail.



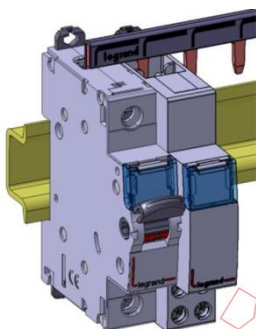
Maintenance au module :

. Il est possible de remplacer un Module EMS CX³ au milieu d'une rangée peignée en amont sans déconnecter les autres produits.

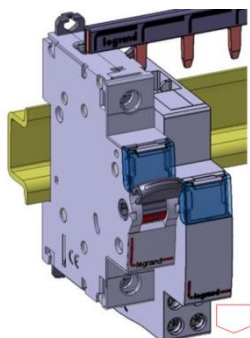
1. Mettre la griffe en position déverrouillage



1. Mettre la griffe en position déverrouillage



2. Tirer l'appareil vers l'avant afin de le dégager du rail

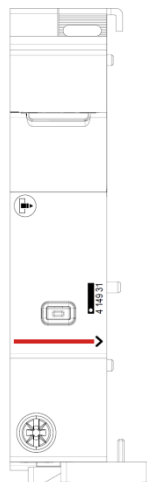


3. Tirer l'appareil vers le bas afin de le dégager entièrement des dents du peigne

5. CARACTERISTIQUES GENERALES

Marquage face avant :

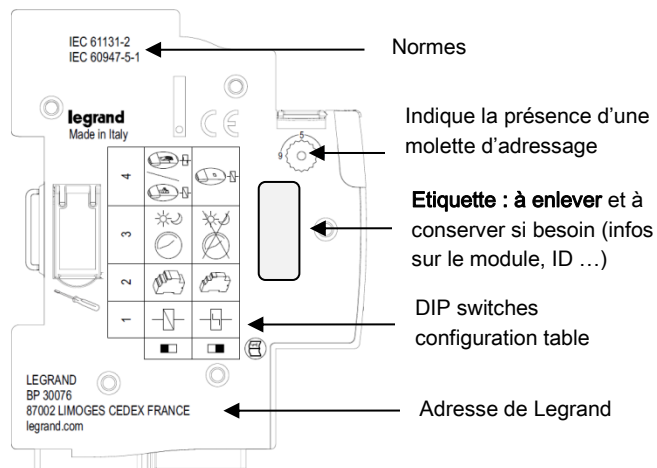
. Par tampographie ineffaçable (ligne rouge) et laser.



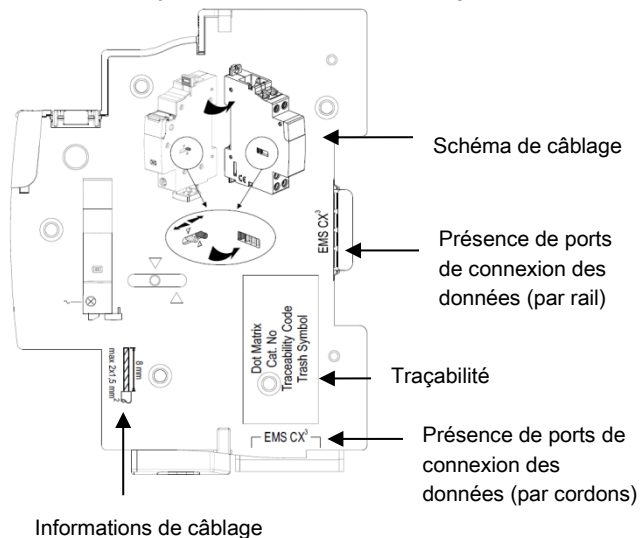
Marquage latéral :

. par laser.

Côté gauche : Normes et informations de configuration



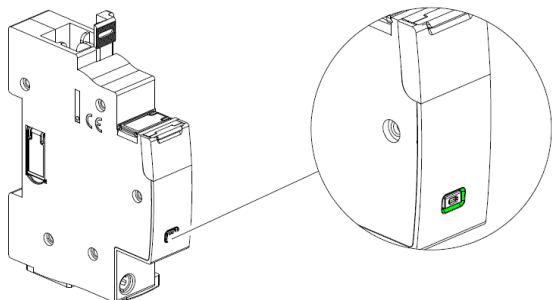
Côté droit : Traçabilité et informations de câblage






5. CARACTERISTIQUES GENERALES (suite)

Bouton multifonctions :

. Donne des informations sur l'état de fonctionnement du module



. Différents états & couleurs possibles :

Couleur	Etat	Signification
 rouge	Clignote lentement	Erreur (ex. d'adressage)
	Clignote rapidement	<i>Non applicable</i>
	Fixe (suite à une pression de plus de 10 secondes du bouton)	Réinitialisation complète [Toutes les mises à jour du firmware sont conservées]
 vert	Clignote lentement	Système en cours d'exécution. Attendre jusqu'à ce que la LED devienne fixe.
	Clignote rapidement (suite à une pression de 5 secondes du bouton)	Mettre en "Stand-by" le module EMS CX ³ (pas d'action ni de communication possible)
	Fixe	Fonctionnement du système : OK
 orange	Clignote lentement	Création d'un lien avec la procédure "Fonction Relier" (voir § suivant)
	Clignote rapidement	Mise à jour du firmware en cours
	Fixe	<i>Non applicable</i>

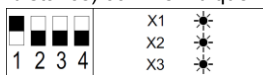
5. CARACTERISTIQUES GENERALES (suite)

Fonction Relier :

Cette fonction permet de lier deux modules EMS CX³ pour créer une action automatique qui, une fois programmée, peut fonctionner en autonomie sans qu'une connexion à un gestionnaire ne soit nécessaire.

La règle de base est la liaison entre un module générateur d'un évènement (disjoncteur qui déclenche, un seuil dépassé, etc.) et un module générateur d'une action en conséquence (signalisation, ouverture d'un circuit par commande motorisée ou contacteur, etc.)

Les associations possibles sont les suivantes :

Module générateur d'évènement	Module générateur d'action		
	Commande : 4 149 32	État+Commande : 4 149 31	État : 4 149 30
Mesure : 4 149 18/19/20/21/ 22/23/24/25/27	✓	✓	✓ Seulement avec le module configuré (localement ou à distance) comme indiqué : 
État : 4 149 29/30	✓	✓	✗ Est suffisant configurer le module (localement ou à distance) comme "Esclave"
État+Commande : 4 149 31	✓	✓	✗ Est suffisant configurer le module (localement ou à distance) comme "Esclave"

Note :

- l'association peut être uniquement de type 1 + 1 (1 évènement et 1 action).
- les modules déjà associés ne peuvent pas être utilisés pour d'autres associations.
- toute la procédure de configuration se fait via le logiciel de configuration (disponible en ligne gratuitement). *[Pour plus de détails, consultez le manuel d'installation du logiciel de configuration EMS CX³]*

5. CARACTERISTIQUES GENERALES (suite)

Fonction Relier (suite) :

Modules compatibles avec la fonctionnalité "Fonction Relier" : versions firmware et date de fabrication :

Réf.	Version firmware	Date de fabrication indiquée sur l'étiquette collée à côté du module
4 149 18	toute version firmware	toute date de production
4 149 19	ver. ≥ 2.0.1	date ≥ 18W29
4 149 20	ver. ≥ 2.0.1	date ≥ 18W49
4 149 21	toute version firmware	toute date de production
4 149 22	toute version firmware	toute date de production
4 149 23	ver. ≥ 2.0.1	date ≥ 18W49
4 149 24	toute version firmware	toute date de production
4 149 25	toute version firmware	toute date de production
4 149 27	toute version firmware	toute date de production
4 149 29	ver. ≥ 2.0.1	date ≥ 18W49
4 149 30	ver. ≥ 2.0.2	date ≥ 18W32
4 149 31	ver. ≥ 2.0.6	date ≥ 18W45
4 149 32	ver. ≥ 3.0.2	date ≥ 18W39
4 149 36	ver. ≥ 2.0.4	date ≥ 18W38
4 149 37	ver. ≥ 2.0.4	date ≥ 18W43
4 149 40	ver. ≥ 3.0.8	date ≥ 18W34

Tension de fonctionnement du relais :

. U_e = 250 V ~

Courant nominal du relais :

. I_n = 6 A @ cosφ = 1

Fréquence assignée d'emploi :

. 50/60 Hz avec tolérances normalisées.

Rigidité diélectrique :

. U_i = 400 V

Tension assignée de tenue aux chocs (U_{imp}) :

. Ports de connexion EMS CX³ / Bornes des relais :

Onde de choc 1,2 / 50 μs : 6 kV

courant alternatif 50 Hz / 1 min. : 3 kV

Degré de pollution :

. 2 selon IEC/EN 60898-1.

Catégorie de surtension :

. III

Résistance diélectrique :

. 2500 V

Endurance mécanique :

. Min. 10 x 10⁶ opérations.

5. CARACTERISTIQUES GENERALES *(suite)*

Catégorie d'emploi :

. AC15 : charge électromagnétique selon IEC 60947-5-1

Matières plastiques :

- . Polycarbonate auto-extinguible.
- . Tenue à l'épreuve du fil incandescent à 960°C, selon la norme IEC/EN 60695-2-12
- . Classification UL 94 / IECEN 60695-11-10 : V1

Températures ambiantes de fonctionnement :

. Min. = -25°C. Max. = +70°C

Températures ambiantes de stockage :

. Min. = -40°C. Max. = +70°C

Degré ou classe de protection :

- . Protection des bornes contre les contacts directs : IP2X selon normes IEC 529 – EN 60529 et NF 20-010.
- . Indice de protection des bornes contre les solides et liquides (appareil câblé) : IP 20 (IEC/EN 60529).
- . Indice de protection de la face avant contre les solides et liquides : IP 40 (IEC/EN 60529).
- . Classe II face avant plastronnée

Poids :

. 0,065 kg.

Emballé :

. 0,21 dm³.

Consommation :

. Valeurs à 12 VDC

Configuration	W	mA
Stand-by	0,234	19,5
Contact fermé	0,375	31

6. ARCHITECTURES DU SYSTEME

EMS CX³ est un système polyvalent qui selon le besoin peut être configuré et/ou utilisé en "Stand-alone" ou en "Supervisé". En fonction de ce choix, les méthodes de programmation et d'adressage sont différents.

Quatre architectures sont possibles :

6.1 Système "Stand-alone"

6.1.1 avec l'adressage des modules en local (avec la molette)

6.1.2 avec l'adressage des modules à distance (sur PC avec le logiciel)

6.2 Système Supervisé

6.2.1 avec l'adressage des modules en local (avec la molette)

6.2.2 avec l'adressage des modules à distance (sur PC avec le logiciel)

6.1 Système "Stand-alone"

. **Stand-alone** = système autonome qui ne nécessite pas une GTC (Gestion Technique Centralisée) sur ordinateur. Tout peut rester dans l'enveloppe.

6.1.1 avec l'adressage des modules en local (avec la molette)

Avantages de l'adressage en local :

- Aucun logiciel de configuration n'est nécessaire pour configurer/ adresser l'installation
- **L'utilisation d'un ordinateur n'est pas nécessaire** pour faire les différents réglages (configurations, adressage, test) ainsi que pour utiliser le système (visualisation des données, alertes, historique ...). Tout peut donc être réalisé en local avec le Mini Configurateur Modulaire (réf.4 149 36/37). *[Se référer à la fiche technique de ce module pour plus de détails].*
- Aucunes interfaces de communication n'est nécessaire.
- L'installation peut être réalisée sans l'intervention d'un Système Intégrateur

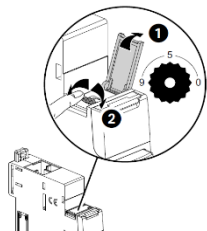
Procédure de programmation :

. Pour les modules EMS CX³ concernés : obligatoirement via les micro-switch sur le côté latéral de chaque module EMS CX³ (Cf. § "Configuration du module")

Procédure d'adressage :

. Pour tous les modules EMS CX³, elle doit : obligatoirement se faire via la molette crantée située sur la partie supérieure des modules.

. La molette est crantée de 0 à 9 afin de localement définir l'adresse Modbus des modules EMS CX³



Note pour le module de mesure "3x monophasé" :

Ce module doit être considéré comme 3 modules avec 3 différentes adresses Modbus. Le module prend automatiquement les deux adresses qui suivent immédiatement celle programmée (ex. adresse programmée = 12, adresses du module 12, 13 et 14).

Conséquences de l'adressage en local :

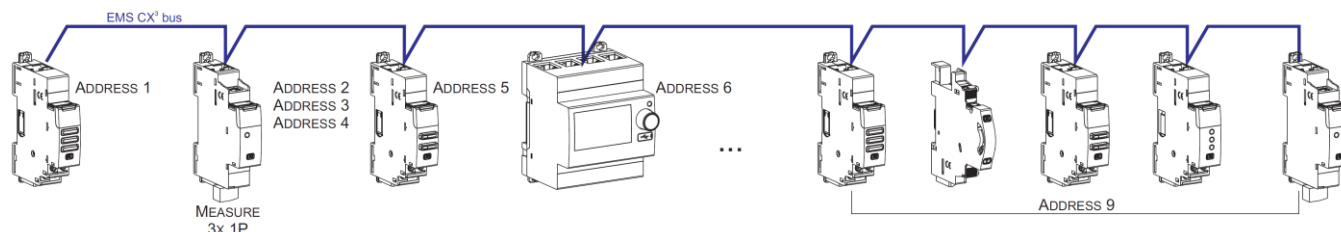
. Tous les modules EMS CX³ doivent être adressés localement

. Adresses disponibles : de 1 à 9

. Adresse 0 non autorisée

. **Il est possible de donner la même adresse à plusieurs modules EMS CX³, afin de regrouper plusieurs fonctions du moment qu'ils sont reliés au même circuit électrique.** Par exemple : il est possible de donner la même adresse à un module EMS CX³ d'état CA+SD (réf.4 149 29), un module EMS CX³ de commande et un module EMS CX³ de mesure. Ainsi à distance sur un PC ou sur l'écran en local il est possible sur la même page de voir toutes ces fonctions en même temps car relatives au même circuit *[Voir schéma ci-dessous].*

. Avec le Mini Configurateur Modulaire (avec un écran en local) :



Note pour le Mini Configurateur Modulaire :

. Il est possible de lui assigner la même adresse qu'un autre module EMS CX³ en allant dans son Menu : programmation

. Le Mini Configurateur Modulaire peut être placé n'importe où sur le Bus EMS CX³.

6. ARCHITECTURES DU SYSTEME (suite)

6.1 Système "Stand-alone" (suite)

6.1.2 avec l'adressage des modules à distance (sur PC avec le logiciel) (suite)

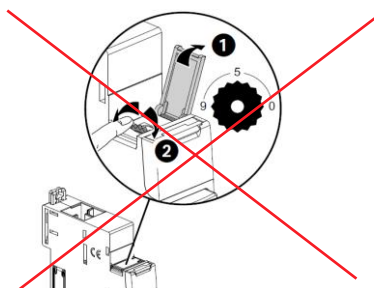
Avantages de l'adressage à distance :

- Toute la configuration des modules (fonctions et adresses) se fait à distance sur ordinateur
- Logiciel de configuration téléchargeable gratuitement
- **Détection automatique des modules EMS CX³** (adresse et fonction)
- **Possibilités de réglages supplémentaires : définir un seuil de consommation pour le délestage**
- Adressage décuplé : jusqu'à **30 adresses Modbus** dans un système

Procédure de programmation :

. Pour les modules EMS CX³ concernés : possible via les micro-switch sur le côté latéral de chaque module EMS CX³ ou via le logiciel de configuration (Cf. § "Configuration du module")

Procédure d'adressage :



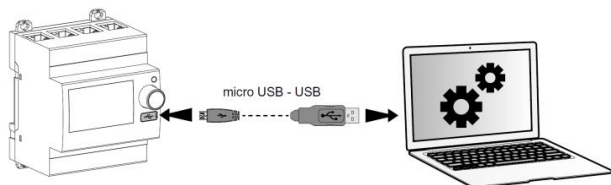
Laisser toutes les molettes en position "0".

. Il n'est pas nécessaire d'adresser physiquement les modules EMS CX³ via la molette. **Laisser toutes les molettes en position "0"**.

Toutes les étapes telles la configuration et l'adressages se font à distance via le logiciel de configuration (téléchargeable gratuitement).

. Avec l'utilisation du logiciel de configuration, une détection automatique des modules EMS CX³ se fait (adresse et fonctions de chaque module). Il n'est alors plus possible d'assigner physiquement (via la molette) les adresses et les fonctions des modules (via les micro-switch).

Note : Il est alors obligatoire de se connecter au Mini Configurateur Modulaire via son port micro USB à l'aide d'un câble micro USB-USB. [Cf. Fiche technique du Mini Configurateur Modulaire EMS CX³]



back home Read configuration from USB

Found:
2 groups
6 modules

Group modules in sets assigning the same address.
Press "Continue" to save address in modules and import structure.

Found modules			
Module ID	Model	Address	Error
FFFF.FFFF.FFFF.F0E5	4 149 36/37 - EMS display	247	-
FFFF.FFFF.FFFF.F0B8	4 149 30 - Generic input	1	-
FFFF.FFFF.FFFF.F0B9	4 149 32 - Generic command	2	-
FFFF.FFFF.FFFF.F0B8	4 149 26 - Pulse counter	3	-

Click on this icon on the table to light the LED on the module

Basic Refresh Continue

legrand

Note pour le module de mesure "3x monophasé" :

Ce module doit être considéré comme 3 modules avec 3 différentes adresses Modbus. Le module prend automatiquement les deux adresses qui suivent immédiatement celle programmée (ex. adresse programmée = 2, adresses du module 2, 3 et 4).

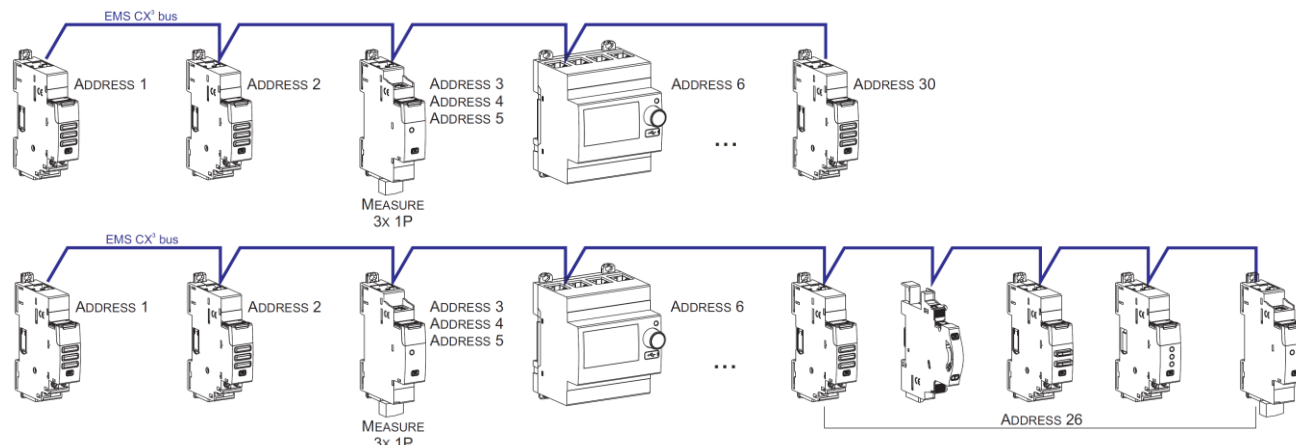
6. ARCHITECTURES DU SYSTEME (suite)

6.1 Système "Stand-alone" (suite)

6.1.2 avec l'adressage des modules à distance (sur PC avec le logiciel) (suite)

Conséquences de l'adressage en local via la molette :

- Pour 1 Mini Configurateur Modulaire (réf.4 149 36/37) :
 - o Jusqu'à **30 groupes de modules EMS CX³**. Il est possible de donner la même adresse à plusieurs modules EMS CX³, afin de regrouper plusieurs fonctions du moment qu'elles sont reliées au même circuit électrique. Par exemple : il est possible de donner la même adresse à un module EMS CX³ d'état CA+SD (réf.4 149 29), un module EMS CX³ de commande et un module EMS CX³ de mesure. Ainsi à distance sur un PC ou sur l'écran en local il est possible sur la même page de voir toutes ces fonctions en même temps car relatives au même circuit [Voir schéma ci-dessous].



Note pour le Mini Configurateur Modulaire :

- . Il est possible de lui assigner la même adresse qu'un autre module EMS CX³ en allant dans son Menu : programmation
- . Le Mini Configurateur Modulaire peut être placé n'importe où sur le Bus.

6.2 Système "Supervisé" (utilisation d'une GTC) :

- . **Système Supervisé** = Système qui est utilisé à distance via une GTC (Gestion Technique Centralisée) sur ordinateur.

6.2.1 Système Supervisé avec un adressage en local (avec la molette) :

Avantages de l'adressage en local :

- Aucun logiciel de configuration n'est nécessaire pour configurer/ adresser l'installation
- L'installation peut être réalisée sans l'intervention d'un Système Intégrateur

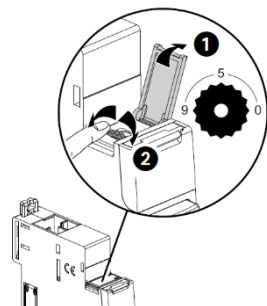
Procédure de programmation :

- . Pour les modules EMS CX³ concernés : obligatoirement via les micro-switch sur le côté latéral de chaque module EMS CX³ (Cf. § "Configuration du module")

Procédure d'adressage :

- . Pour tous les modules EMS CX³, elle doit : obligatoirement se faire via la molette crantée située sur la partie supérieure des modules.

. La molette est crantée de 0 à 9 afin de localement définir l'adresse Modbus des modules EMS CX³. Dans ce cas, l'adresse Modbus du module EMS CX³ ou groupes de modules (plusieurs fonctions sous une même adresse) se fait en prenant en compte l'adresse de l'interface de communication Modbus/EMS CX³ qui doit être considérée comme la dizaine et l'adresse des modules EMS CX³ comme l'unité (ex. adresse de l'interface n°1 = 10 → Adresse du module n° 5 = adresse Modbus 15)



Note pour le module de mesure "3x monophasé" :

Ce module doit être considéré comme 3 modules avec 3 différentes adresses Modbus. Le module prend automatiquement les deux adresses qui suivent immédiatement celle programmée (ex. adresse programmée = 12, adresses du module 12, 13 et 14).

6 6. ARCHITECTURES DU SYSTEME (suite)

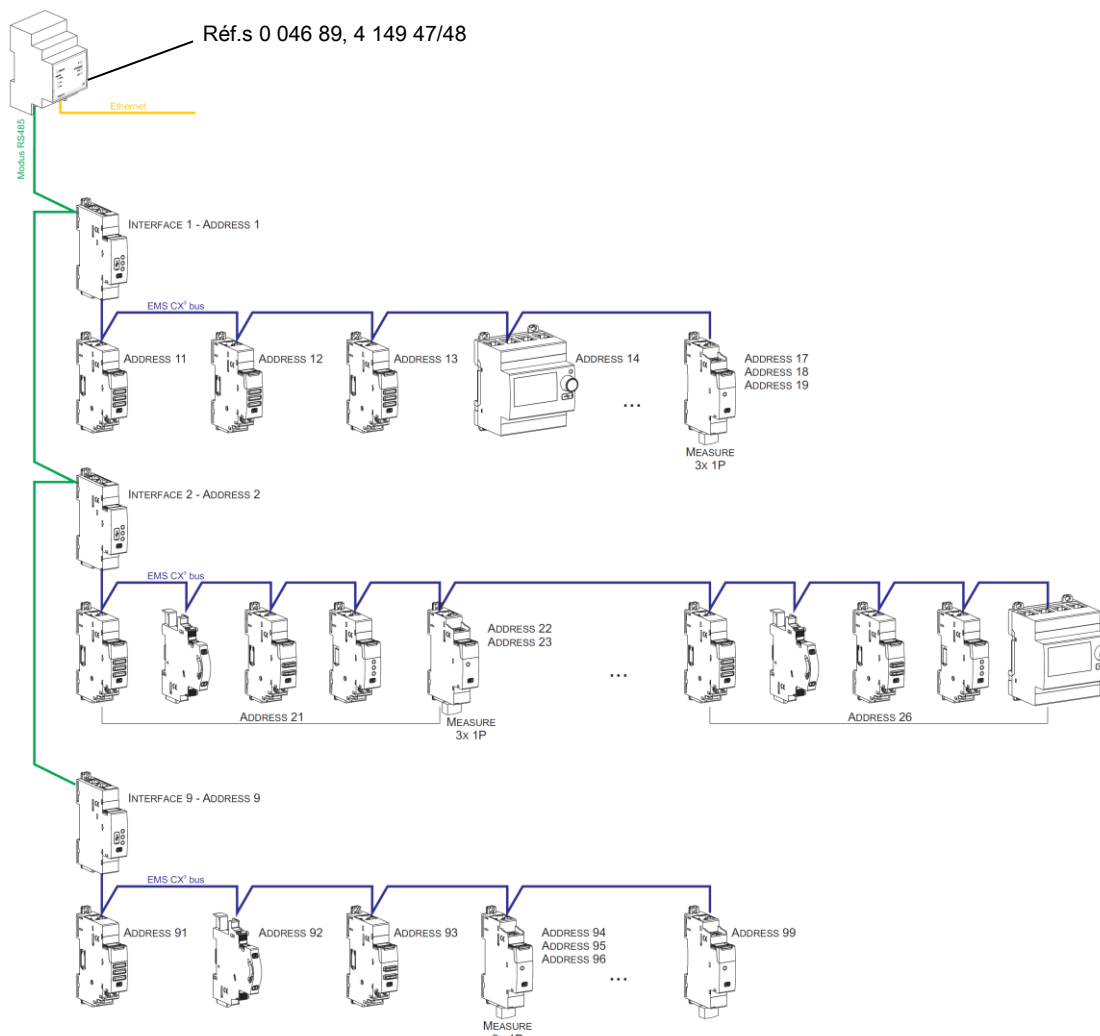
6.2 Système "Supervisé" (utilisation d'une GTC) (suite)

6.2.1 Système Supervisé avec un adressage en local (avec la molette) (suite)

Conséquences de l'adressage en local via la molette :

- . Tous les modules EMS CX³ doivent être adressés localement
- . Adresses disponibles : de 1 à 9
- . Adresse 0 non autorisée

Dans ce cas, l'adresse Modbus du module EMS CX³ ou groupes de modules (plusieurs fonctions sous une même adresse) se fait en prenant en compte l'adresse de l'interface de communication Modbus/EMS CX³ qui doit être considérée comme la dizaine et l'adresse des modules EMS CX³ comme l'unité (ex. adresse de l'interface n°1 = 10 → Adresse du module n° 5 = adresse Modbus 15)



Conséquences sur l'architecture du système :

- Avec 1 interface IP/Modbus (réf.0 046 89) :
 - o Jusqu'à **81 adresses Modbus**
 - o Limite de **9 interfaces Modbus/EMS CX³** ou maximum **1000 mètres de câble Modbus** (câble Belden 9842, Belden 3106A ou équivalent) ou **50 mètres de câble catégorie 6** (UTP ou FTP).
- Avec 1 interface Modbus/EMS CX³ (réf.4 149 40) :
 - o Jusqu'à **30 modules ou groupes de modules EMS CX³** (ex. 30 modules groupés par fonctions avec une adresse de 1 à 9)

Il est possible de donner la même adresse à plusieurs modules EMS CX³, afin de regrouper plusieurs fonctions du moment qu'elles sont reliées au même circuit électrique. Par exemple : il est possible de donner la même adresse à un module EMS CX³ d'état CA+SD (réf.4 149 29), un module EMS CX³ de commande et un module EMS CX³ de mesure. Ainsi à distance sur un PC ou sur l'écran en local il est possible sur la même page de voir toutes ces fonctions en même temps car relatives au même circuit [Voir schéma ci-dessus].

Note : même avec l'adressage en local (avec la molette), l'interface Modbus/EMS CX³ fait une détection automatique des modules EMS CX³ (caractéristiques, fonctions et configuration).

6. ARCHITECTURES DU SYSTEME (suite)

6.2 Système "Supervisé" (utilisation d'une GTC) (suite)

6.2.2 Système Supervisé avec un adressage à distance (sur PC avec le logiciel)

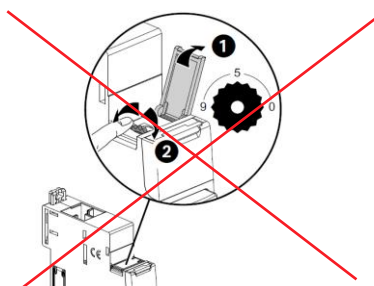
Avantages de l'adressage à distance :

- Toute la configuration des modules (fonctions et adresses) se fait à distance sur ordinateur
- Logiciel de configuration téléchargeable gratuitement
- **Détection automatique des modules EMS CX³** (adresse et fonction)
- **Possibilités de réglages supplémentaires : possibilité de définir un seuil de consommation pour le délestage**
- Adressage supplémentaire : jusqu'à **32 interfaces Modbus/EMS CX³** dans un système
- Adressage supplémentaire : jusqu'à **247 adresses Modbus** dans un système

Procédure de programmation :

. Pour les modules EMS CX³ concernés : possible via les micro-switch sur le côté latéral de chaque module EMS CX³ ou via le logiciel de configuration (Cf. § "Configuration du module")

Procédure d'adressage :



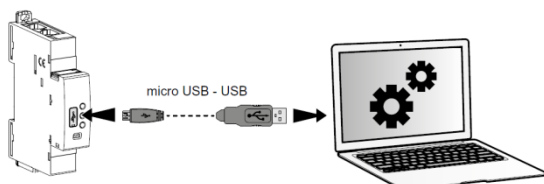
Laisser toutes les molettes en position "0".

. Il n'est pas nécessaire d'adresser physiquement les modules EMS CX³ via la molette. **Laisser toutes les molettes en position "0"**.

Toutes les étapes telles la configuration et l'adressage se font à distance via le logiciel de configuration (téléchargeable gratuitement).

. Avec l'utilisation du logiciel de configuration, une détection automatique des modules EMS CX³ se fait (adresse et fonctions de chaque module). Il n'est alors plus possible d'assigner physiquement (via la molette) les adresses et les fonctions des modules (via les micro-switch).

Note : Il est alors obligatoire de se connecter à chacune des interfaces Modbus/EMS CX³ via leur port micro USB à l'aide d'un câble micro USB-USB (une interface à la fois). [Cf. Fiche technique de l'interface Modbus/EMS CX³]



back home Read configuration from USB

Found:
2 groups
6 modules

Group modules in sets assigning the same address.
Press "Continue" to save address in modules and import structure.

Found modules				
Module ID	Model	Address	Error	
FFFF.FFFF.FFFF-FDF1	4 149 40 - Modbus/EMS Interface	1	-	
FFFF.FFFF.FFFF-FDB9	4 149 32 - Generic command	2	-	
FFFF.FFFF.FFFF-FDB8	4 149 30 - Generic input	1	-	
FFFF.FFFF.FFFF-FDB8	4 149 26 - Pulse counter	3	-	

Click on this icon on the table to light the LED on the module

Basic Refresh Continue

legrand

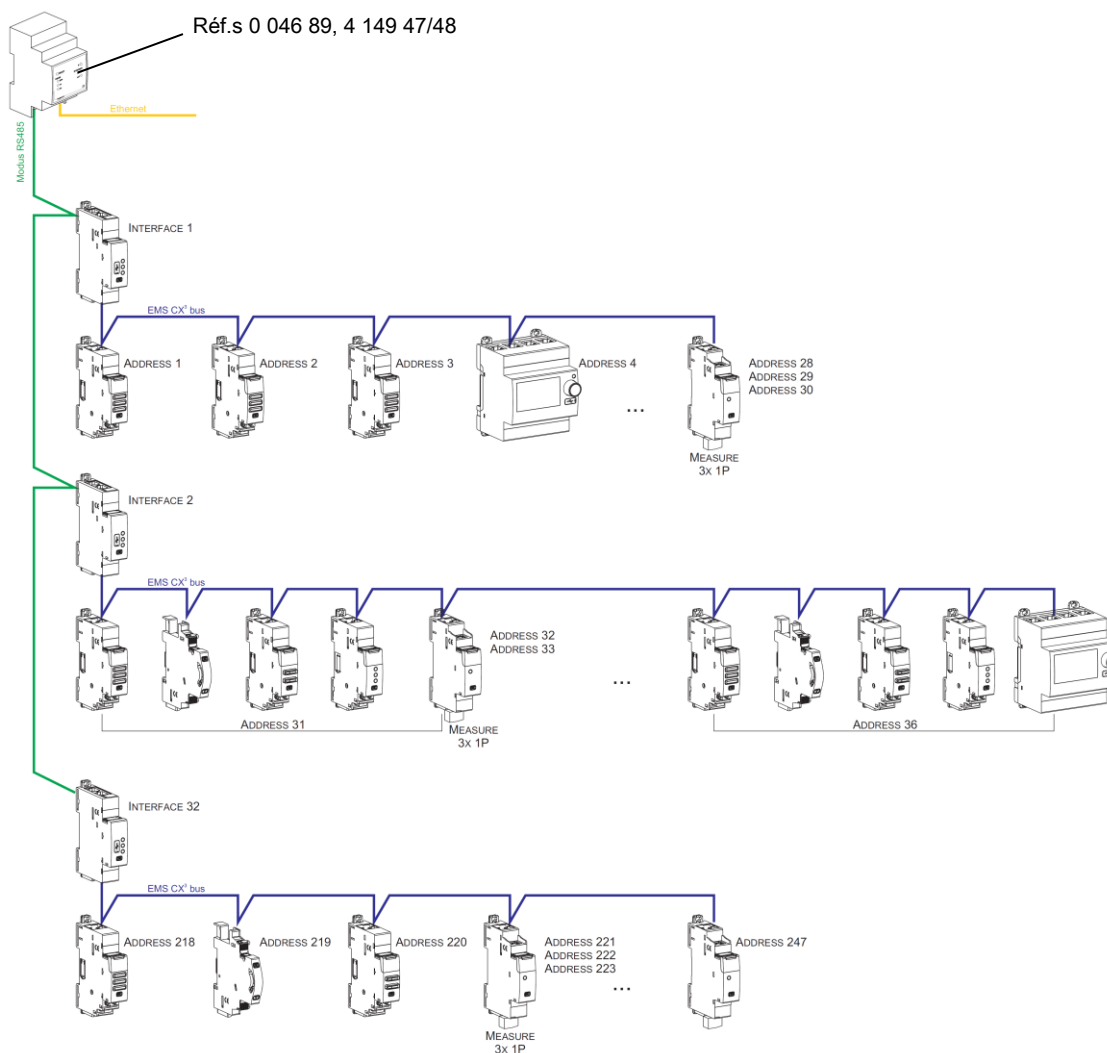
Note pour le module de mesure "3x monophasé" :

Ce module doit être considéré comme 3 modules avec 3 différentes adresses Modbus. Le module prend automatiquement les deux adresses qui suivent immédiatement celle programmée (ex. adresse programmée = 2, adresses du module 2, 3 et 4).

. ARCHITECTURES DU SYSTEME (suite)

6.2 Système "Supervisé" (utilisation d'une GTC) (suite)

6.2.2 Système Supervisé avec un adressage à distance (sur PC avec le logiciel) (suite)



Conséquences sur l'architecture du système :

- Avec 1 interface IP/Modbus (réf.0 046 89) :
 - o Jusqu'à **247 adresses Modbus**
 - o Du fait du Modbus : limite de **32 interfaces Modbus/EMS CX³** ou maximum **1000 mètres de câble Modbus** (câble Belden 9842, Belden 3106A ou équivalent) ou **50 mètres de câble catégorie 6** (UTP ou FTP).
- Avec 1 interface Modbus/EMS CX³ (réf.4 149 40) :
 - o Jusqu'à **30 modules ou groupes de modules EMS CX³** (ex. 30 modules groupés par fonctions avec une adresse de 1 à 30)

. Il est possible de donner la même adresse à plusieurs modules EMS CX³, afin de regrouper plusieurs fonctions du moment qu'elles sont reliées au même circuit électrique. Par exemple : il est possible de donner la même adresse à un module EMS CX³ d'état CA+SD (réf.4 149 29), un module EMS CX³ de commande et un module EMS CX³ de mesure. Ainsi à distance sur un PC ou sur l'écran en local il est possible sur la même page de voir toutes ces fonctions en même temps car relatives au même circuit [Voir schéma ci-dessus].

7. CONFORMITES ET AGREMENTS

Conformité aux normes :

- . Conforme à la Directive CEM n° 2014/30/EU
- . Conforme à la Directive sur la basse tension n° 2014/35/EU.
- . Compatibilité électromagnétique :
 - IEC/EN 61131-2
 - IEC/EN 60947-5-1

Respect de l'environnement - Réponse aux directives de l'Union Européenne :

- . Conformité à la directive 2011/65/UE modifiée par la directive 2015/863 (RoHS 2) relative à la limitation de l'utilisation de certaines substances dangereuses dans les équipements électriques et électroniques.
- . Conformité au décret 94-647 du 27/07/04.
- . Conformité au règlement REACH (1907/2006) : à la date de publication de ce document, aucune substance insérée dans l'annexe XIV (mise à jour le 27/06/2018) n'est présente dans ces produits.
- . Directive DEEE (2019/19/EU) : la commercialisation de ce produit fait l'objet d'une contribution aux éco-organismes chargés, pour chaque pays d'Europe, de piloter la fin de vie des produits dans le champ d'application de la directive européenne sur les Déchets d'Equipements Electriques et Electroniques.

Matières plastiques :

- . Matières plastiques sans halogène
- . Marquage des pièces conforme à ISO 11469 et ISO 1043.

Emballages :

- . Conception et fabrication des emballages conformes au décret 98-638 du 20/07/98 et à la directive 94/62/CE.

Profil environnemental produit :

- . Document PEP disponible

Agréments obtenus :

- . Voir liste des agréments disponibles.

Logiciel d'installation :

- . XL PRO³.