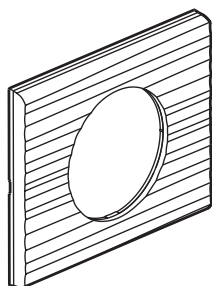


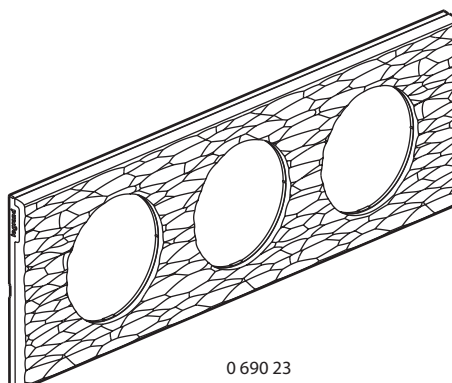
Céliane™

Référence(s) : 0 690 11/12/13/14/15/21/22/23/24/25

Plaques finition Matière Corian®



0 690 11



0 690 23

1. USAGE

Plaques permettant l'habillage de mécanismes de 1 à 4 postes.
Montage horizontal ou vertical.

2. GAMME

Plaques 1 poste

	<input type="radio"/> Corian® cannelé	0 690 11
	<input checked="" type="checkbox"/> Corian® gougé	0 690 21

Plaques 2 postes - Entraxe 71 mm

	<input type="radio"/> Corian® cannelé	0 690 12
	<input checked="" type="checkbox"/> Corian® gougé	0 690 22

Plaque 2 postes étendue

	<input type="radio"/> Corian® cannelé	0 690 15
	<input checked="" type="checkbox"/> Corian® gougé	0 690 25

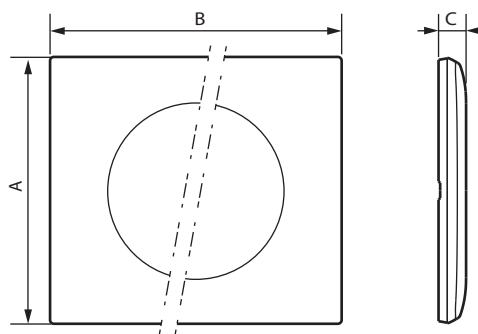
Plaques 3 postes - Entraxe 71 mm

	<input type="radio"/> Corian® cannelé	0 690 13
	<input checked="" type="checkbox"/> Corian® gougé	0 690 23

Plaques 4 postes - Entraxe 71 mm

	<input type="radio"/> Corian® cannelé	0 690 14
	<input checked="" type="checkbox"/> Corian® gougé	0 690 24

3. COTES D'ENCOMBREMENT (mm)



Références	A	B	C
0 690 11/21	83	100	9,1
0 690 12/22 - 0 690 15/25	83	171	9,1
0 690 13/23	83	242	9,1
0 690 14/24	83	313	9,1

4. CARACTÉRISTIQUES TECHNIQUES

■ 4.1 Caractéristiques matières

- PC + Corian®
- Sans halogène
- Tenue aux UV
- Autoextinguibilité : + 650° C / 30 s

■ 4.2 Caractéristiques climatiques

- Température de stockage : - 10° C à + 70° C
- Températures d'utilisation : - 5° C à + 50° C

5. ENTRETIEN

Nettoyage superficiel au chiffon.
Ne pas utiliser : acétone, dégraissant, trichloréthylène.

Tenue aux produits suivants : Hexane (EN 60669-1), Alcool à brûler, Eau savonneuse, Ammoniac dilué, Javel pure diluée à 10%, Produit à vitres, Lingettes pré-imprégnées.

Attention : Pour l'utilisation de produits d'entretien spécifiques autres, un essai préalable est nécessaire.

Plaques finition Matière Corian®

6. UTILISATION PARTICULIERE

Aucune peinture ne doit être appliquée sur les plaques.

7. NORMES ET AGREMENTS

Conforme aux normes d'installation et de fabrication.
Voir e.catalogue.