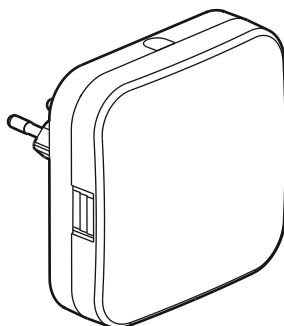


# Xenon™ Veilleuse crépusculaire

Référence : 0 506 73



## 1. USAGE

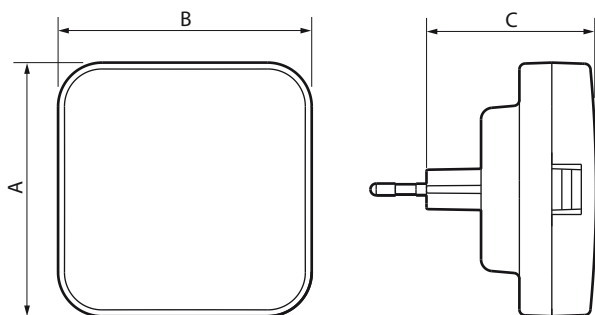
Veilleuse avec détecteur crépusculaire permettant l'éclairage automatique selon le seuil de luminosité.

Livrée avec quatre étiquettes de design différent et une étiquette papier personnalisable.

## 2. GAMME

Réf.	Description	Finition
0 506 73	Veilleuse à LED avec détecteur crépusculaire 230 V.	Transparent/Gris

## 3. COTES D'ENCOMBREMENT (mm)



A	B	C
86	86	57,5

## 4. CARACTÉRISTIQUES TECHNIQUES

### ■ 4.1 Caractéristiques mécaniques

Résistance aux chocs : IK 04

Résistance à la pénétration des corps solides/liquides : IP 20

### ■ 4.2 Caractéristiques matières

Autoextinguibilité :

+ 750° C / 30 s pour les pièces en matières isolantes maintenant en place les parties sous tensions.

+ 650° C / 30 s pour les autres pièces en matières isolantes.

### ■ 4.3 Caractéristiques électriques

Tension : 230 VAC

Puissance : 0,4 W

Niveau d'éclairement : 1 lm

Détecteur crépusculaire : 5 à 8 lux

Technologie à LED

### ■ 4.4 Caractéristiques climatiques

Température d'utilisation : - 5° C à + 35° C

Température de stockage : - 15° C à + 70° C

## 5. ENTRETIEN

Nettoyage superficiel au chiffon.

Ne pas utiliser : acétone, dégraissant, trichloréthylène.

**Attention :** Pour l'utilisation de produits d'entretien spécifiques autres, un essai préalable est nécessaire.