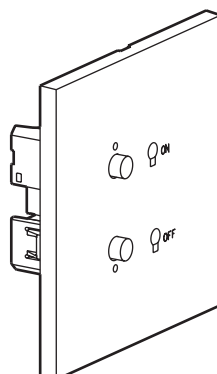


## Univers Epure Commande lumière

Références : AR-67381 - AR-67481 - AR-67581  
AR-67681 - AR-67781 - AR-67881 - AR-67981



### 1. USAGE

Appareil de commande encastrable à deux modules, muni de deux poussoirs et de deux LED de statut.

### 2. GAMME

#### Commande lumière

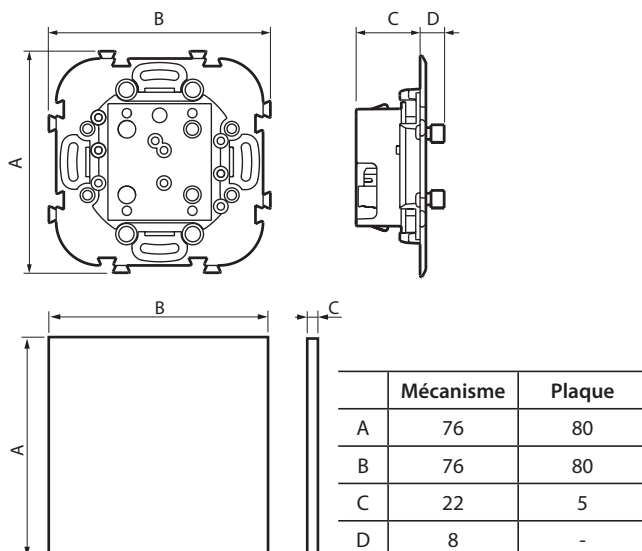
AR-67481	● Acier brossé	ART ESCAB MH 1 lumière variation
AR-67581	● Acier satin	ART ESCAS MH 1 lumière variation
AR-67681	● Acier miroir	ART ESCAM MH 1 lumière variation
AR-67781	● Or miroir	ART ESCOM MH 1 lumière variation
AR-67381	● Bronze	ART ESCBZ MH 1 lumière variation
AR-67881	● Noir mat	ART ESCNM MH 1 lumière variation
AR-67981	○ Blanc satin	ART ESCBS MH 1 lumière variation

**Note:** D'autres finitions et configurations sont disponibles, voir fiche technique F02217FR/01.

### 3. MISE EN SITUATION

Hauteur d'installation préconisée à 150 cm du sol.

### 4. DIMENSIONS (mm)



### 5. INSTALLATION

Les appareillages ART d'Arnould sont fournis avec des vis de fixation longues, sécables en plusieurs points pour adapter la longueur des vis à la profondeur d'encastrement des boîtes dans le mur.

Dans le cas de montage d'appareillage ART d'Arnould sur des revêtements épais comme des carrelages, du marbre, des lambris avec des boîtes d'encastrement profondément encastrées dans le mur, toute la longueur de la vis peut être utilisée pour fixer l'appareillage.

Dans le cas d'installation d'appareillage ART d'Arnould dans des murs avec des boîtes d'encastrement affleurantes (murs maçonnerie, cloisons sèches), les vis peuvent être coupées en plusieurs points pour diminuer la longueur de vissage.

Afin de préserver l'état des produits, il est impératif des installer après séchage complet des finitions, dans un milieu sec et non agressif, à l'intérieur uniquement.

Il est conseillé d'installer les plaques après finition complète des revêtements muraux (peintures, tissus...).

#### Démontage :

Le démontage des plaques se fait en introduisant la pointe d'un tournevis dans une encoche prévue à cet effet sur le champs de la plaque et en faisant levier avec celle-ci pour déclipser les points de fixation.

Une fois la plaque légèrement écartée du mur, il convient de glisser les doigts entre la plaque et le mur pour terminer délicatement le démontage de la plaque.

Attention de ne pas tirer trop fortement sur la plaque pour ne pas casser les clips de fixation.

### 6. RACCORDEMENT

Connecteur BUS.

### 7. CARACTÉRISTIQUES TECHNIQUES

#### ■ 7.1 Caractéristiques mécaniques

Essai aux chocs : IK 02

Pénétration de corps solides/liquides : IP 20

#### ■ 7.2 Caractéristiques matières

Sous-plaque : Polycarbonate

Plaque :

- Laiton décoré + vernis  
Réf. : AR-67381 - AR-67481 - AR-67581
- Laiton décoré  
Réf. : AR-67681 - AR-67781
- Laiton + peinture  
Réf. : AR-67881 - AR-67981

## 7. CARACTÉRISTIQUES TECHNIQUES (suite)

### ■ 7.2 Caractéristiques matières (suite)

Autoextinguibilité :

850° C/30 s pour les pièces isolantes maintenant en place les parties sous tension.

650° C/30 s pour les autres pièces en matières isolantes.

### ■ 7.3 Caractéristiques électriques

Tension : 18 - 27 Vcc

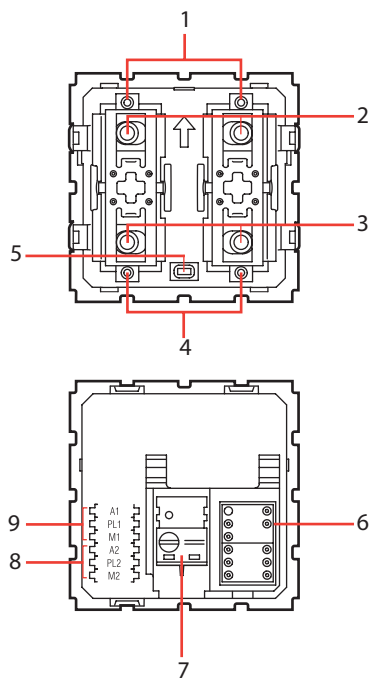
Intensité : 9 mA

### ■ 7.4 Caractéristiques climatiques

Température de stockage : - 10° C à + 70° C

Température d'utilisation : 0° C à + 35° C

### ■ 7.5 Les fonctionnalités



#### Légende :

1. LED
2. Bouton-poussoir supérieur
3. Bouton-poussoir inférieur
4. LED
5. Bouton-poussoir pour le réglage/exclusion de la LED
6. Logement du cavalier
7. BUS
8. Commande 2
9. Commande 1
10. Fonctions possibles : voir fiche LG00131-b-FR.

## 8. ENTRETIEN

L'entretien et le dépoussiérage des plaques se font au moyen d'un chiffon doux, humide (eau) ou de lingettes imbibées de produit contenant moins de 5 % d'alcool ionique.

**Attention :** Pour l'utilisation de produits d'entretien spécifiques autres, un essai préalable est nécessaire.

#### A proscrire absolument :

- les diluants, essences diverses, peinture ou ruban adhésif,
- les poudres à récurer (car abrasives),
- les produits javélinés,
- les produits spéciaux pour inox,
- les rénovateurs (car ils contiennent souvent des abrasifs et possèdent des agents chimiques),
- les projections ou émanations de produits décapants pour sols, peintures, boiseries...

#### Attention :

Toute agression mécanique ou corps étranger (tournevis, etc...) venant heurter la surface de la plaque en altérerait la finition et par conséquent, le traitement de surface.

## 9. NORMES ET AGRÉMENTS

Cet appareil est homologué CE.

Conforme aux normes d'installation et d'utilisation.

Voir e.catalogue.