

Prêts à poser / Coffrets Plexo³ 3 kWc pour applications photovoltaïques

Référence(s) : 4 140 01/03/20



4 140 01



4 140 03



4 140 20

SOMMAIRE

Page

1. Utilisation, description	1
2. Conformité	1
3. Cotes d'encombres	1
4. Mise en oeuvre	1
5. Maintenance	4
6. Caractéristiques techniques	4
7. Equipements et accessoires	5

1. UTILISATION, DESCRIPTION

■ 1.1 Utilisation

Prêt-à-poser 3 kWc pour une ou deux chaînes de panneaux photovoltaïques.

Pour installations résidentielles raccordées au réseau électrique français de distribution avec revente totale ou partielle de la production électrique des panneaux photovoltaïques.

■ 1.2 Description

4 140 01 : Coffret pré-câblé prêt à poser avec partie courant continu (DC) et partie courant alternatif (AC) (2 en 1).

Composition partie courant continu (DC) :

- 1 interrupteur sectionneur 25 A - 600 VDC (DC21B)
- 1 parafoudre débrosable type 2 - 25 kA 600 VDC
- Connecteurs type « multicontact MC4 » - 4/6 mm² (raccordement connecteurs MC4 - 4/6 mm², raccordement amont des panneaux au coffret)
- 2 câbles (1,2m) avec connecteurs type MC4 (raccordement aval de l'onduleur au coffret)
- 1 kit complet pour la signalétique dédiée.

Composition partie courant alternatif (AC) :

- 1 inter-différentiel 30 mA Hpi
- 1 disjoncteur DNX 4,5 kA - 20 A courbe C
- 1 parafoudre protégé type 2 - 12 kA (réf : 0 039 51)

Coffret Plexo³ IP65, classe II (2 rangées, 12 modules).

4 140 03 : Coffret pré-câblé prêt à poser 3 kWc courant continu (DC) 600 VDC pour une ou deux chaînes, composé de :

- 1 interrupteur sectionneur 25 A (DC21B)
- 1 parafoudre débrosable type 2 - 25 kA 600 VDC
- Connecteurs type « multicontact MC4 » - 4/6 mm² (raccordement connecteurs MC4 - 4/6 mm², raccordement amont des panneaux au coffret)
- 1 kit complet pour la signalétique dédiée.

Coffret Plexo³ IP65, classe II (1 rangée, 12 modules).

4 140 20 : Coffret pré-câblé prêt à poser 230 V alternatif (AC) composé de :

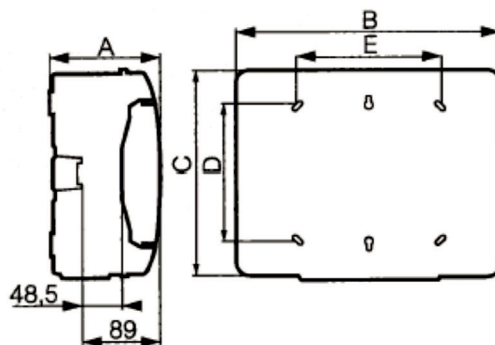
- 1 inter-différentiel 30 mA Hpi
- 1 disjoncteur DNX 4,5 kA - 20 A courbe C
- 1 parafoudre protégé type 2 - 12 kA (0 039 51)

Coffret Plexo³ IP65, classe II (1 rangée, 12 modules)

2. CONFORMITÉ

Conforme suivant guide UTE C 15-712-1.

3. COTES D'ENCOMBREMENT



Références	Dimensions (mm)				
	A	B	C	D ^(*)	E ^(*)
4 140 03 4 140 20 (1 x 12M)	141	340	282	180	180
4 140 01 (2 x 12M)	161	340	432	330	180

(*) : Fixation murale par points intérieurs (bouchons isolants livrés).

4. MISE EN OEUVRE

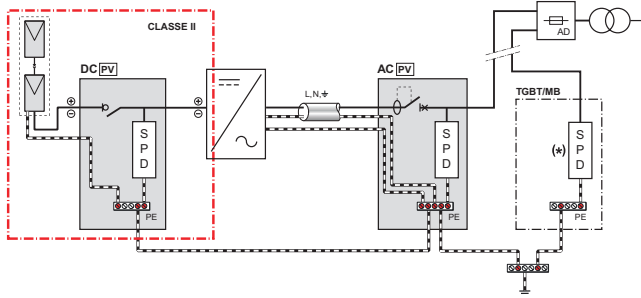
Suivant ordre chronologique suivant :

- Pose coffret sur support
- Câblage des terres avec équipotentialité des terres
- Câblage partie courant alternatif (AC)
- Câblage / raccordement partie courant continu (DC) avec mise en oeuvre des connecteurs
- Pose signalisation coffret

Nota : pour chacune des références, notices techniques disponibles.

■ 4.1 Installation coffret(s)

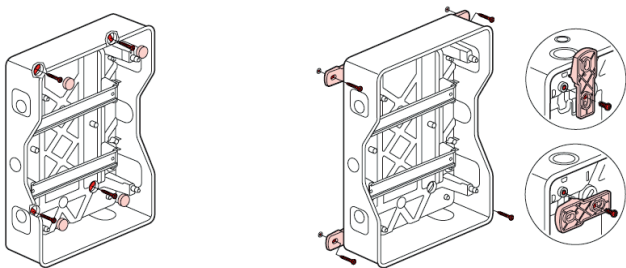
Principe général



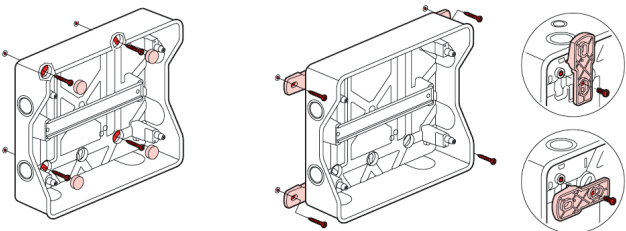
(*) Parafoudre avec protection externe associée ou parafoudre protégé

Pose coffret sur support

Coffret 4 140 01

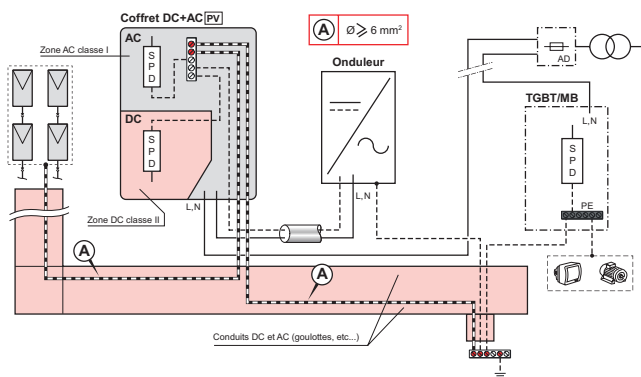


Coffrets 4 140 03/20

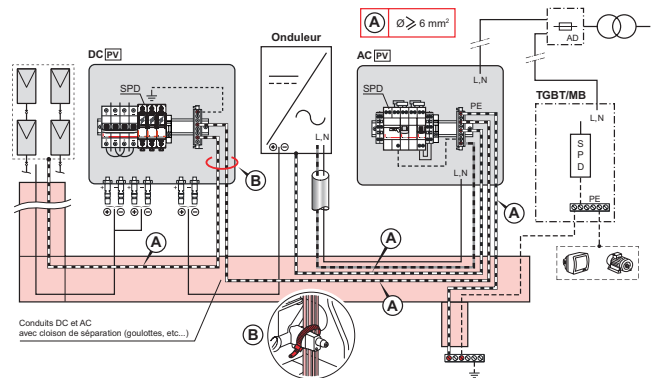


■ 4.2 Câblage des terres

Coffret 4 140 01

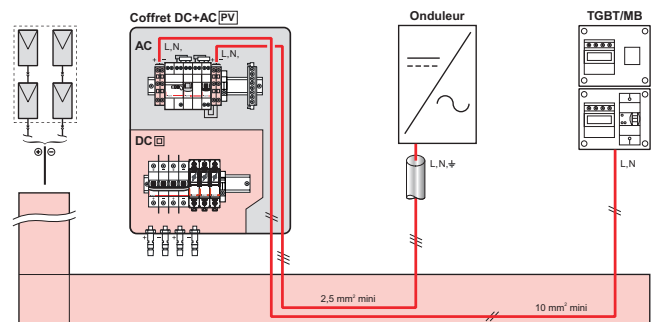


Coffrets 4 140 03/20

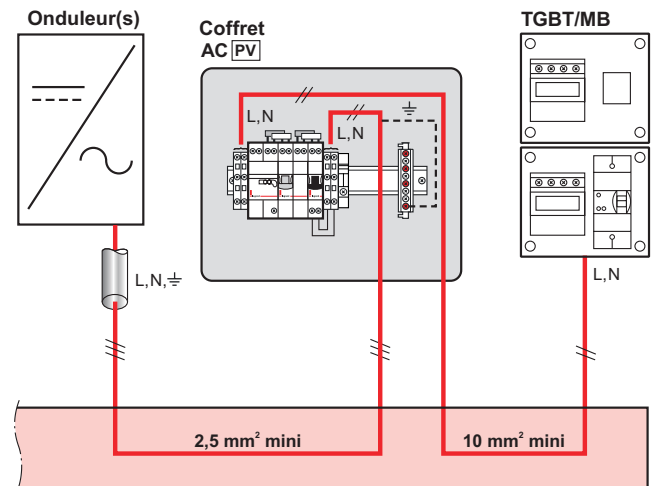


■ 4.3 Câblage partie courant alternatif

Coffret 4 140 01

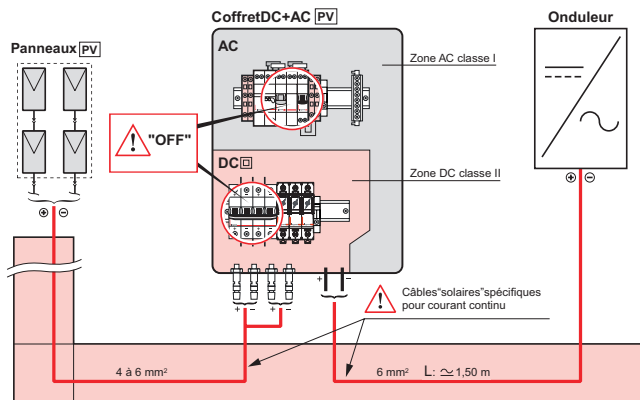


Coffrets 4 140 03/20

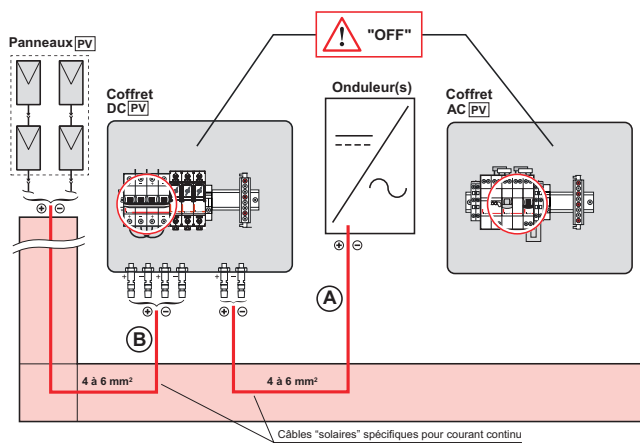


■ 4.4 Câblage partie courant continu

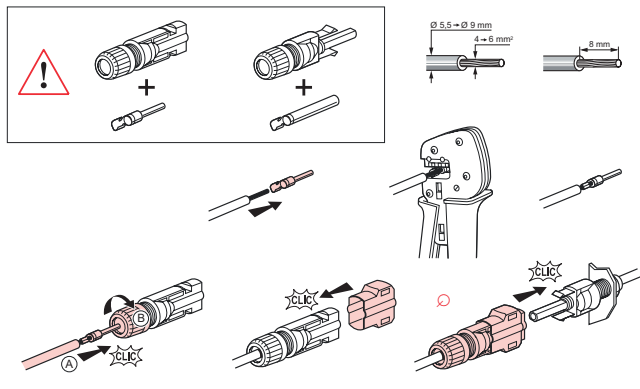
Coffret 4 140 01



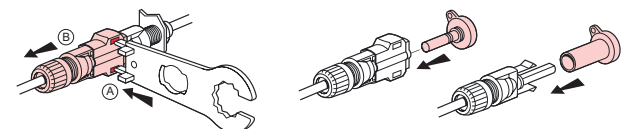
Coffrets 4 140 03/20



Mise en oeuvre connecteurs (références 4 140 01/03)



Déconnexion et mise en sécurité



Références accessoires connecteurs type MC4 :

4 140 92/93 : kit de connecteurs à sertir sur câbles 4/6 mm² et embases pour paroi coffrets

Pour connecteurs de type « Amphenol », « Tyco » et autres, se reporter aux distributeurs pour les notices et accessoires de mise en oeuvre.

Nota : les connecteurs « mâle / femelle » doivent être impérativement de **la même marque** (guide UTE C 15-712-1).

■ 4.5 Recommandation

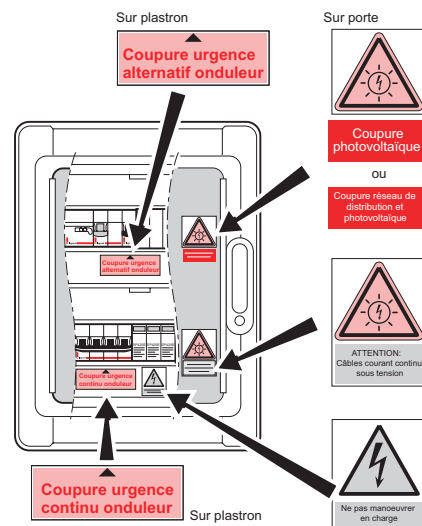
Avant fermeture du coffret, vérifier le serrage des vis de connexion des parties pré-câblées.
Recommandation notifiée par étiquette amovible sur la porte du coffret.

■ 4.6 Pose signalisation sécurité

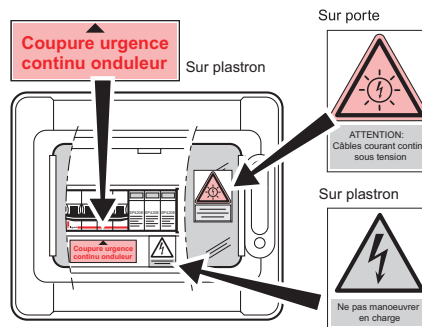
Kit de signalisation fourni pour chacun des coffrets.

Objectif : attirer l'attention sur la présence de courant continu et localiser les sectionneurs pour chacun des circuits (suivant guide UTE C 15-712-1).

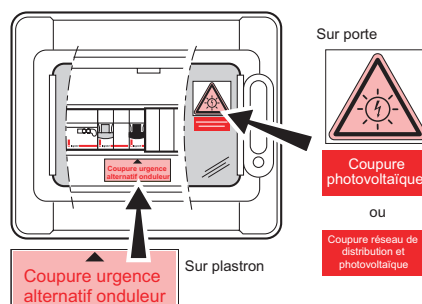
Sur coffret AC/DC (2 en 1) référence 4 140 01



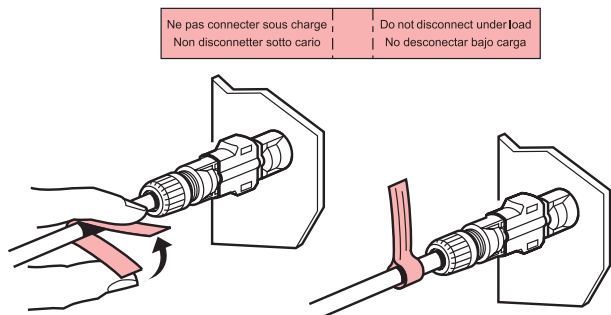
Sur coffret DC référence 4 140 03



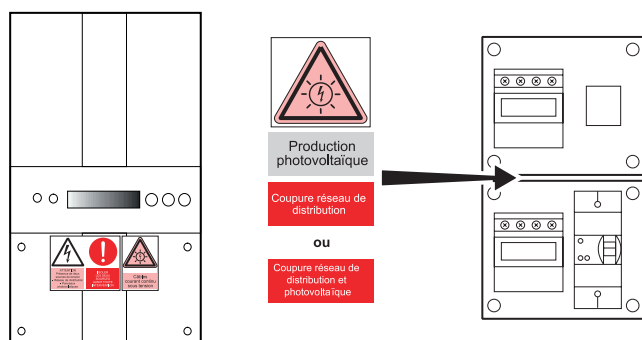
Sur coffret AC référence 4 140 20



Sur câbles courant continu (commun)

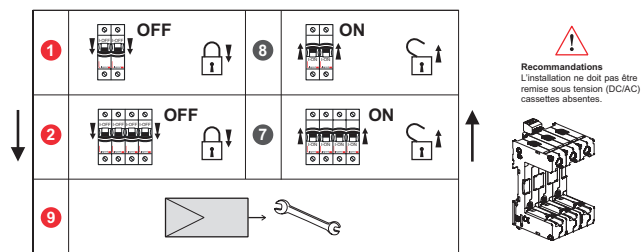
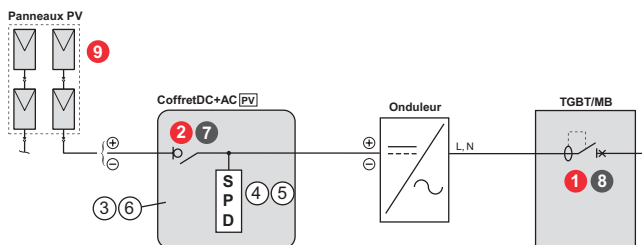


Sur onduleur et TGBT (commun)

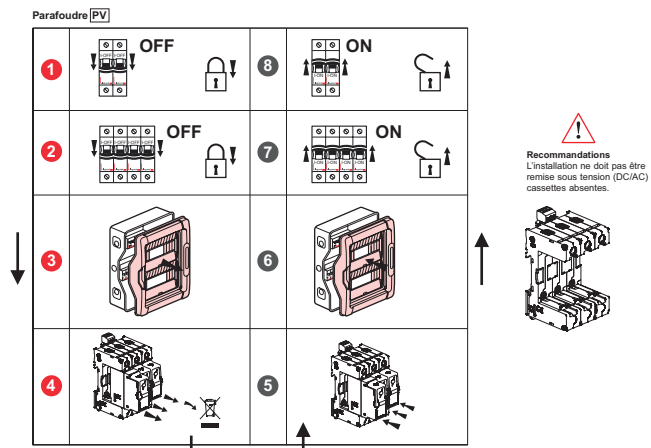


5. MAINTENANCE

5.1 Intervention sur les panneaux photovoltaïques



5.2 Remplacement cassette débrochable parafoudre DC



Parafoudre [PV] proposés dans l'offre photovoltaïque

Coffret [PV]	Réf. SPD	Type / Tension	Réf. cassette rechange
4 14 01/03	4 141 55	T2 600 VDC	4 141 85

Nota : se reporter aux notices et fiches techniques disponibles de ces références

Parafoudre pour partie courant alternatif proposé dans l'offre photovoltaïque

Coffret [PV]	Réf. SPD	Type / Tension	Réf. cassette rechange
4 140 01/20	0 039 51	T2 230 V~ Protégé	0 039 54

Nota : se reporter aux notices et fiches techniques disponibles de ces références

6. CARACTÉRISTIQUES TECHNIQUES

6.1 Caractéristiques mécaniques

	4 140 03 4 140 20	4 140 01
Nombre de rangée	1 x 12M	2 x 12M
Coloris boîte	Gris clair L750A	
Coloris capot	Gris foncé RAL 7046	
Coloris volet	Bleu transparent	
Indice de protection	IP65 - IK09	
Auto-extinguibilité (idem Plexo ³)	750°	
Classification	Classe II	
Température d'utilisation (sous abri)	-25°C --> +60°C	
Température de stockage et de montage	-25°C --> +55°C (+70°C / 24h)	

■ 6.2 Matières (coffret)

- Boîte, capot, support de rail, supports de bornier, cache charnière et plastron : polystyrène renforcé choc
- Porte : polycarbonate transparent
- Poignée et voyant porte repère : polycarbonate
- Barrette de poignée : polycarbonate chargé fibre de verre
- Embouts : polypropylène et SEBS
- Vis capot/boîte et ressorts : inox
- Autre vis : acier zingué
- Rails : acier galvanisé

■ 6.3 Caractéristiques électriques

Coffret AC~	4 140 20
Puissance nominale	3 kW
Tension sortie (50 Hz)	230 V~
Intensité nominale (In)	20 A~
Disjoncteur AC	
Disjoncteur DNX courbe C 4500	20A
Inter différentiel	
Inter différentiel type Hpi	30 mA
Parafoudre	
Niveau de protection (Up)	1,2 kV
Intensité nominale / maxi (In/Imax)	10 kA / 12 kA

Coffret DC/AC - 4 140 01	Partie DC	Partie AC
Puissance nominale / maxi	3 / 3,5 kW	3 kW
Tension sortie (50 Hz)		230 V~
Tension maxi (Uoc)	≤ 600 VDC	
Intensité nominale (In)		20 A~
Intensité maxi (Imax)	25 A DC	
Nombre de chaînes	1 à 2 chaînes	
Type connecteurs entrée/sortie	Type MC4	
Disjoncteur		
Disjoncteur DNX courbe C 4500		20 A~
Inter différentiel		
Inter différentiel type Hpi		30 mA
Parafoudre		
Niveau de protection (Up)	≤ 2,5 kV	1,2 kV
Intensité nominale / maxi (In/Imax)	12,5 kA / 25 kA	10 kA / 12 kA

Coffret DC	4 140 03
Puissance nominale / maxi	3 / 3,5 kW
Tension maxi (Uoc)	≤ 600 VDC
Intensité maxi	25 A DC
Nombre de chaînes	1 à 2 chaînes
Type connecteurs entrée/sortie	Type MC4
Parafoudre	
Niveau de protection (Up)	≤ 2,5 kV
Intensité nominale / maxi (In/Imax)	12,5 kA / 25 kA

7. EQUIPEMENT ET ACCESSOIRES

■ 7.1 Equipements extérieurs assemblés sur coffret

Coffret 1 x 12M - réf. 4 140 03 (courant continu) :

- 2 embases connecteurs « mâle/femelle » pour arrivée de chacune des 2 chaînes de panneaux photovoltaïques
- 1 embase connecteurs « mâle/femelle » pour sortie alimentation onduleur partie courant continu
- 2 embouts à perforation directe « ISO 20 » pour câble de Ø4 à Ø13

Coffret 2 x 12M - réf. 4 140 01 :

- 2 embases connecteurs « mâle/femelle » pour arrivée de chacune des 2 chaînes de panneaux photovoltaïques
- 2 câbles « solaires » avec connecteurs « mâle/femelle » pour sortie alimentation onduleur partie courant continu passant par 2 presses étoupes ISO 16
- 2 embouts à perforation directe « ISO 20 » pour câble de Ø4 à Ø13
- 2 embouts à perforation directe « ISO 25 » pour câble de Ø9 à Ø18

Coffret 1 x 12M - réf. 4 140 20 (courant alternatif) :

- 7 embouts à perforation directe « ISO 20 » pour câble de Ø4 à Ø13
- 2 embouts à perforation directe « ISO 25 » pour câble de Ø9 à Ø18
- 1 embout à perforation directe « ISO 32 » pour câble de Ø12 à Ø25

■ 7.2 Accessoires

Accessoires pour coffret Plexo³ référencés au catalogue LEGRAND.

Accessoires fournis dans les coffrets :

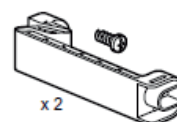
- Jeu de 4 pattes de fixation murale (réf. 0 019 69)
- Kit de plombage (réf. 0 019 68)
- Bouchons obturateur
- 4 collier « colring » longueur 95 (réf. 0 320 30)
- Bloc obturateur 5 modules sécables par demi module (réf. 0 019 61)
- 3 kits connecteurs courant continu

Accessoires optionnels :

- Serrure à clé (réf. 0 019 66)



- Charnières reliant fond du coffret et capot (Réf. 0 019 70)



Voir offre accessoires pour coffrets Plexo³ sur catalogue LEGRAND.