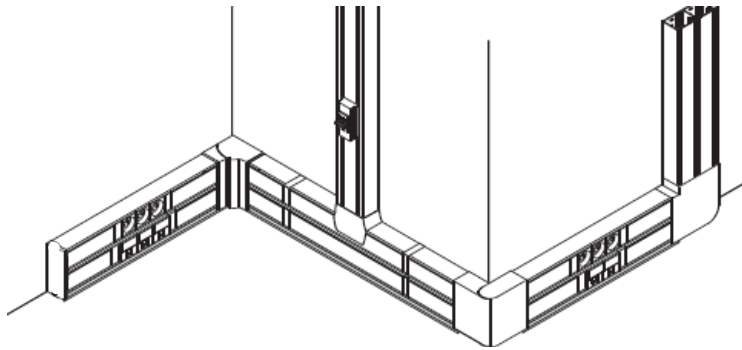


Goulotte DLP-S

Référence(s) : 6 038 57, 6 117 88/89, 6 380 00/01/05, 6 380 08, 6 380 11 à 13, 6 380 17 à 36, 6 380 38, 6 380 40 à 56, 6 380 71/72/73



SOMMAIRE

PAGES

| | |
|--------------------------------|-------|
| 1. Goulotte | 1 à 2 |
| 2. Accessoires | 3 à 7 |
| 3. Caractéristiques techniques | 8 |
| 4. Caractéristiques matières | 8 |

1. GOULOTTE

Le système de goulotte DLP-S offre :

- la distribution, la protection et la dérivation des différents fils et câbles dans une installation électrique.
- des profilés, des accessoires de finition et de cheminement (embout, joint de couvercle, joint de corps, angle intérieur, angle extérieur, angle plat, dérivation)
- toutes les astuces/avantages pour la mise en œuvre.
- une flexibilité à l'installation et à la maintenance :

et
Réponds aux exigences de fiabilité, de sécurité et de performance technique en réponse à la norme EN 50085-2-1

5 références de goulottes livrées avec un couvercle de 45/75 mm.

Noter que nous avons 2 types de goulotte:
Goulotte avec couvercle 45 mm : goulotte à clippage direct"
Goulotte avec couvercle 75 mm : goulotte Universelle"

Cette nouvelle goulotte permettra le clippage direct universel de tous les mécanismes 45x45 du marché
Perforation des fonds de goulotte

Fixation par :

- chevilles pour fixation immédiate (sans vis ni clou réf. 0 308 99)
- chevilles rapide DLP (pour cloisons en plaque de plâtre épaisseur 10mm mini réf. 0 308 97)
- vis, clous...

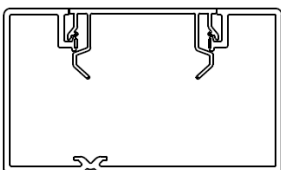
Découpe à l'aide d'une scie (type scie à métaux standard)

Possibilité d'adapter une cloison de séparation

1.1. Goulotte clippage direct :

| Références | Sections | Colisage |
|------------|----------|----------|
| 6 380 20 | 85x50 | 24m |
| 6 380 30 | 100x50 | 12m |
| 6 380 40 | 130x50 | 12m |

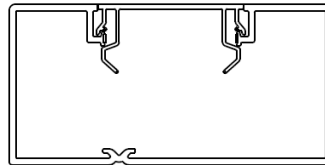
85x50 réf 6 380 20



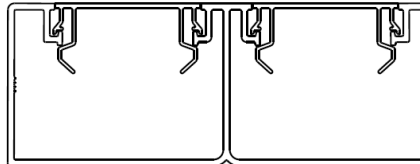
1. GOULOTTE (suite)

1.1. Goulotte clippage direct (suite)

100x50 réf 6 380 30



130x50 réf 6 380 40



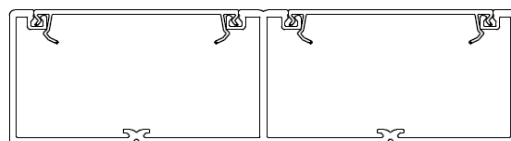
1.2. Goulotte Universelle :

| Références | Corps | Colisage |
|------------|--------------------|----------|
| 6 380 38 | 100x50 Universelle | 12m |
| 6 380 50 | 190x50 Universelle | 12m |

100x50 réf 6 380 38



190x50 réf 6 380 50

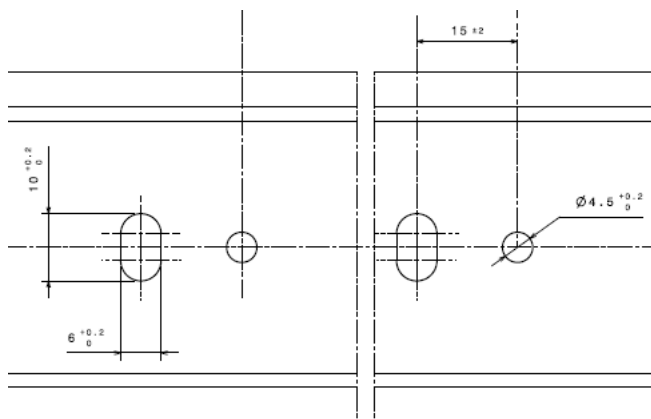


Goulotte DLP-S

Référence(s) : 6 038 57, 6 117 88/89, 6 380 00/01/05, 6 380 08, 6 380 11 à 13, 6 380 17 à 36, 6 380 38, 6 380 40 à 56, 6 380 71/72/73

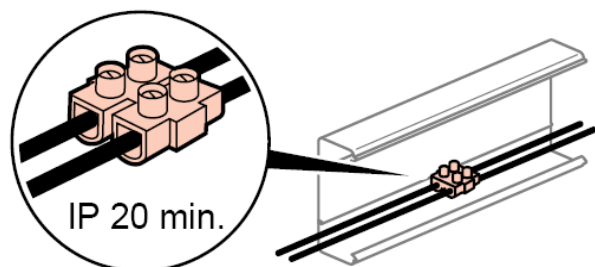
1. GOULOTTE (suite)

Dimensions des trous dans les fonds des corps



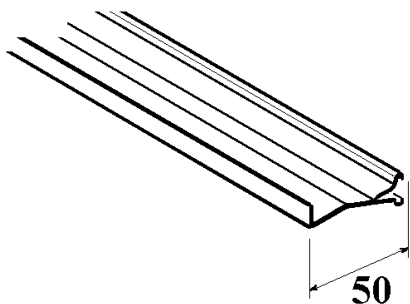
Perforation oblong pour faciliter la mise à niveau de la goulotte

Attention à l'utilisation des conducteurs à l'intérieur des sections



À l'intérieur des goulottes, connexion des conducteurs en utilisant un domino pour respecter l'IP 20 mini.

1.3. Cloisons PVC réf 6 380 08:



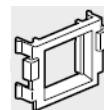
Livrée en longueur de 2m
Couleur grise

Permet la séparation des différents types de courant (fort, faible, informatique...)
Assemblage avec la goulotte par clipsage (seulement sur goulotte 85x50 et 100x50)

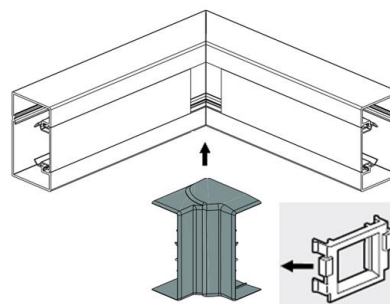
Colisage par 26m

2. ACCESSOIRES

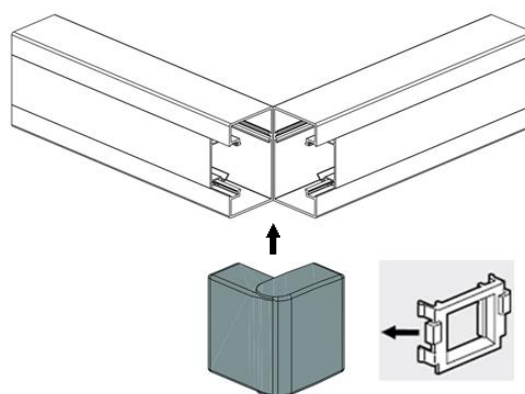
Pour installer les accessoires ci-dessous avec la goulotte universelle 100x50 réf 6 380 38, utiliser svp l'adaptateur livré avec les accessoires



Exemple avec l'angle intérieur :
Pose sur un 100x50 réf 6 380 38, utiliser svp l'adaptateur (livré avec l'angle intérieur) pour monter l'angle:

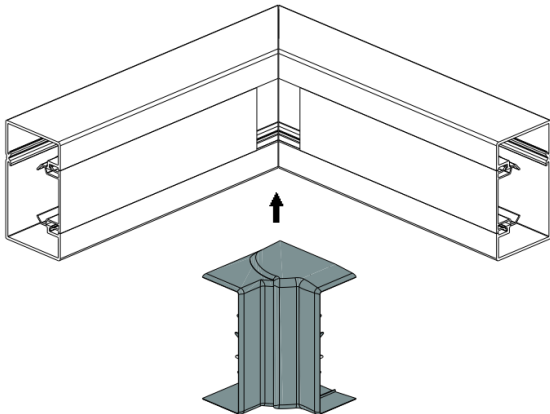


Exemple with angle extérieur :
Pose sur un 100x50 réf 6 380 38, svp utiliser l'adaptateur (livré avec l'angle extérieur) pour monter l'angle:



2. ACCESSOIRES (suite)

2.1 Angle intérieur réf: 6 380 11/ 17/ 21/ 27/ 31/ 41/ 47/ 51



Permet la jonction en angle intérieur de 2 morceaux de goulottes de même section :

- respecte l'indice de protection
- améliore l'esthétique (recouvrement des coupes)

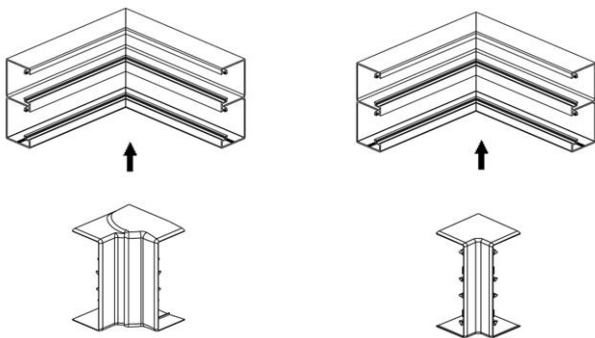
Permet de réaliser des angles variables de 80 to 120°.

Coloris : blanc

Montage sur le profilé par clipsage.

Remarque : Pour la goulotte DLP 100x50 Universelle réf 6 380 38, utilise l'adaptateur special (voir page 2)

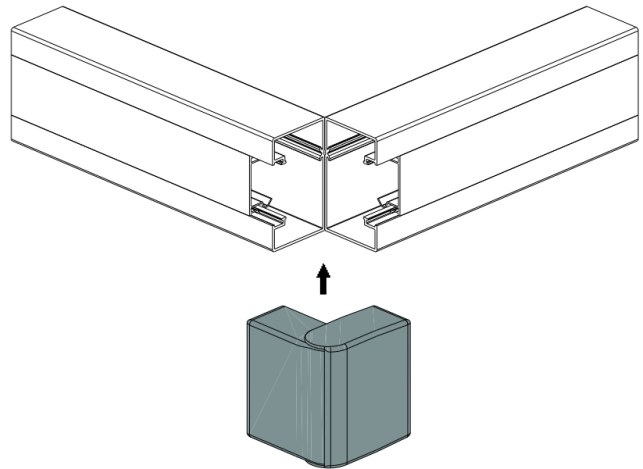
Positionnement des goulottes



| Angle intérieur variable | Sections | Colisage |
|--------------------------|---|----------|
| 6 380 21 | 85x50 clippage direct | 10 |
| 6 380 31 | 100x50 clippage direct & 100x50 universel | 8 |
| 6 380 41 | 130x50 clippage direct | 10 |
| 6 380 51 | 190x50 universel | 5 |
| Angle intérieur fixe | Sections | Colisage |
| 6 380 27 | 85x50 clippage direct | 16 |
| 6 380 11 | 100x50 universel | 8 |
| 6 380 17 | 100x50 clippage direct | 20 |
| 6 380 47 | 130x50 clippage direct | 8 |

2. ACCESSOIRES (suite)

2.2 Angle extérieur réf: 6 380 12/ 18/ 22/ 28/ 32/ 42/ 48/ 52



Permet la jonction en angle extérieur de 2 morceaux de goulottes de même section :

- respecte l'indice de protection
- améliore l'esthétique (recouvrement des coupes)

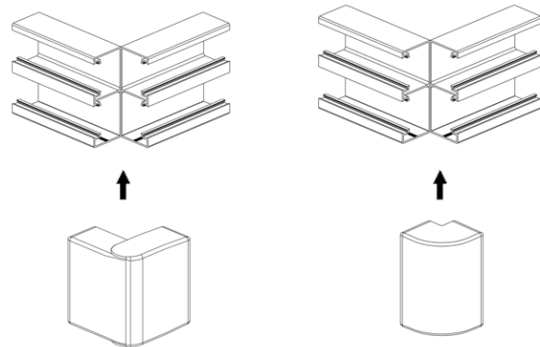
Permet de réaliser des angles variables de 80 to 120°.

Coloris : blanc

Montage sur le profilé par clipsage.

Remarque : Pour la goulotte DLP 100x50 Universelle réf 6 380 38, utilise l'adaptateur special (voir page 2)

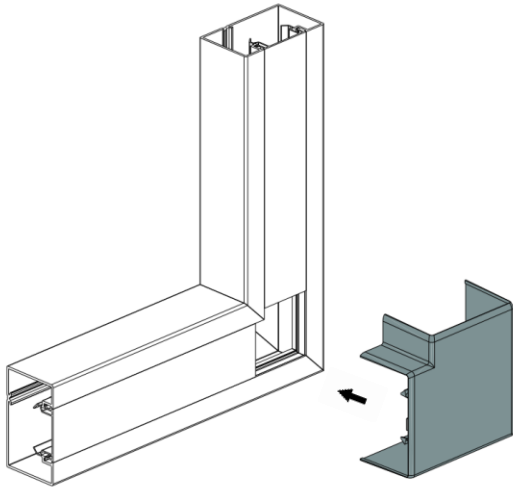
Positionnement des goulottes



| Angle extérieur variable | Sections | Colisage |
|--------------------------|---|----------|
| 6 380 22 | 85x50 clippage direct | 10 |
| 6 380 32 | 100x50 clippage direct & 100x50 universel | 8 |
| 6 380 42 | 130x50 clippage direct | 10 |
| 6 380 52 | 190x50 universel | 5 |
| Angle extérieur fixe | Sections | Colisage |
| 6 380 28 | 85x50 clippage direct | 16 |
| 6 380 12 | 100x50 universel | 8 |
| 6 380 18 | 100x50 clippage direct | 20 |
| 6 380 48 | 130x50 clippage direct | 8 |

2. ACCESSOIRES (suite)

2.3 Angle plat réf: 6 380 13/ 19/ 29/ 49/ 53



Permet la jonction en angle plat de deux morceaux de goulottes de même section :

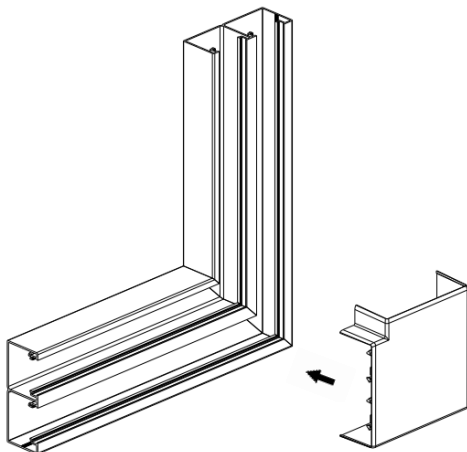
- respecte l'indice de protection
- conserve la répartition des différents courants
- améliore l'esthétique (recouvrement de la coupe)

Montage sur le profilé par clipsage.

Coloris blanc

Angles non variables (fixes à 90°)

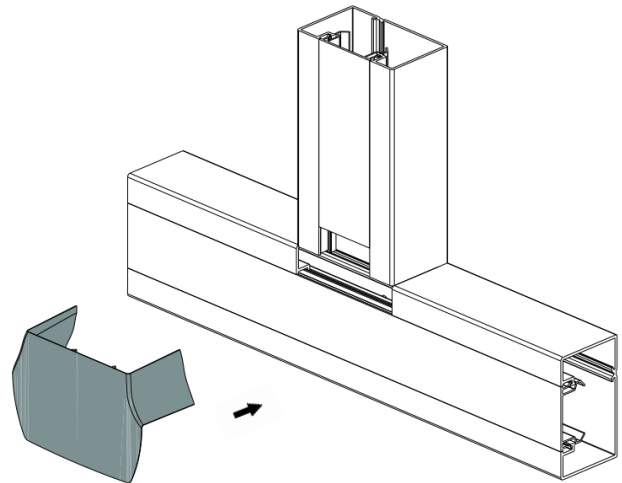
Les angles plats sont livrés avec 2 éléments.



| Angle plat | Sections | Colisage |
|------------|------------------------|----------|
| 6 380 29 | 85x50 clippage direct | 8 |
| 6 380 19 | 100x50 clippage direct | 16 |
| 6 380 13 | 100x50 universel | 16 |
| 6 380 49 | 130x50 clippage direct | 8 |
| 6 380 53 | 190x50 universel | 5 |

2. ACCESSOIRES (suite)

2.4. Dérivations en T réf. 6 380 24/ 34/ 44/ 54



Permet le jonction en T de deux profilés

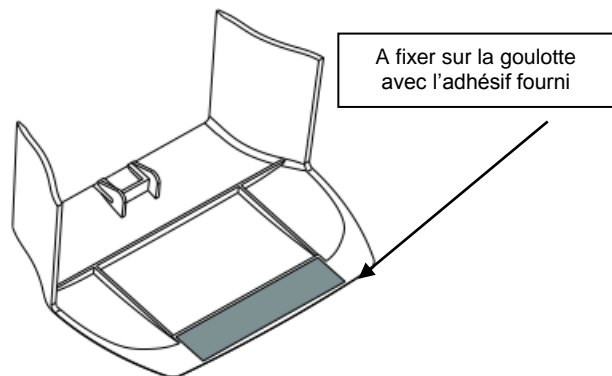
- respect de l'indice de protection
 - améliore l'esthétique (recouvrement de la coupe)
- Montage sur le profilé par clipsage.

Remarque : Pour la DLP 100x50 Universelle réf 638 038, utiliser l'adaptateur spécial (voir page 2)

Coloris blanc.

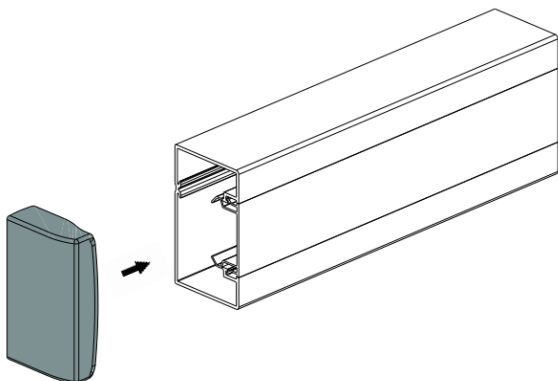
| Dérivation en T | Sections | Colisage |
|-----------------|------------------------------------|----------|
| 6 380 24 | 85x50 clippage direct | 5 |
| 6 380 34 | 100x50 clippage direct & Universel | 5 |
| 6 380 44 | 130x50 | 5 |
| 6 380 54 | 190x50 | 5 |

« Dérivation en T » avec adhesive pour goulottes 130, 160 et 190



2. ACCESSOIRES (suite)

2.5. Embout réf : 6 380 25/ 35/ 45/ 55

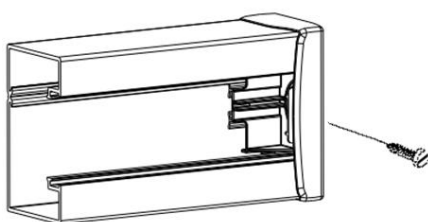


Permet d'obstruer l'extrémité de la goulotte:

- respect de l'indice de protection
- amélioration de l'esthétique (recouvrement de la coupe)
- embout gauche ou droite

Montage sur le corps par emboîtement et vissage.

Coloris blanc.

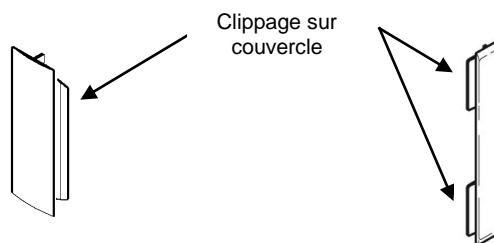


Fixation à l'intérieur de la goulotte avec une vis (non incluse).

| Embout | Sections | Colisage |
|----------|----------------------------|----------|
| 6 380 25 | 85x50 snap-on | 10 |
| 6 380 35 | 100x50 snap-on & Universel | 10 |
| 6 380 45 | 130x50 snap-on | 10 |
| 6 380 55 | 190x50 Universel | 5 |

2. ACCESSOIRES (suite)

2.6 Joint de couvercle réf: 6 380 00/ 01



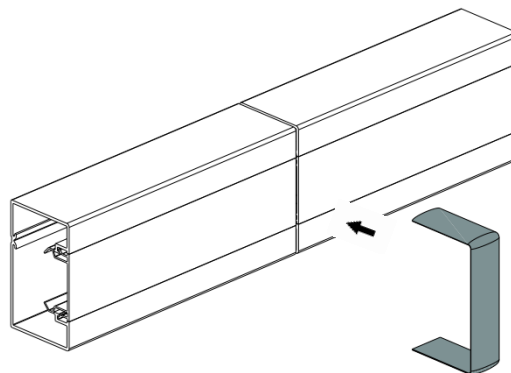
Permet :

- la jonction bout à bout de deux couvercles
- le respect de l'indice de protection
- d'améliorer l'esthétique (recouvrement de la coupe)

Coloris blanc.

| Joint de couvercle | Sections | Colisage |
|--------------------|-----------------|----------|
| 6 380 00 | Couvercle 45mm | 10 |
| 6 380 01 | Couvercle 75 mm | 10 |

2.7 Joint de fond réf: 6 380 26/ 36/ 46/ 56

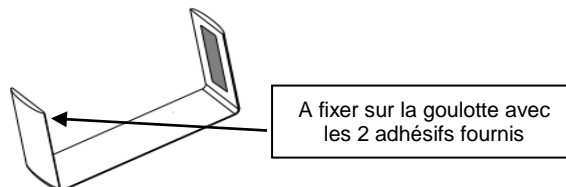


Permet:

- la jonction bout à bout de deux goulottes de même section
- le respect de l'indice de protection
- d'améliorer l'esthétique (recouvrement de la coupe)

Fixation sur le corps avec deux adhésifs fournis

Coloris : blanc



A fixer sur la goulotte avec les 2 adhésifs fournis

| Joint de corps | Sections | Colisage |
|----------------|------------------------------------|----------|
| 6 380 26 | 85x50 clippage direct | 10 |
| 6 380 36 | 100x50 clippage direct & Universel | 10 |
| 6 380 46 | 130x50 clippage direct | 10 |
| 6 380 56 | 190x50 Universel | 5 |

2. ACCESSOIRES (suite)

2.8 Normaclip réf. 6 038 57.

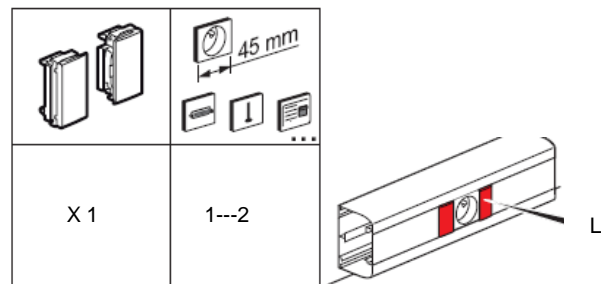
Accessoire pour fixer l'appareillage dans la goulotte à clipage direct.

Assure :

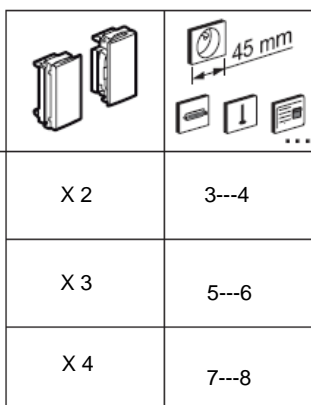
- anti-glissement et l'anti-arrachement des appareillages
- une parfaite finition avec les couvercles
- le respect de l'indice de protection (IP40)

Concernant le nombre maximum de modules Mosaic pouvant être utilisé entre 2 Normaclip, svp respecter l'installation ci-dessous (tel que 1 paire pour 8 modules max, 2 paires pour 16 modules etc...)

$L \leq 2 \times 45\text{mm}$



$L > 3 \times 45\text{mm}$

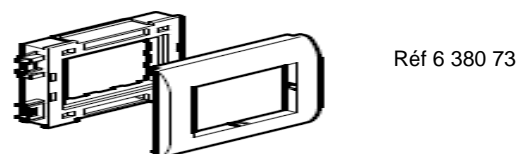


Coloris blanc réf 6 038 57

Colisage par 10 (10 jeux de 2)

2. ACCESSOIRES (suite)

2.9 Supports réf 6 380 71/72/73



Supports livrés avec plaque de finition de couleur blanche.

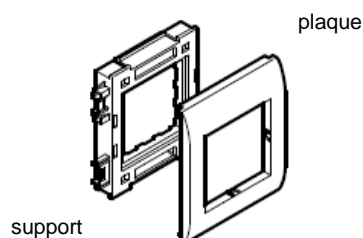
Coloris blanc

Permet:

- l'assemblage, sur la goulotte équipée de couvercle 80mm, de prises 45x45 de 2/ 4/ 6 modules.
- l'assemblage de prises 2 modules à l'horizontal et à la vertical avec des supports 888 190 (seulement à l'horizontal pour les autres supports)

| Références | Nombre de modules | Colisage |
|------------|-------------------|----------|
| 6 380 71 | 2 modules | 10 |
| 6 380 72 | 4 modules | 5 |
| 6 380 73 | 6 modules | 5 |

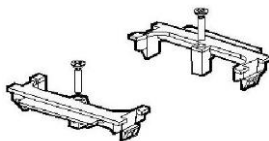
Dimensions :



| | 2 mod. 6 380 02 | 4 mod. 6 380 03 | 6 mod. 6 380 04 |
|------------------|--------------------|--------------------|--------------------|
| Support Lxl (mm) | 58x73 | 123x73 | 168x73 |
| Plaque Lxl (mm) | 65x78 | 130x78 | 175x78 |

2. ACCESSOIRES (suite)

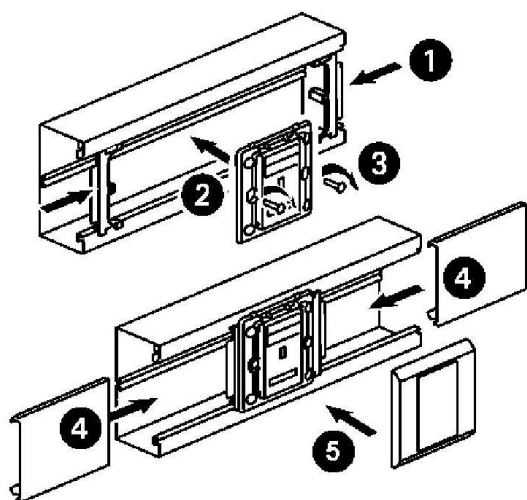
2.10 Support BS réf 6 380 05



Ensemble de 2 pièces (livré avec insert et vis)

Coloris blanc
Colisage : 10

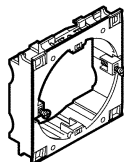
Permet le montage sur goulottes DLP-S Universel (couvre-cle 80mm), des appareillages Synergy, Mallia, Belanko



2. ACCESSOIRES (suite)

2.11 Support universel et séparateur réf. 6 117 88/89

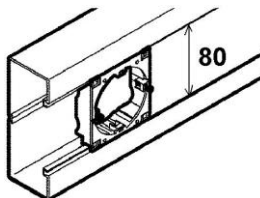
2.11.1 Cadre de fixation largeur 80 appareillage entraxe 60 – 1 poste réf. 6 117 88



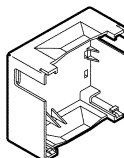
Support enclipsable et juxtaposable

Coloris gris
Colisage : 5

Permet le montage sur goulottes DLP-S Universel (couvre-cle 80mm), de l'appareillage entraxe 60mm (Niloé, Kaptika ...)

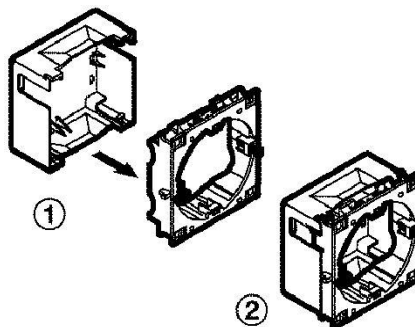


2.11.2 Séparateur 1 poste montage entraxe 60 réf 6 117 89



Permet d'isoler l'appareillage en se clipsant à l'arrière du cadre de fixation appareillage entraxe 60 réf 6 117 88

Coloris gris
Colisage par 5



3. CARACTERISTIQUES TECHNIQUES

Capacité de câblage de la goulotte DLP-S

| Goulotte clippage direct | Section mm ² | Capacité | Diamètre max | 3x1,5 mm ² | 3x2,5 mm ² | UTP & FTP CAT.6 |
|---|----------------------------|------------------|--------------|-----------------------|-----------------------|--------------------|
| 85x50 Réf 6 380 20 | 2940 | Max | 36 | 26 | 19 | 58 |
| | 2092 | avec prise 2P+T | | 18 | 13 | 41 |
| | 2618 | avec prise RJ 45 | | 23 | 17 | 52 |
| 100x50 Réf 6 380 30 | 3400 | Max | 36 | 36 | 27 | 82 |
| | 2738 | avec prise 2P+T | | 24 | 17 | 54 |
| | 3264 | avec prise RJ 45 | | 29 | 21 | 65 |
| 130x50 Réf 6 380 40 2 compartiments | 2646 | Max | 36 | 23 | 17 | 52 |
| | 1256 | avec prise 2P+T | | 11 | 8 | 25 |
| | 1762 | avec prise RJ 45 | | 15 | 11 | 35 |
| | 2616 | Max | 36 | 23 | 17 | 52 |
| | 1206 | avec prises 2P+T | | 10 | 7 | 24 |
| | 1732 | avec prise RJ 45 | | 15 | 11 | 34 |

| Goulotte Universelle | Section mm ² | Capacité | Diamètre max | 3x1,5 mm ² | 3x2,5 mm ² | UTP & FTP CAT.6 |
|---|----------------------------|------------------|--------------|-----------------------|-----------------------|--------------------|
| 100x50 Réf 6 380 38 | 4224 | Max | 36 | 36 | 27 | 82 |
| | 2738 | avec prise 2P+T | | 24 | 17 | 54 |
| | 3264 | avec prise RJ 45 | | 29 | 21 | 65 |
| 190x50 Réf 6 380 50 2 compartiments | 4017 | Max | 36 | 45 | 29 | 164 |
| | - | avec prise 2P+T | | | | |
| | - | avec prise RJ 45 | | | | |
| | 4017 | Max | 36 | 45 | 29 | 164 |
| | - | avec prise 2P+T | | | | |
| - | avec prise RJ 45 | | | | | |

Classification des systèmes goulottes DLP-S suivant EN 50085-2-1*

| | |
|--|--------------------------------|
| 6.2 Résistance aux chocs pendant l'installation et l'usage | 2.0J |
| 6.3 Température minimale de stockage et de transport | - 25°C |
| 6.3 Température minimale d'installation et d'usage | - 5°C |
| 6.3 Température maximale d'usage | + 60°C |
| 6.4 Résistance à la propagation de la flamme | Non propagateur |
| 6.5 Continuité électrique | Sans continuité |
| 6.6 Caractère électriquement isolant | Electriquement isolant |
| 6.7 Degré de protection de l'enveloppe | IP 40 |
| 6.9 Mode d'ouverture | Avec un outil |
| 6.101 Conditions d'installation | Fixé au mur Fixé au plafond |
| 6.103 Fonctions procurées | Type 1 |
| Tension assignée | 500 V |
| Protection contre les chocs mécaniques | IK 07 |

Tableau de composition des systèmes goulottes d'installation DLP-S (1 système par ligne) EN 50085-2-1 :

| Corps | Goulotte | | Embout |
|------------------------|------------|----------------------------|----------|
| | références | Section (mm ²) | |
| 85x50 | 6 380 20 | 2940 | 6 380 25 |
| 100x50 clippage direct | 6 380 30 | 3400 | 6 380 35 |
| 100x50 U | 6 380 38 | 4224 | 6 380 35 |
| 130x50 (2comp) | 6 380 40 | 2646/2616 | 6 380 45 |
| 190x50 (2comp) | 6 380 50 | 4017/4017 | 6 380 55 |

* information complète sur système sur demande

4. CARACTERISTIQUES MATIERE.

Goulotte/couvercle/cloison => PVC, conforme à la Directive RoHS*¹

Accessoires => ABS conforme à la Directive RoHS*

*¹ signification de RoHS:

Restriction of the use of certain Hazardous Substances, RoHS in the Equipements Electriques and Electroniques (EEE)