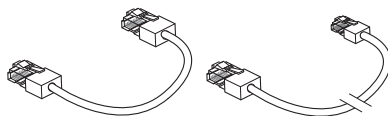
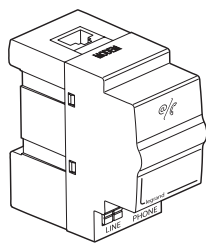
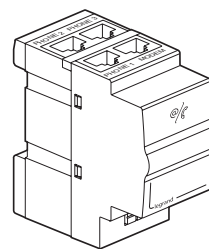


Filtre xDSL Filtre xDSL/Répartiteurs 3 sorties

Référence(s) : 413011/413015



413011



413015

1. PRESENTATION

Filtre ADSL permet l'accès au téléphone et à l'internet ADSL simultanément sans l'emploi de filtre sur les prises murales.

413011

- 1 sortie modem pour liaison ADSL/Box
- 1 sortie téléphone analogique (se relie à une prise terminale via un cordon RJ45)
- 1 entrée arrivée ligne téléphonique

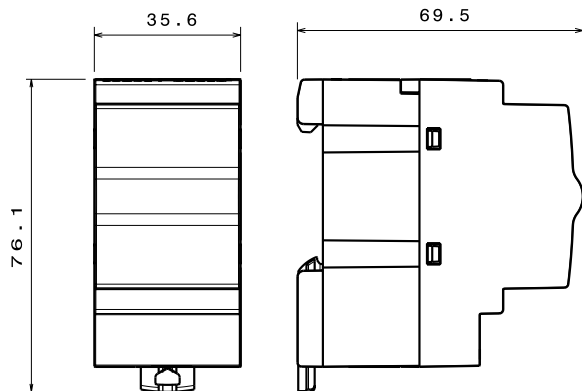
413015

- 1 sortie modem pour liaison filtre ADSL/Box
- 3 sorties téléphones analogiques (se relie à 3 prises terminales via 3 cordons RJ45)
- 1 entrée arrivée ligne téléphonique

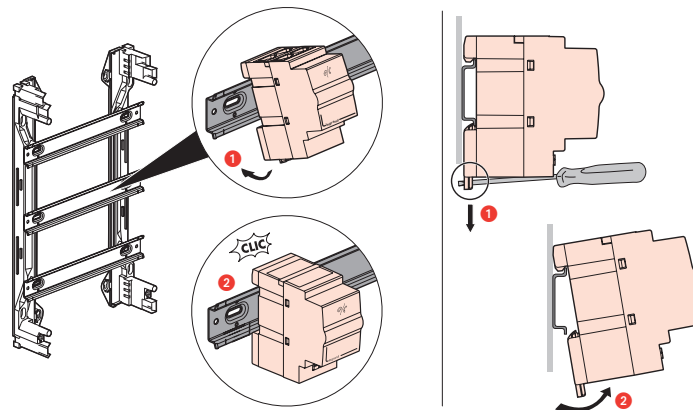
2. TABLEAU DE CHOIX

Désignation	Réf.	Nbre de modules	Sortie Téléphone	Sortie modem	Poids (g)
Filtre xDSL	413011	2	1	1	74
Filtre xDSL/ Répartiteurs 3 sorties	413015	2	3	1	77

3. COTES D'ENCOMBREMENT



4. MISE EN OEUVRE ET RACCORDEMENT



5. CARACTERISTIQUES TECHNIQUES

5.1 Caractéristiques générales

Matière plastique boîtier : PC ral 7035
IP20 - IK04
Tenue arrachement sur le Rail DIN : 100 N

5.2 Caractéristiques climatiques

Température de fonctionnement : + 5° C à + 40° C
Température de stockage : - 25° C à + 70° C

Filtre xDSL

Filtre xDSL/Répartiteurs 3 sorties

Référence(s) : 413011/413015

5.3 Caractéristiques électriques

Spécifications du filtre	Spécifications électriques	
	Plage	Valeurs
Bande passante		DC à 16kHz
Bande voix nominale		0.3kHz to 3.4kHz
Fréquence sonnerie		15.3Hz to 68Hz
Bande xDSL		32kHz to 30MHz
Impédance ligne	200Hz to 3.4kHz	270ohm+750ohm/150nF
Impédance modem	32 kHz to 30MHz	100ohms
Caractéristiques de tension de la bande voix		
Signal nominal		21mVpp to 5.4Vpp
Signal de sonnerie		40Veff to 150Veff
Tension d'entrée continue		0V to 105V
Tension alternative maximum d'entrée		150 Vms
Caractéristiques de courant de la bande voix		
Courant de boucle		<80mA
Résistance continue	2 fils d'entrée	<50ohms
Résistance d'isolation	Entre les 2 fils d'entrée	>5Mohms
Caractéristiques de la bande voix		
Perte d'insertion	1000 Hz	<1.0dB
Distorsion de perte d'insertion resistive à 1 kHz	200 to 3.4kHz	<1.0dB
	300Hz to 500Hz	>14dB
	500Hz to 2000Hz	>18dB
Return Loss	2000Hz to 3400Hz	>14dB
	50Hz to 600Hz	>40dB
	600Hz to 3.4kHz	>46dB
Perte de conversion longitudinale (LCL)	3.4kHz to 4.0kHz	>40dB
	4kHz to 30kHz	>40dB
	30kHz to 2208kHz	>45dB
	2208kHz to 30MHz	>40dB
	300Hz to 500Hz	<250uS
Distorsion de retard de propagation	300Hz to 500Hz	<200uS
Bande xDSL		
Atténuation sur la bande xDSL	32KHz to 138kHz	>45dB
	138kHz to 30MHz	>55dB

6. CONFORMITES ET AGREMENTS

Conforme aux normes : EN 50090-2-2