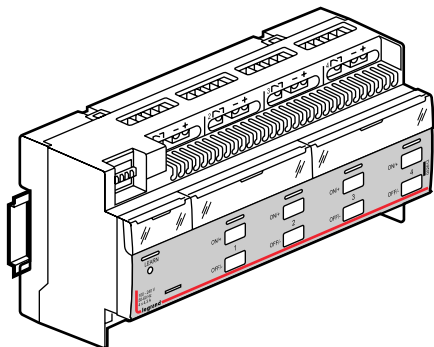


Contrôleur - 4 circuits variation 1-10 V

Référence(s) : 0 026 12



SOMMAIRE

Page

1. Utilisation	1
2. Caractéristiques techniques	1
3. Cotes d'encombrement	2
4. Raccordement	2
5. Paramétrage	3
6. Configuration	3
7. Entretien	3
8. Normes	3

1. UTILISATION

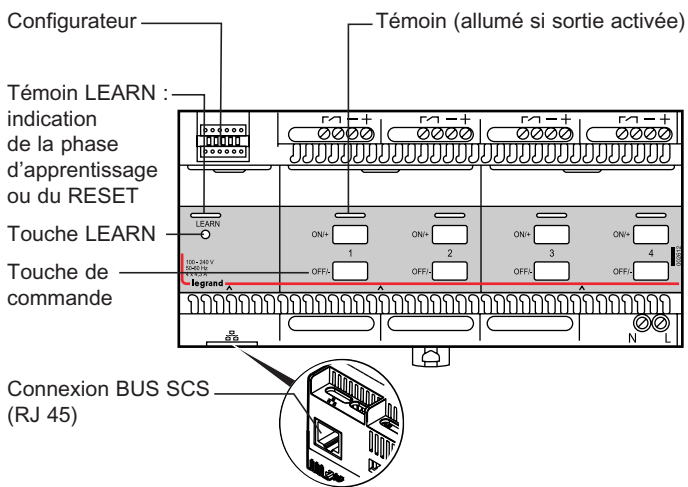
Cet appareil est un boîtier de puissance permettant de piloter des charges de type éclairage.

Le pilotage de la charge(s) peut être réalisé manuellement en local ou par des commandes SCS qui lui sont associées. Il peut être réalisé également automatiquement par les détecteurs digitaux.

L'utilisation des commandes SCS et des détecteurs digitaux nécessitent de câbler une alimentation SCS et un module d'adressage* sur le BUS \square .

* Le module d'adressage n'est pas nécessaire si l'installation est équipée des packs logiciels.

2. CARACTÉRISTIQUES TECHNIQUES



- ① Tubes fluorescents
- ② Lampe à halogène
- ③ Lampe fluocompactes
- ④ Ballast 1 - 10 V

2. CARACTÉRISTIQUES TECHNIQUES (suite)

Nombre de borniers d'alimentation	1
Nombre de borniers de charges	4
Bornes de raccordement	
Types de bornes	à vis
Capacité des bornes	2 x 2,5 mm ²
Nombre de RJ 45	1
Tension secteur	100-240 V~
Fréquence	50 / 60 Hz
Catégorie d'emplacement	Intérieur
Degré de protection	
Pénétration des corps solides et liquides	IP20 (installation sous enveloppe)
Tenue aux chocs	IK04
Nombre de modules	10
Température d'utilisation	-5°C à +45°C
Température de stockage	-20°C à +70°C
Consommation à vide	1,9 W
Poids	320 g
Coupure zéro secteur	oui

Courant de commande 0 - 10 V maxi. (somme des courants fournis par les ballasts) : 200 mA
Courant d'appel maximum à la fermeture du contact sous 230 V~ : 120 A - 20 ms

230 V~	4 x 1000 VA	4 x 4,3 A	4 x 1000 VA	4 x 4,3 A	4 x 1000 VA
110 V~	4 x 500 VA		4 x 500 VA		4 x 500 VA

Contrôleur - 4 circuits variation 1-10 V

Référence(s) : 0 026 12

2. CARACTÉRISTIQUES TECHNIQUES (suite)

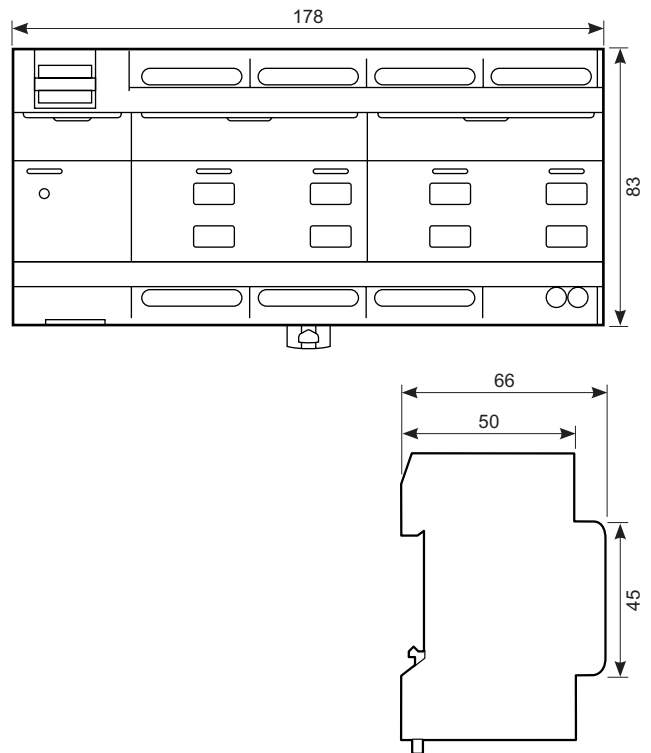
Câblage BUS $\frac{RJ45}{SCS}$:

Cordon ou câble RJ 45 ou câble BUS/SCS à équiper de connecteur RJ 45 ($\frac{RJ45}{SCS}$ 500 m max. de cordon ou de câble BUS/SCS entre l'alimentation et le produit le plus éloigné.)

Périphériques compatibles de l'offre :

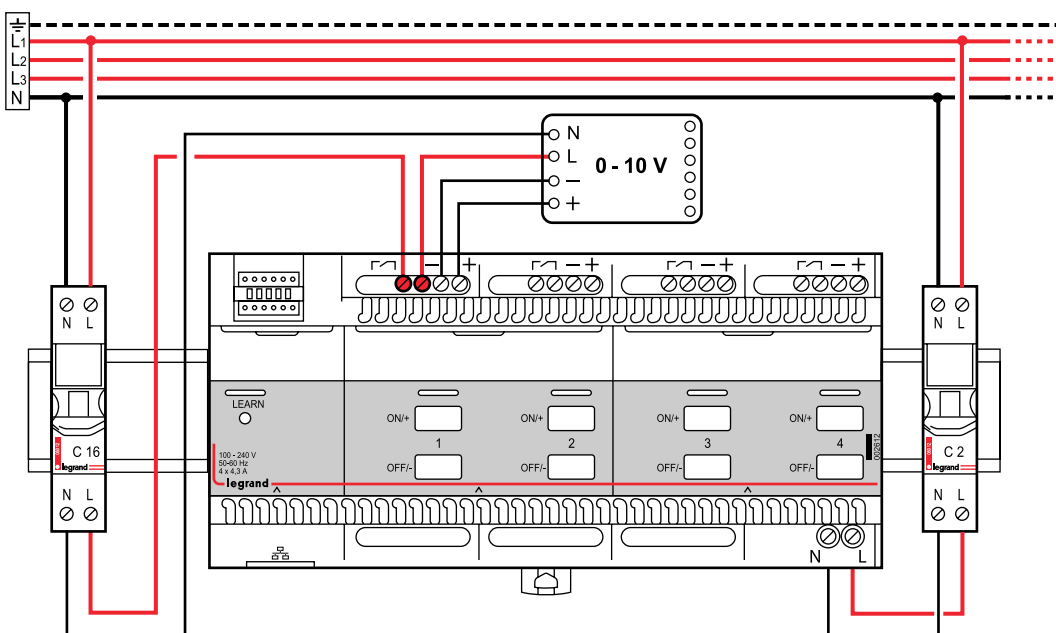
- Détecteurs digitaux : technologie infrarouge, ultrason ou double technologie
- Commandes d'éclairage type poussoir
- Commandes multifonctions type inter
- Gestion de scénario

3. COTES D'ENCOMBREMENT



4. RACCORDEMENT

L'ensemble du câblage doit être réalisé en absence de secteur.



IMPORTANT : Ce produit doit être utilisé sur une seule phase pour respecter la coupure au zéro secteur. Les contacts de sorties utilisent la même phase d'alimentation.

5. PARAMÉTRAGE

Configuration du produit dans un système :

- Manuelle par la méthode Push and Learn
- Virtuelle par packs logiciels
- Physique par cavaliers

Pour un paramétrage détaillé des détecteurs digitaux compatibles de l'offre, consultez les fiches techniques concernées

Nota : L'ensemble des informations techniques sont disponibles sur

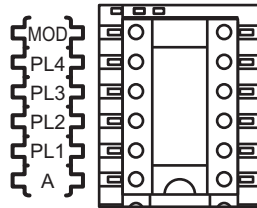


www.legrandoc.com

6. CONFIGURATION

6.1 Configuration physique

- A [1-9] : définit la zone où se trouve le contrôleur
- PL1 ; PL2 ; PL3 et PL4 [1-9] : donnent l'adresse de chaque actionneur
- MOD [1-4 ; PUL ; SLA] : donne le mode de fonctionnement des actionneurs configurés



Valeur MOD	Fonction
SLA	Configuration en esclave
PUL	Ignorer les commandes générales et d'ambiance
0	Lumière
1	Tempo extinction 1 min
2	Tempo extinction 2 min
3	Tempo extinction 3 min
4	Tempo extinction 4 min

6.2 Configuration virtuelle

Le détecteur est programmé via le logiciel Virtual configurator qui permet de modifier/programmer l'ensemble des paramètres du détecteur.

6.3 Configuration Lighting Management

- Push'n Learn

7. ENTRETIEN

Ne pas utiliser : acétone, dégraissant, trichloréthylène.

- Tenue aux produits suivants :
- Hexane (En 60669-1),
 - Alcool à brûler,
 - Eau savonneuse,
 - Ammoniac dilué,
 - Eau de Javel diluée à 10%,
 - Produit à vitre.

ATTENTION : Pour l'utilisation de produits d'entretien spécifiques autres, un essai préalable est nécessaire.

8. NORMES

Directive : CE

Normes d'installations : NFC 15-100

Normes produits : NF EN 50428

Normes environnementales :

- Directive européenne 2002/96/CE :
DEEE (Déchet des Équipements Électriques et Électroniques) ou
WEEE (Waste of Electrical and Electronical Equipments).
- Directive européenne 2002/95/CE :
LSD (Limitation des Substances Dangereuses) ou
RoHS (Restriction of Hazardous Substances).
- Décrets et/ou règlements : ERP (public)
ERT (travailleur)
IGH