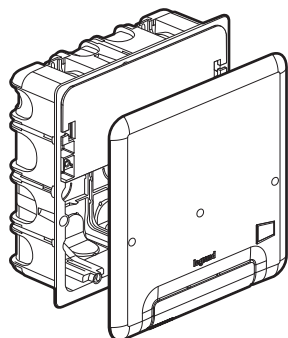
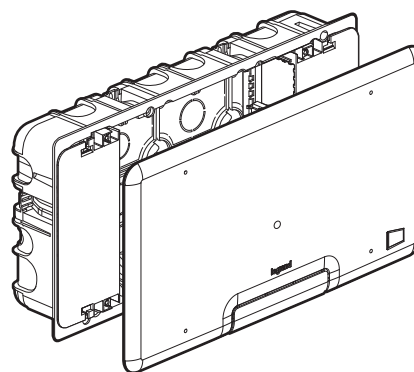


Batibox™ Boîtiers multimédia

Référence(s) : 0 801 93/95



0 801 93



0 801 95

1. USAGE

Boîtiers multimédia permettant l'installation d'un téléviseur écran plan au mur sans cordon visible, avec raccordement direct aux réseaux.

Boîtiers livrés avec support(s) 5 modules pour appareillage programme Mosaic permettant le montage en affleurant de fonctions, courants forts/faibles (ex. : prise 2 P+T, prise TV, prise HDMI, RCA...)

Peuvent être installés par anticipation pour réserver l'emplacement futur d'un écran.

Livrés avec couvercle extra-plat avec passage sécable pour sortie de câbles et barrette de maintien pour cordons.

Avec espace de rangement dédié aux cordons.

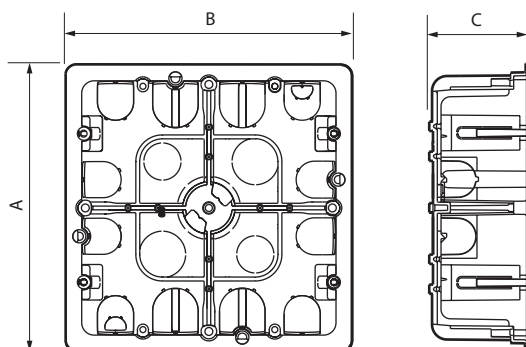
Equipés d'une protection de chantier.

Convient pour murs pleins ou creux. Prof. : 50 mm

2. GAMME

Désignation	Référence
Boîtier capacité maxi. 1 x 5 modules Dim. : 142 x 142 mm	0 801 93
Boîtier capacité maxi. 2 x 5 modules Dim. : 285 x 142 mm	0 801 95

3. DIMENSIONS (mm)



Référence	A	B	C
0 801 93	154	154	50
0 801 95	154	296	50

4. INSTALLATION

Boîtes à encastrer dans le mur.

L'amplitude de la capacité de serrage des étriers va de 4 mm à 30 mm.

Multiplicité des entrées (latérales et en fond de boîte) pour le passage de gaines, défonçables sans outil.

Référence	Nombre d'entrées (mm)	
0 801 93	8 x Ø 20 - 4 x Ø 25	2 x Ø 20 - 2 x Ø 25
0 801 95	6 x Ø 20 - 8 x Ø 25	4 x Ø 20 - 4 x Ø 25

Note :

Principe de montage des boîtiers Batibox multimédia
Réf. 0 801 93/95, se référer à la notice d'installation **LE02799**.

5. CARACTERISTIQUES TECHNIQUES

■ 5.1 Caractéristiques mécaniques

Protection contre les corps solides et liquides : IP 20

Protection contre les impacts : IK 04

■ 5.2 Caractéristiques matières

Boîtier : PVC orange transparent

Vis : acier trempé traité zinc nickel gris (longueur 28 mm sous tête)

Autoextinguibilité : 850° C/30 s

■ 5.3 Caractéristiques climatiques

Température de stockage : - 5° C à + 60° C

Température d'utilisation : - 5° C à + 40° C

6. NORMES ET AGRÉMENTS

Conforme aux normes d'installation et de fabrication.

Voir e.catalogue