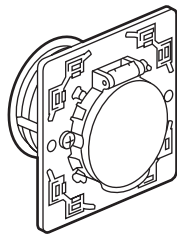
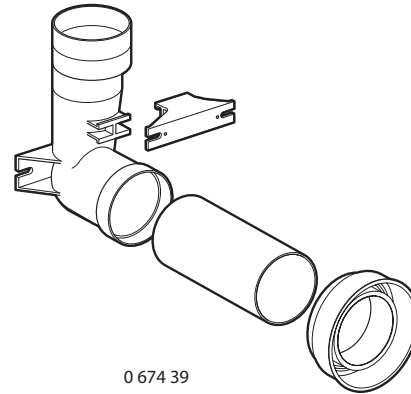


Prises d'aspiration centralisée avec contact



0 674 32/33



0 674 39

1. USAGE

Permettent le branchement du flexible d'aspirateur dans le cadre d'installation d'aspiration centralisée.

Ne nécessitent pas de boîte d'encastrement.

Se raccordent sur tube Ø 51 mm et reçoit les flexibles Ø 38 mm.

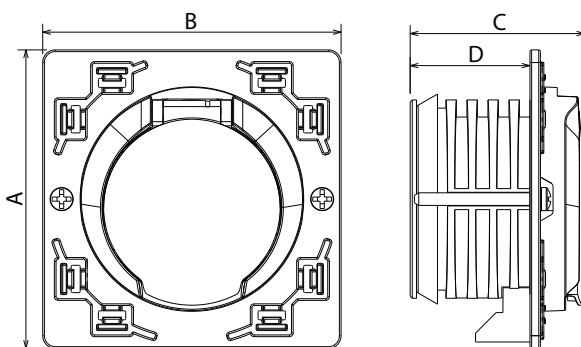
Prises livrées complètes avec enjoliveur.

2. GAMME

Description	Références	
Prises d'aspiration centralisée avec contact électrique. Fonctionnent avec les systèmes suivants : Générale d'aspiration, Aldes, c.Dooble, Tréma, Turbix.	0 674 32 Blanc	0 674 33 Titane
Kit de raccordement et d'encastrement pour prise d'aspiration centralisée. Comprend des accessoires de raccordement droits et coudés	0 674 39	

3. COTES D'ENCOMBREMENT (mm)

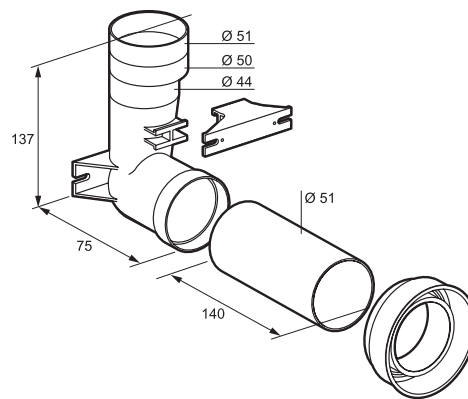
Réf. : 0 674 32/33



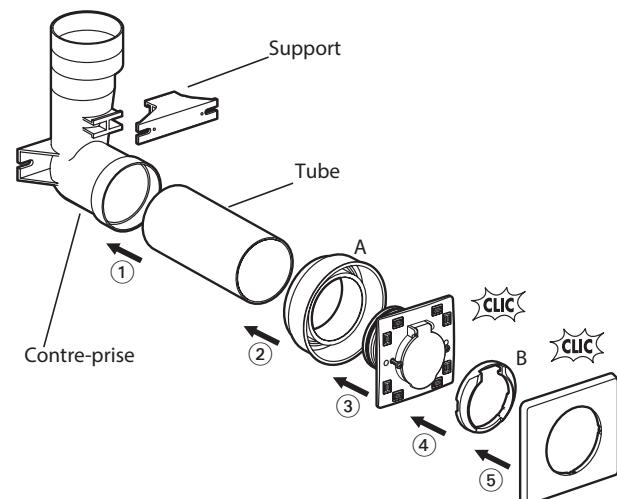
A	B	C	D
71	71	41,53	28,5

3. COTES D'ENCOMBREMENT (mm) (suite)

Réf. : 0 674 39



4. MONTAGE

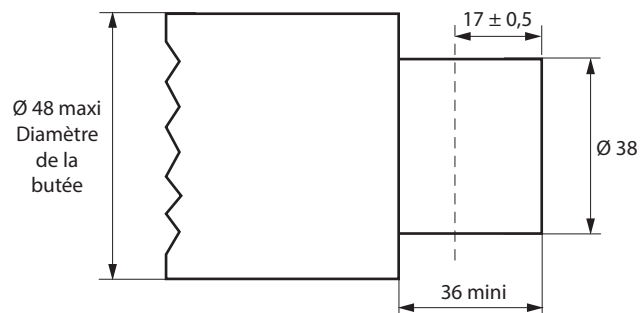


Cette prise d'installation peut être montée sur montage en mur périphérique, sur cloison de séparation ou en placard.

Note : Pour la compatibilité de ce produit, attention au diamètre et à la longueur de l'embout de l'aspirateur.

4. MONTAGE (suite)

Schéma d'un embout type du tuyau d'aspirateur côté prise



5. CARACTÉRISTIQUES TECHNIQUES

■ 5.1 Caractéristiques mécaniques

Protection contre les corps solides et liquides : IP 20
Protection contre les impacts : IK 02

■ 5.2 Caractéristiques matières

Prise : ABS
Contre-prise, tube, support : PVC
Autoextinguibilité : + 650° C / 30 s pour les pièces en matières isolantes.

■ 5.3 Caractéristiques électriques

Tension : 12 V

■ 5.4 Caractéristiques climatiques

Température de stockage : - 10° C à + 70° C
Température d'utilisation : - 5° C à + 45° C

6. ENTRETIEN

Nettoyage superficiel au chiffon.
Ne pas utiliser : acétone, dégraissant, trichloréthylène.

Attention : Pour l'utilisation de produits d'entretien spécifiques, un essai préalable est nécessaire.

7. NORMES ET AGRÉMENTS

Conforme aux normes d'installation et de fabrication.
Voir e. catalogue.