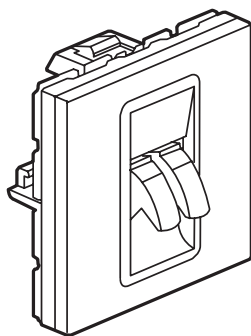


**Mosaic™**  
**Prise HP**

Référence(s) : 0 787 51 - 0 795 51L

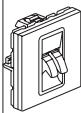


0 787 51 - 0 795 51L

**1. UTILISATION**

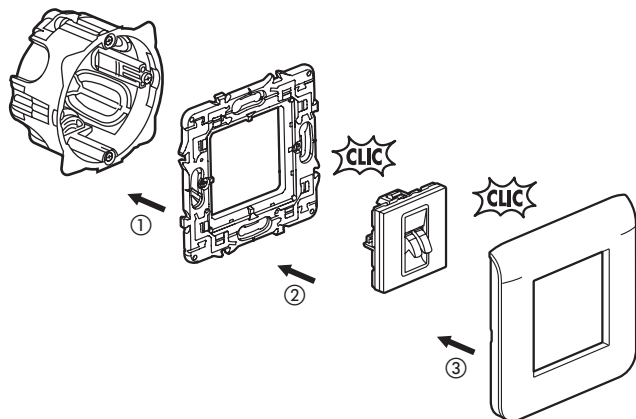
Permet la connexion audio stéréo d'un haut-parleur  
A équiper d'un support et d'une plaque Mosaic.

**2. GAMME**

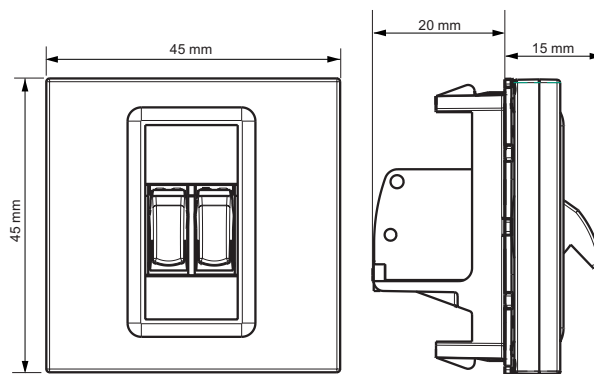
	Désignation	Réf.	Modules	Mode de fixation	Mode de raccordement	Poids (g)
	Prise HP Blanc	0 787 51	2	à clips	à vis	17
	Prise HP Noir Mat	0 795 51L	2	à clips	à vis	17

**3. MISE EN SITUATION**

- Les mécanismes se montent en encastré ou en saillie (sur cadre saillie, goutte, colonne, etc)
- Les mécanismes se montent en modulaire avec adaptateur:  
0 802 99 (2 modules).
- Les mécanismes se montent sur parois minces avec adaptateurs :  
0 802 90 (1 module), 0 802 91 (2 modules), 0 802 92 (2 x 1 module vertical).



**4. COTES D'ENCOMBREMEN**



## Prise HP

### 5. RACCORDEMENT

#### Dénudage

Câble préconisé : câble audio 2 x 6 mm<sup>2</sup> maxi.

a - Longueur de dégainage du câble : 30 mm.

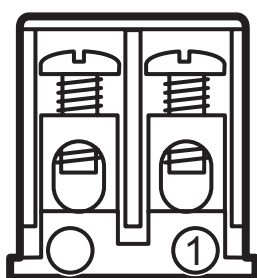
b - Longueur de dénudage des âmes : 6 mm.



#### Câblage

Outil nécessaire : tournevis plat 0,4 x 2,5 mm.

#### 1 - Masse Audio



### 6. CARACTERISTIQUES TECHNIQUES

#### 6.1 Caractéristiques mécaniques

Equipée d'un bornier 2x4mm<sup>2</sup>

Essais aux chocs : IK 04

Pénétration de corps solides/liquides : IP 41

#### 6.2 Caractéristiques matières

Socle : Polycarbonate

Capot : ABS blanc (RAL 9003) ou noir finition mat

Autoextinguibilité : 650°C / 30 s

#### 6.3 Caractéristiques climatiques

Température de stockage : - 10°C à + 70°C

Température d'utilisation : - 5°C à + 35°C

### 7. ENTRETIEN

Nettoyage superficiel au chiffon

Ne pas utiliser : acétone, dégraissant, trichloréthylène.

#### 7.1 Tenue aux produits de nettoyage

Tenue aux produits suivants :

- Hexane (EN 60669-1)
- Alcool à brûler
- Eau savonneuse
- Ammoniac dilué
- Javel pure diluée à 10%
- Produits à vitres
- Lingettes pré-imprégnées

#### 7.2 Tenue aux produits de nettoyage type Hôpital

Tenue aux produits suivants :

- Anios
- Surfanios
- Bactylsine
- Peroxyde d'hydrogène (eau oxygénée 35%).

**Attention :** Pour l'utilisation de produits d'entretien spécifiques autres, un essai préalable est nécessaire.