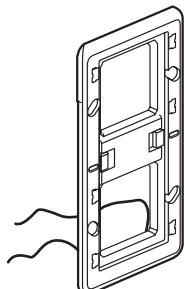
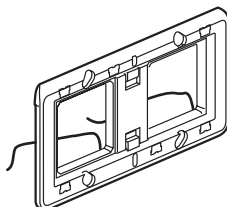


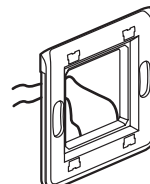
Supports lumineux / témoins Mosaic™ Référence(s) : 802 57/58/60/62



802 57



802 58



802 60

1. UTILISATION

Supports plastiques destinés au montage des mécanismes Mosaic avec éclairage sous plaque.

2. GAMME

	Désignation	Réf.	Nbre modules	Mode de fixation	Poids (g)	Caractéristiques
	Support 2 postes Montage vertical pour éclairage lumineux sous plaque	802 57	2 postes (2x2 / 5 modules)	à vis	33,54	230 V - 0,15 mA
	Support 2 postes Montage horizontal pour éclairage lumineux sous plaque	802 58	2 postes (4/5 modules)	à vis	33,48	230 V - 0,15 mA
	Support 1 poste pour éclairage lumineux sous plaque	802 60	1 poste (2/1 modules)	à vis	19,22	230 V - 0,15 mA
	Support 1 poste pour éclairage témoin sous plaque	802 62	1 poste (2/1 modules)	à vis	19,22	230 V - 6 mA

3. MISE EN SITUATION

Se montent sur boîtes d'encastrement.

Pour montage sur cadres saillie, couper les ergots de centrage des cadres.

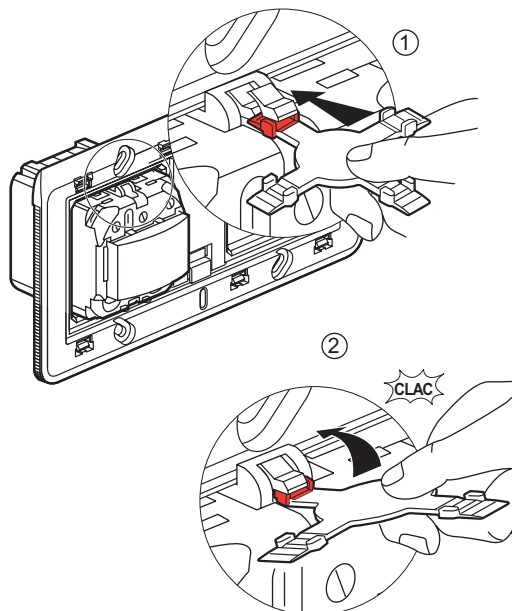
Utilisation :	4 modules	2 x 2 modules	5 modules
802 57		Utiliser plaques : 788 22 - 790 22	Enlever l'entretoise Centrer les modules Utiliser plaques : 788 25 - 790 25
802 58	4 modules Enlever l'entretoise Clipser les obturateurs : 791 04 Centrer les modules Utiliser plaques 788 14 - 790 14	Utiliser plaques : 788 04 - 790 04	Enlever l'entretoise Centrer les modules Utiliser plaques : 788 15 - 790 15

3. MISE EN SITUATION (suite)

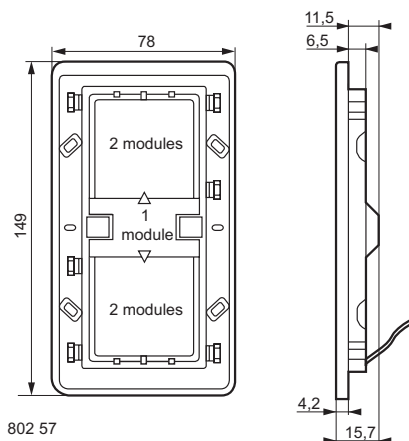
Réf. 802 58 : Pour assurer le maintien des mécanismes qui se montent par l'arrière, utiliser les cales de maintien fournies.

Les produits concernés sont :

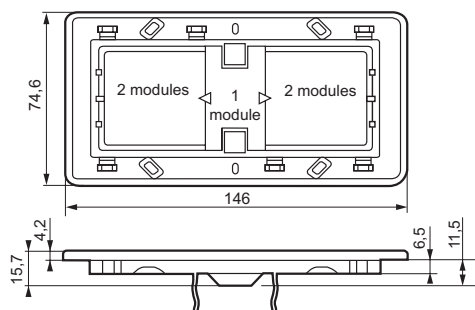
- réf. 770 23 : commande de volets roulants individuelle par courant porteur.
- réfs 784 51/ 56 792 51/ 56 : interrupteurs automatiques sans dérogation.
- réf. 785 11 : indicateur lumineux d'obstacles.
- réf. 766 66 : interrupteur à effleurement.
- réf. 784 10 : auxiliaire de variation.



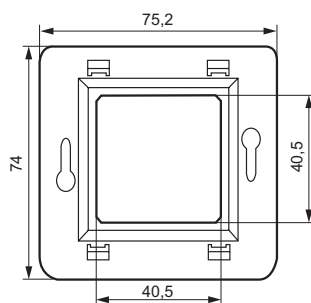
4. COTES D'ENCOMBREMENT



802 57



802 58



802 60/62

5. RACCORDEMENT

Par fil libre de potentiel longueur fil : 100 mm

6. MONTAGE

Les supports se fixent sur les boîtes d'encastrement ou cadres saillie par vis.

7. CARACTÉRISTIQUES TECHNIQUES

7.1 Caractéristiques matières

Support : Polycarbonate + fibre de verre

7.2 Caractéristiques électriques

7.3 Caractéristiques climatiques

Températures de stockage : -10°C à +70°C

Températures d'utilisation : -5°C à +50°C

8. ENTRETIEN

Nettoyage superficiel au chiffon.

Ne pas utiliser : acétone, dégraissant, trichloréthylène.

8.1 Tenue aux produits de nettoyage

Tenue aux produits suivants : Hexane (EN 60669-1), Alcool à brûler, Eau savonneuse, Ammoniac dilué, Javel pure diluée à 10%, Produit à vitre, Lingettes pré-imprégnées.

8.2 Tenue aux produits de nettoyage type hôpital

Tenue aux produits suivants : Anios, Surfanos, Bactillysine, Hydrogène peroxide (eau oxygénée 35%).

Attention: Pour l'utilisation de produits d'entretien spécifiques autres, un essai préalable est nécessaire.