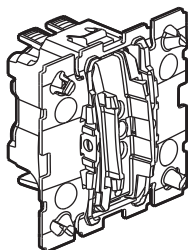
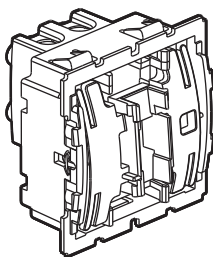


# Céliane™ Commandes 10 AX

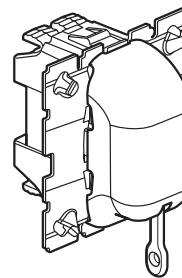
Références : 0 670 01/05/08



0 670 01



0 670 05



0 670 08

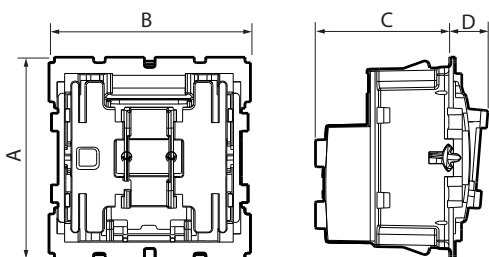
## 1. USAGE

Mécanismes de commande d'éclairage en général avec ou sans éléments de repérage.

## 2. GAMME

Description	Référence
Va-et-vient - Mécanisme à basculement Possibilité de réaliser un double va-et-vient en 1 poste	0 670 01
Permutateur - Mécanisme à basculement Permet d'ajouter un troisième point de commande dans une installation en va-et-vient. 1 poste	0 670 05
Va-et-vient à tirage 1 poste	0 670 08

## 3. COTES D'ENCOMBREMENT (mm)

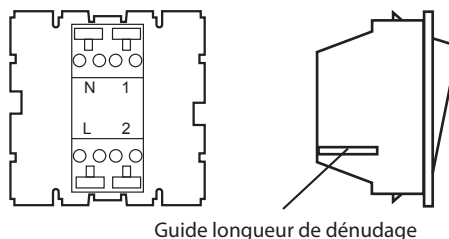


Références	A	B	C	D
0 670 01	45	45	24	8
0 670 05	45	45	30	8
0 670 08	45	45	22,5	17,5

## 4. RACCORDEMENT

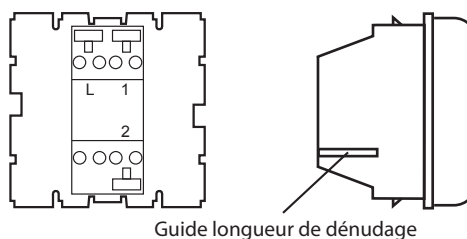
Références	Bornes	Capacité	Dénudage	Tournevis
0 670 01	automatiques	2 x 2,5 mm <sup>2</sup>	12 mm	-
0 670 08	automatiques	2 x 2,5 mm <sup>2</sup>	13 mm	-
0 670 05	à vis	1 x 4 mm <sup>2</sup>	10 mm	Philips n° 1 Posidrive n° 1 Plat 4 mm

### Réf. 0 670 01



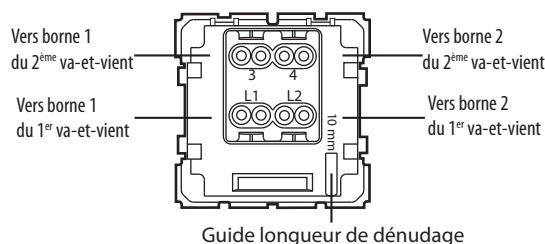
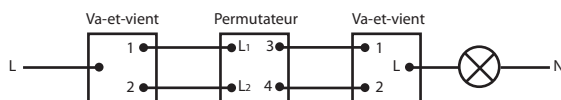
Guide longueur de dénudage

### Réf. 0 670 08



Guide longueur de dénudage

### Réf. 0 670 05



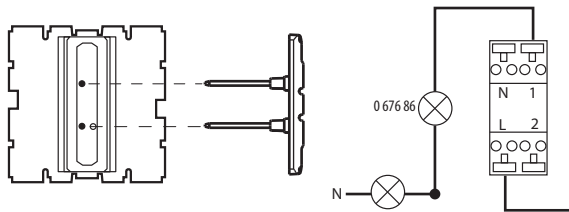
## 5. CÂBLAGE

### ■ 5.1 Fonction lumineuse : rend visible l'interrupteur dans l'obscurité.

Référence : 0 670 01

Utiliser un enjoliveur spécifique.

Insérer le voyant réf. 0 676 86 ou le voyant réf. 0 676 87

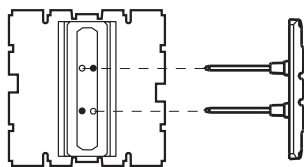


### ■ 5.2 Fonction témoin (état d'un circuit)

Référence : 0 670 01 (référence équipée d'une borne de neutre)

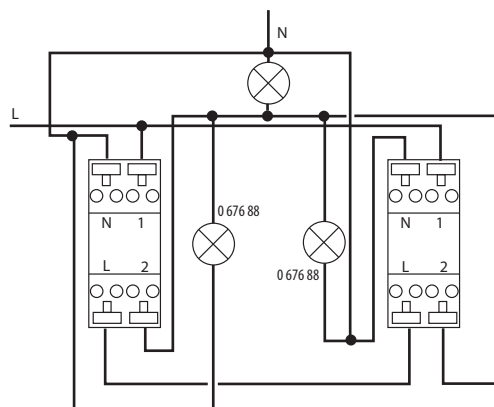
Utiliser un enjoliveur spécifique.

Réf. 0 676 88



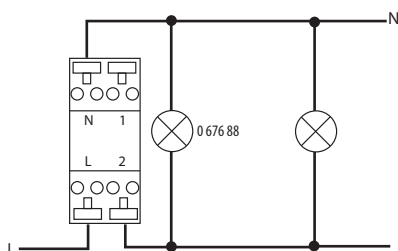
### Branchement en va-et-vient

**⚠ Schéma inhabituel qui s'applique aux câblages de deux mécanismes Réf. 0 670 01 identiques.**



### Branchement en interrupteur

La fonction témoin n'est pas assurée si on branche la phase coupée sur la borne 1.

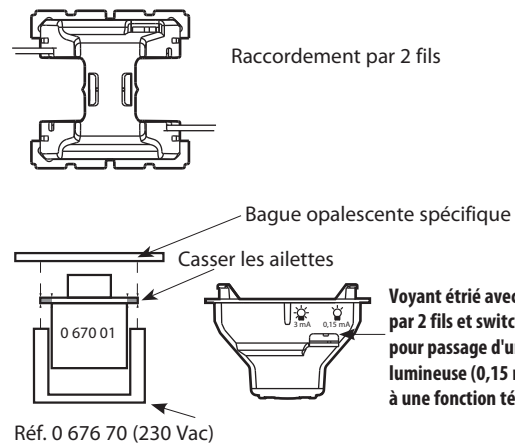


## 5. CÂBLAGE (suite)

### ■ Fonction lumineuse ou fonction témoin

Voyant indépendant

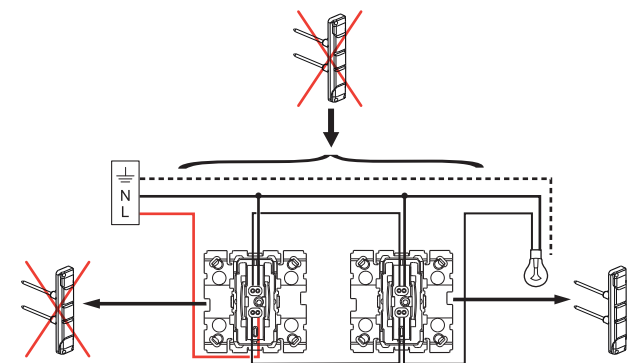
Réf. 0 676 70 (230 Vac)



### ■ 5.3 Voyant témoin

Câblage existant

Réf. 0 676 85



## 6. CARACTÉRISTIQUES TECHNIQUES

### ■ 6.1 Caractéristiques mécaniques

Essais aux chocs : IK 04

Pénétration des corps solides/liquides : IP 21 D

### ■ 6.2 Caractéristiques matières

- Mécanisme : PC

- Couleur : gris

- Sans halogène

Autoextinguibilité :

+ 850° C / 30 s pour les pièces isolantes maintenant en place les parties sous tension.

+ 650° C / 30 s pour les autres pièces en matières isolantes.

### ■ 6.3 Caractéristiques électriques

Tension : 250 V~

Intensité : 10 AX

### ■ 6.4 Caractéristiques climatiques

Température de stockage : - 5° C à + 35° C

Température d'utilisation : - 5° C à + 35° C

## 7. ACCESSOIRES

Lampes pour interrupteurs à voyant :

Lumineux	Témoin	Témoin/Lumineux
0 676 86 (230 V / 0,15 mA) 0 676 87 (12/24/48 V)	0 676 88 phase distribuée (230 V / 3 mA) 0 676 85 (230 V / 3 mA)	0 676 70 (230 V)

Cordon pour va-et-vient à tirage

0 670 08	0 898 05 Cordon 1,5 m
----------	-----------------------

## 8. NORMES ET AGRÉMENTS

Conforme aux normes d'installation et de fabrication.  
Voir e. catalogue.