



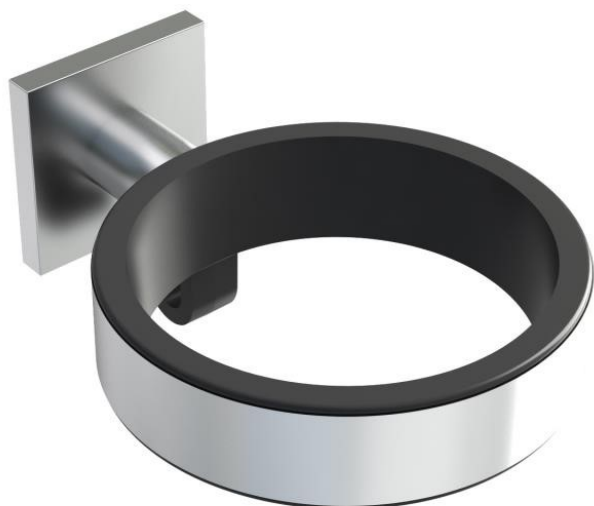
866951

***SUPPORT antivol mural
CLIPPER/BRITTONY***



LES + PRODUITS

- Possibilité de verrouiller le câble d'alimentation avec le support mural chromé



SUPPORT antivol mural CLIPPER/BRITTONY permettant de verrouiller le câble électrique des sèche-cheveux CLIPPER/BRITTONY.

866951



SUPPORT *antivol mural* **CLIPPER/BRITTONY**

CARACTÉRISTIQUES

Matériau	Zinc
Couleur	Chrome
Prise rasoir	Sans

ÉLECTRICITÉ

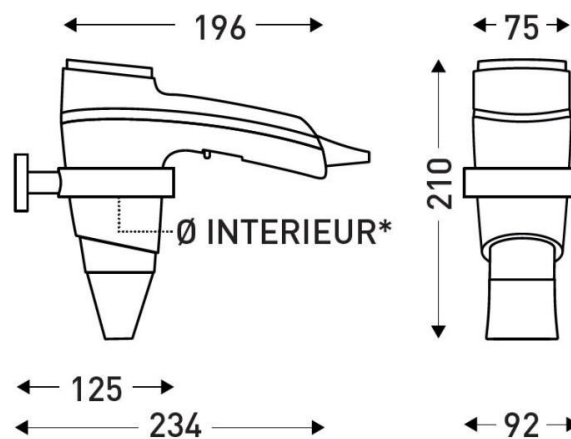
DIMENSIONS

Hauteur (mm)	53
Largeur (mm)	95
Profondeur produit (mm)	125
Poids (kg)	0.2700
Diamètre (mm)	68

DIMENSIONS COLIS

Hauteur (mm)	65
Largeur (mm)	105
Profondeur (mm)	140
Poids (kg)	0.3100

DESSIN TECHNIQUE



***Ø INTERIEUR DU SUPPORT
MURAL : 75 MM**