

FR  
PT

CCC - CDC - CEC - CFC } 1xxF /  
CPC - CGC - CDH - CFH } 8xxF

25 - 40 - 63 A

Interrupteur différentiel à bornes décalées  
Interruptor diferencial com bornes desalinhas



### Garantie

24 mois contre tous vices de matières ou de fabrication, à partir de leur date de production. En cas de défectuosité, le produit doit être remis au grossiste habituel. La garantie ne joue que si la procédure de retour via l'installateur et le grossiste est respectée et si, après expertise, notre service contrôle qualité ne détecte pas de défaut dû à une mise en œuvre et/ou une utilisation non conforme aux règles de l'art. Les remarques éventuelles expliquant la défectuosité devront accompagner le produit.



### Garantia

24 meses contra defeitos dos materiais ou de fabrico, a partir da data de produção. No caso de avaria, o produto deve ser enviado ao seu distribuidor habitual. A garantia só é válida se forem respeitados todos os procedimentos de devolução, instalador via distribuidor, se os nossos serviços de controlo de qualidade não detectarem más ligações e/ou uma utilização não conforme com as regras de arte. Todas as informações que expliquem o defeito deverão acompanhar o produto.



### Protection contre la poussière

Nous recommandons de protéger votre installation électrique contre la poussière si des travaux sont effectués à proximité et que votre tableau n'est pas IP5x.



### Protecção contra poeiras

Caso exista trabalhos na proximidade, é recomendado uma protecção adicional contra poeiras se o Quadro eléctrico não tiver no mínimo um índice de protecção IP5x.



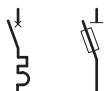
(FR) Pour les tests de vérification du temps de déclenchement d'une installation électrique, Hager certifie que les interrupteurs différentiels de la marque Hager conformes aux normes EN 61008-2-1 et EN 61009-2-1, se déclenchent dès lors qu'ils sont soumis à un courant de 5<sup>Δ</sup>In selon les temps décrits dans le tableau 41.1 de la norme DIN VDE 0100-410 datant d'octobre 2018.



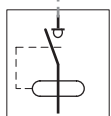
(PT) Para os testes de verificação do tempo de disparo de uma instalação eléctrica, a Hager certifica que os interruptores diferenciais da marca Hager que cumprem as normas EN 61008-2-1 e EN 61009-2-1, disparam logo que sejam submetidos a um corrente de 5<sup>Δ</sup>In de acordo com os tempos descritos na tabela 41.1 da norma DIN VDE 0100-410 de outubro de 2018.



Appareil à installer uniquement par un installateur électricien selon les normes d'installation en vigueur dans le pays. Aparelho a ser instalado apenas por um técnico habilitado de acordo com as normas de instalação em vigor no país.

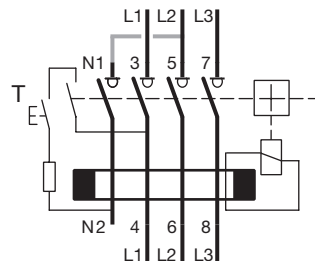
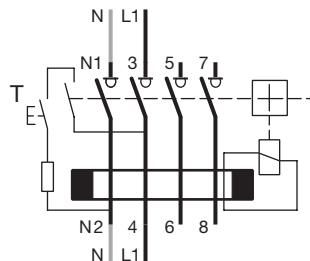


Fusibles ou disjoncteurs  
Fusíveis ou disjuntores



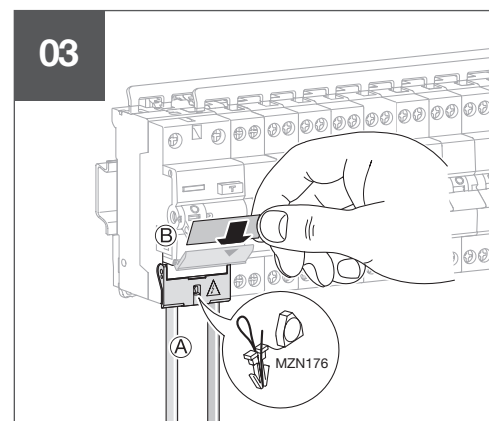
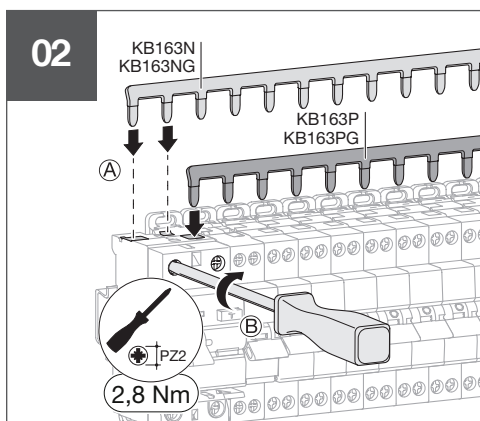
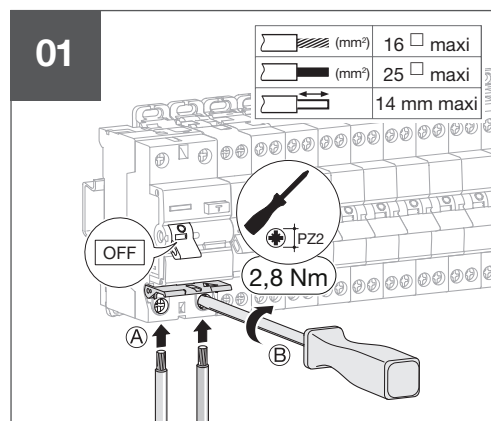
Interrupteur différentiel 25 - 40 - 63 A  
Interruptor diferencial 25 - 40 - 63 A

### Raccordement électrique, utilisation monophasée ou triphasée Ligação eléctrica para F + N e para 3 F

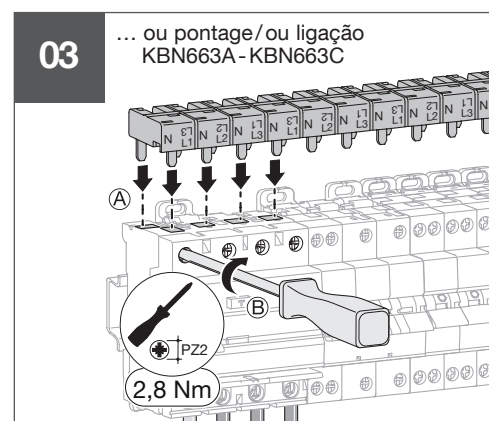
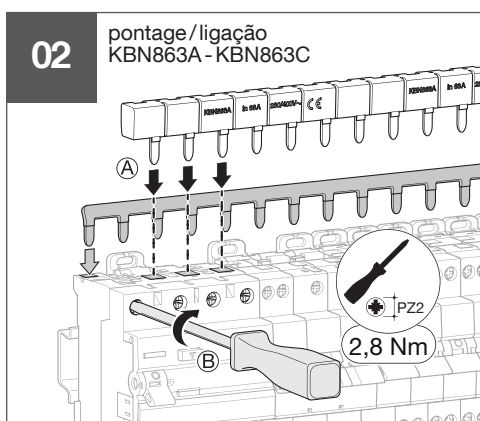
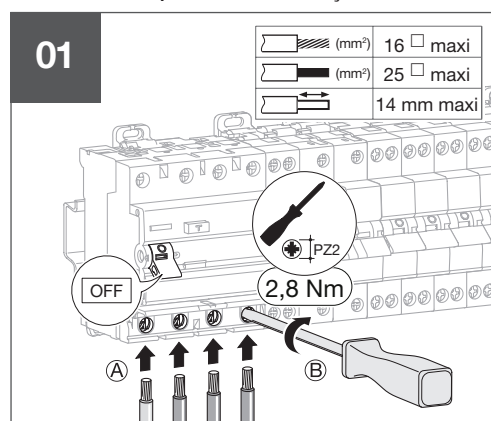


non applicable pour la version 30mA  
não aplicável para a versão de 30mA

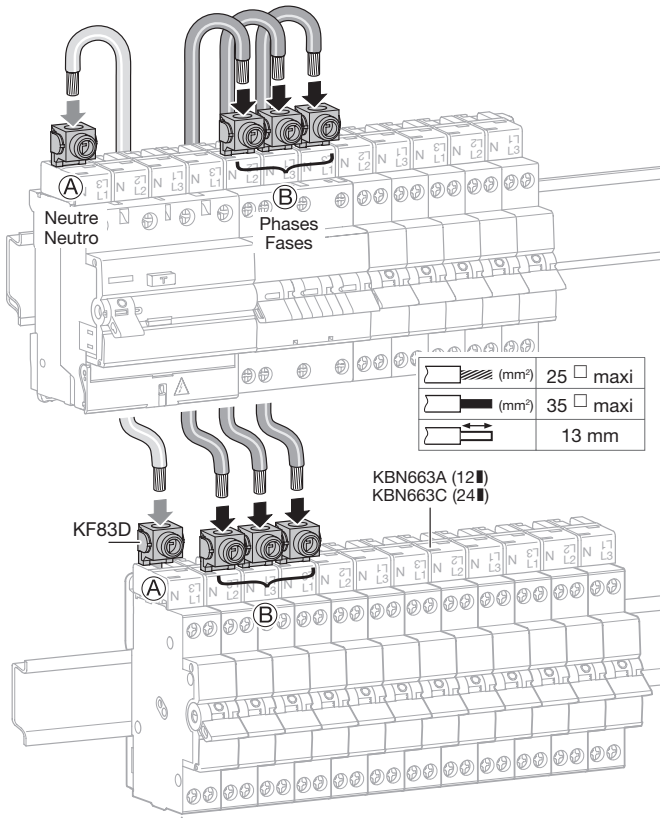
### Alimentation monophasée / Alimentação monofásica



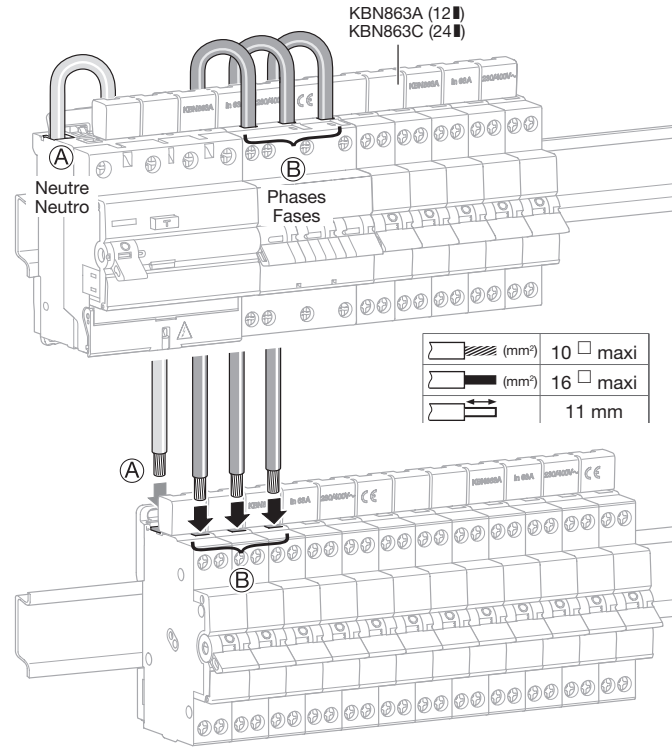
### Alimentation triphasée / Alimentação trifásica



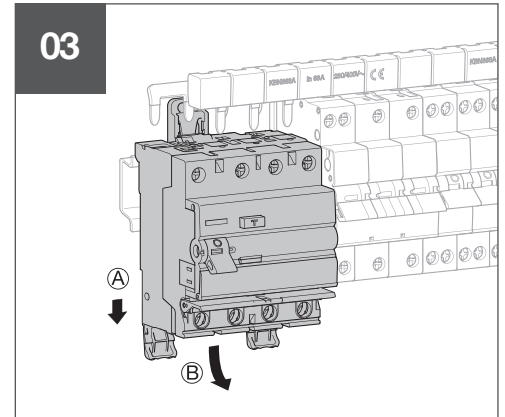
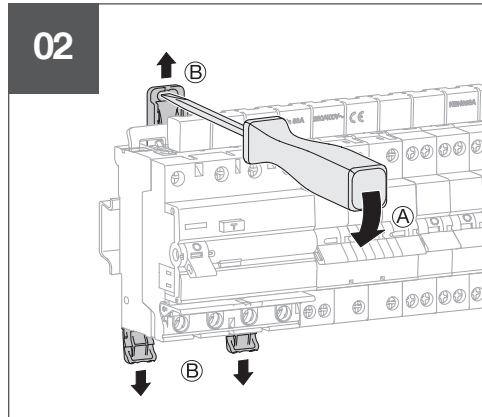
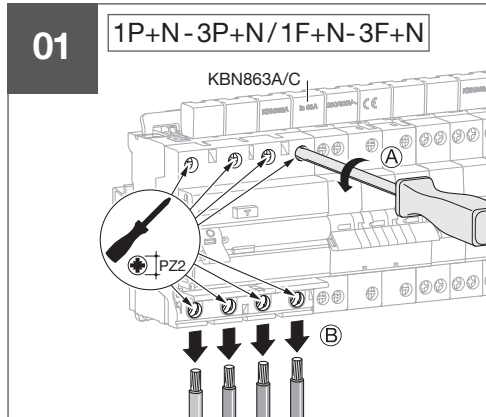
Bornes de raccordement/Bornes de ligação



Direct/Directo



Démontabilité haute/desmontabilidade superior



TEST

