

Zidni THERMO ICE Wi-Fi

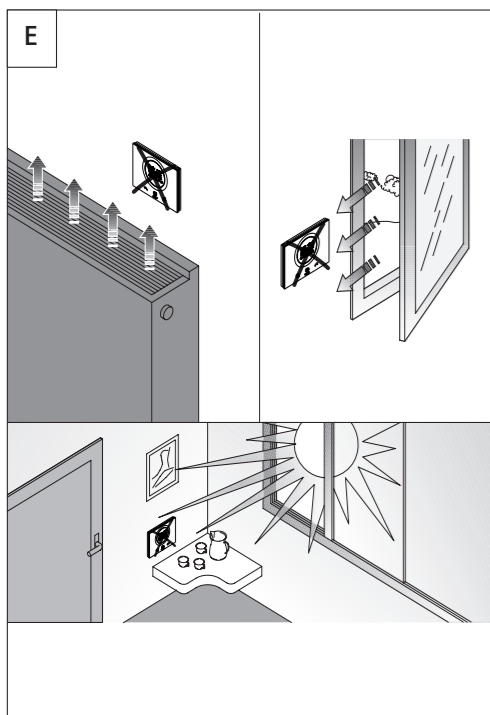
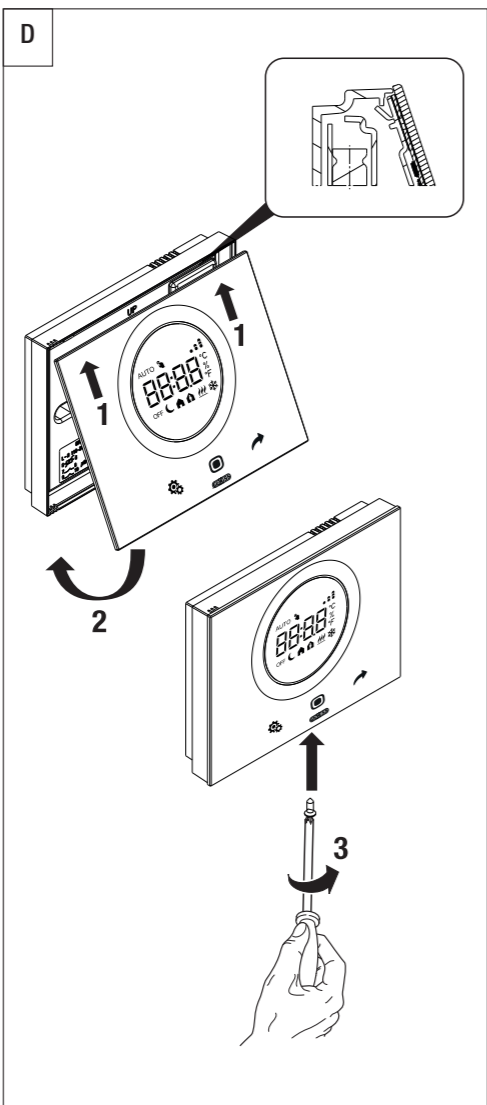
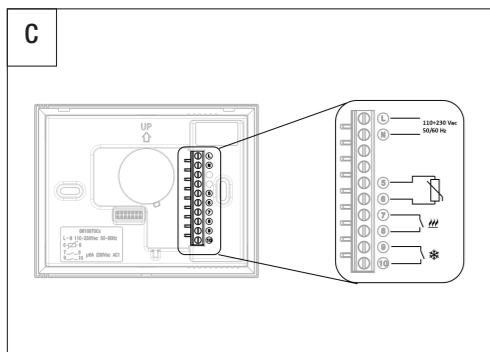
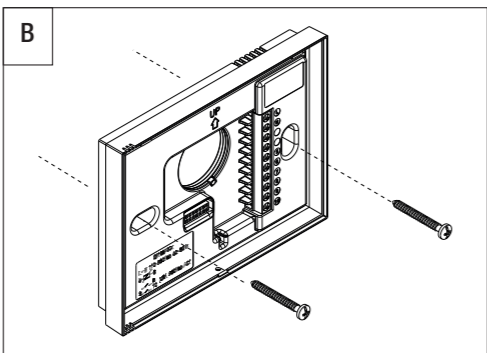
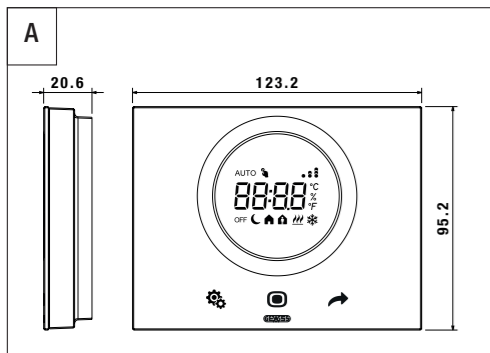
Површински монтиран THERMO ICE Wi-Fi

Пајисје "THERMO ICE Wi-Fi" për montim në sipërfaqe

מחשך על המשטח THERMO ICE Wi-Fi



GW 16 970CB GW 16 970CL GW 16 970CN GW 16 970CT



HRVATSKI

- Sigurnost uređaja zajamčena je samo ako se pridržavate upute za sigurnost i uporabu; stoga ih je potrebno sačuvati. Osigurajte da ove upute dobiju instalater i krajnji korisnik.
- Ovaj proizvod smije se upotrebljavati samo u svrhe za koje je namijenjen. Svaka druga uporaba smatra se nepravilnom i/ili opasnom. Ako imate nedoumica, obratite se službi GSS (eng. GEWISS Global Service & After Sales).
- Na proizvodu se ne smiju vršiti nikakve izmjene. Bilo kakva izmjena poništava jamstvo i može učiniti proizvod opasnim.
- Proizvođač se ne smatra odgovornim za eventualne štete zbog nepravilnog i pogrešnog korištenja te neovlaštenih izmjena proizvoda.
- Kontaktna točka navedena u svrhu ispunjavanja primjenjivih direktiva i uredbi EU-a:

GEWISS GEWISS S.p.A. Via A. Volta, 1 - 24069 Cenate Sotto (BG) - Italy
Tel.: +39 035 946 111 - Fax: +39 035 946 270
E-adresa: qualitymarks@gewiss.com - URL: www.gewiss.com

POZOR: isključite napajanje prije postavljanja uređaja ili vršenja bilo kojeg drugog zahvata na uređaju.
Odvajanje maske od baze pod napajanjem može dovesti do oštećenja uređaja i izložiti korisnika riziku od električnog udara.

Znak prekrizene kante za smeće, kada je postavljen na opremu ili pakiranje, označava da se proizvod za odlaganje mora odvojiti od ostalog otpada na kraju svog životnog vijeka. Po završetku upotrebe korisnik proizvod mora odložiti u odgovarajući centar za reciklažu ili vratiti prodavaču prilikom kupovine novog proizvoda. Kod trgovina čija je prodajna površina najmanje 400 m² možete besplatno, bez obveze kupnje, predati proizvode za zbrinjavanje čije su dimenzije manje od 25 cm. Odgovarajuće zbrinjavanje opisane opreme za recikliranje, oporabu i ekološki prihvatljivo odlaganje pridonosi u sprječavanju mogućih negativnih utjecaja na okoliš i zdravlje i promiče ponovnu upotrebu i/ili recikliranje materijala za izradu opreme. Tvrtka GEWISS aktivno sudjeluje u aktivnostima koje promiču ispravnu ponovnu uporabu, recikliranje i oporabu električne i elektroničke opreme.

SADRŽAJ PAKIRANJA

- 1x kom. zidni THERMO ICE Wi-Fi
- 1 kom. Komplet dodatnog dijela koji sadrži: 2 kom. Vijci s križnim prihvatom Ph2 + 2 udarne tiplje za bazu za pričvršćivanje na zid, 1 vijak Ph1 za pričvršćivanje maske na bazu termostata
- 1 kom. Priručnik za instalaciju

UKRATKO

Zidni THERMO ICE Wi-Fi omogućava kontroliranje sobne temperature u prostoriji u kojoj je uređaj postavljen.
THERMO ICE Wi-Fi može se upotrebljavati:
- kao neovisno pametni termostat, bez potrebe za uporabom sustava pametne kuće.
- U tom se slučaju uređajem upravlja preko aplikacije „ThermoICE 2.0“;
ili
- integriran u „Connected Smart Home“ proizvođača Gewiss, u tom slučaju uređaj može biti u interakciji sa svim drugim uređajima sustava, a upravljanje se obavlja zajedno sa svim drugim funkcijama sustava preko aplikacije „HOME GATEWAY“
Karakteristike i funkcije opisane u nastavku primjenjuju se za obje opcije uporabom proizvoda THERMO ICE Wi-Fi.
Temperatura se regulira upravljajući, putem lokalnog releja, solenoidnog ventila za grijanje/hlađenje. Uređaj može upravljati i dvooptimim i četveroptimim sustavima grijanja/hlađenja, budući da ima dva izlazna releja.
Moguće su sljedeće konfiguracije dvaju releja:

Releji 1	Releji 2
Grijanje	Vlažnost
Hlađenje	Vlažnost
Grijanje/Hlađenje	Vlažnost
Grijanje	Hlađenje

Termostat ima zaslon s pozadinskim osvjetljenjem s bijelim LED lampicama, s osjetljivim područjima sa stražnjom projekcijom na masku. Uređaj se mora napajati iz električne mreže, a odlikuje se ugrađenim senzorom za mjerenje sobne temperature i vlažnosti te senzorom blizine za aktiviranje pozadinskog osvjetljenja kad mu se korisnik približi. Tu je i Wi-Fi modul za daljinsko upravljanje putem odgovarajuće aplikacije.
Termostat predviđa sljedeće:
- 2 tipa rada: grijanje i hlađenje s neovisnim algoritmom kontrole;
- 6 načina rada: ISKLJUČENO (protiv smrzavanja/zaštita od visoke temperature), Ekonomično, Predkomfor, Komfor, Ručno i Automatski;
- 4 temperature za podešavanje grijanja (Tekonomično, Tpredkomfor, Tkomfor, Tprotiv smrzavanja);
- 4 temperature za podešavanje hlađenja (Tekonomično, Tpredkomfor, Tkomfor, Tzaštita od visoke temperature);
- 2 tipa upravljanja: HVAC ili način referentne vrijednosti;
- Algoritmi kontrole: 2 točke UKLJUČENO/ISKLJUČENO ili proporcionalno PI s kontrolom PWM;
- 2 izlaza s relejom s NO kontaktom kojim se termostat može služiti za upravljanje solenoidnim ventilom grijanja, hlađenja ili vlažnosti (vidjeti tablicu gore);
- 1 ulaz za NTC senzor vanjske temperature (npr. zaštitni senzor za podno grijanje). Referentnu vrijednost (ciljnu temperaturu) funkcija Komfor, Predkomfor i Ekonomično možete postaviti pomoću aplikacije; u samom prostoru to se može privremeno prisiliti pomoću okruglog dodirnog područja.
U načinu Ručno korisnik može svaki put odlučiti željenu ciljnu temperaturu. U načinu Automatski, termostat izvodi programirane tjeđne parametre postavljene putem aplikacije (funkcija Vremenski programirani termostat).
U načinu ISKLJUČENO termostat će se aktivirati samo radi očuvanja kućnih sustava u slučaju da temperatura okoline dostigne postavljene kritične pragove.

ELEMENTI UPRAVLJANJA I VIZUALNOG PRIKAZA

	- Promijeni aktivan način - Potvrdi parametar koji treba izmijeniti
	- Prikaži sljedeću stranicu - Prikaži sljedeći parametar koji treba izmijeniti - Prikaži sljedeću vrijednost parametra
	Aktiviranje izbornika Postavi ("SET")

	- Prikazuje prethodnu ili sljedeću vrijednost parametra koji treba izmijeniti - Promjena privremene referentne vrijednosti
	Kružna svjetlosna vodilica koja osvjetljava područje za pomicanje mijenja boju u fazama aktiviranja grijanja (crveno) i hlađenja/upravljanja vlažnošću (ružičasto)
	- Temperatura / Relativna vlažnost / Sat - Naziv i vrijednost parametra - Odbrojavanje za funkciju čišćenja
	Mjerna jedinica: Fahrenheit
	Mjerna jedinica: Celzij
	Mjerna jedinica: postotak
	Signaliziranje razine Wi-Fi signala
	Način ISKLJUČENO (Zaštita zgrade) je aktivan
	Način Ekonomično je aktivan
	Način Predkomfor je aktivan
	Način Komfor je aktivan
	Način Automatski (satni profil) je aktivan
	- Način Ručno je aktivan - Privremena prisila referentne vrijednosti aktivna je
	Tip rada: Grijanje
	Tip rada: Hlađenje

INSTALACIJA

PRAVILNO NAMJEŠTANJE

Da bi pravilno mjerio sobnu temperaturu u dotičnom prostoru, termostat ne smijete postaviti u nišama, blizu vrata ili prozora, odnosno uz radijatore ili jedinice klima-uređaja; isto ga ne smijete postaviti u područjima izloženim propuhu ili izravnoj sunčevoj svjetlosti (slika E).

Ako treba, visinu temperature može se ispraviti (-5 °C/+5°C u koracima od 0,1 °C) putem parametra P2 u izborniku SET ili putem aplikacije. Više detalja pogledajte u priručniku za programiranje koji je raspoloživ na web-njestu www.gewiss.com

MONTAŽA

- Ploču se može postaviti na standardnu talijansku pravokutnu kutiju s 3 mjesta (npr.: GW24403) ili izravno na zid, uz pomoć dostavljenih vijaka i tiplji.
Za montažu:
1. Skinite masku s baze termostata.
2. Pričvrstite bazu termostata na kutiju s 3 mjesta ili izravno na zid povlačeći električne kabele kroz otvore predviđene u tu svrhu (slika B).
3. Spojite napajanje (spojnice L i N), pomoćni ulaz (ako je prisutan, spojnice 5 i 6), relej 1 (spojnice 7 i 8) i relej 2 (spojnice 9 i 10); vidi oznake na slici C).
4. Zakvačite masku na bazu termostata i pričvrstite sve na mjestu steznim vijkom (slika D).

PONAŠANJE KOD NESTANKA I POVRATKA NAPAJANJA

U slučaju nestanka napajanja uređaj neće vršiti nikakvu aktivnost. Kad se napajanje uspostavi, termostat će ponovno aktivirati stanja koja su prethodila nestanku napajanja. Svaki put kad uređaj resetirate, on će sinkronizirati trenutni sat i datum s onima koje mu je priopćio poslužitelj; sati i datum se tijekom rada ažuriraju svakih 60 minuta. Nakon nestanka napajanja i njegovog kasnijeg uspostavljanja, kontakti integriranih releja ostaju otvoreni. Nakon nestanka napajanja i njegovog uspostavljanja prikazuje se trenutna verzija firmvera.

ODRŽAVANJE

Uređaj nije potrebno nikakvo održavanje. Ako ga želite očistiti, poslužite se suhom krpom.

Funkcija čišćenja maske

Ova funkcija omogućava privremeno zamrzavanje zaslona kako bi ga se moglo očistiti bez vršenja nehotičnih izmjena. Funkciju možete osposobiti/onesposobiti kako slijedi.

Aktiviranje
Istovremeno dodirnite gornje dodirno područje i tipku u trajanju od 3 sekunde. Pričekajte sve ne čujete kratki "bip" i vidite da dodirno područje trepće.
Pričekajte da se na zaslonu pojavi odbrojavanje (30 s) tijekom kojeg možete očistiti masku.

Onesposobljavanje

Pričekajte da odbrojavanje dođe do nule.

KONFIGURACIJA

Funkcije sustava THERMO ICE Wi-Fi konfiguriraju se i njima se upravlja preko aplikacije „ThermoICE 2.0“ ako se uređaj upotrebljava kao neovisan pametni termostat i preko aplikacije „HOME GATEWAY“ ako se uređaj integrira u „Connected Smart Home“ proizvođača Gewiss.
Detaljne informacije o konfiguriranju sustava THERMO ICE Wi-Fi ako se upotrebljava s aplikacijom „ThermoICE 2.0“ nalaze se u uputama za programiranje koje su dostupne na www.gewiss.com, a ako se uređaj integrira u „Connected Smart Home“ proizvođača Gewiss, informacije su dane neposredno u aplikaciji „HOME GATEWAY“ tijekom faze konfiguriranja.
Objie su aplikacije dostupne za operativne sustave iOS i Android u odgovarajućim trgovinama.

Kako bi se uređaj moglo pravilno konfigurirati, on mora biti spojen na Wi-Fi mrežu s pristupom internetu. Konfiguriranje se obavlja na mobilnom uređaju preko namjerne aplikacije.

TEHNIČKI PODACI

Napajanje	110 VAC ± 230 VAC, 50/60 Hz
Apsorpcija pri napajanju	< 3 W (u stanju pripravnosti < 1 W)

Elementi upravljanja	3 dodirna elementa upravljanja 1 okruglo dodirno područje
Ulazi	1 ulaz za senzor vanjske temperature (tipa NTC 10 K, npr. GW 10 800)
Izlazi	2 releja s NO beznaponskim kontaktom
Maksimalna struja komutacije	6 A (cosφ = 1), 250 VAC 1,5 A (cosφ = 0,6), 250 VAC
Elementi vizualnog prikaza	1 zaslon s pozadinskim LED osvjetljenjem
Elementi mjerenja	Temperatura Mjerni raspon: 0 °C do +45 °C Razlučivost: 0,1 °C Točnost: ±0,5 °C, između +10 °C i +30 °C
Elementi komunikacije	Relativna vlažnost Mjerni raspon: 10-95% Razlučivost: 1% Točnost mjerenja: ± 5 % između 20 % i 90 %
Raspon podešavanja temperature	Wi-Fi radijski modul 2,4 GHz IEEE 802.11 b/g/n Tprotiv smrzavanja: +5 °C do +10 °C Tzaštita od visoke temperature: +35 °C do +40 °C Ostale referentne vrijednosti: +10 do +35°C
Prostor	Unutarnji, suhi prostor
Radna temperatura	-5 °C do +45 °C
Temperatura skladištenja	-25 °C do +70 °C
Relativna vlažnost	Max 93% (nekondenzacijska)
Električni spojevi	Spojinice s vijcima Maksimalni presjek kabela: 1,5 mm ²
Stupanj zaštite	IP20
Dimenzije (Duž. x V x Dub.)	123,2 mm x 95,2 mm x 20,6 mm
Referentno zakonodavstvo:	Direktiva RoHS 2011/65/EU + 2015/863 Direktiva 2014/53/EU RED EN 60730-2-9; EN 60730-2-7; EN 60730-1; EN 301 489-1; EN 301 489-17; EN 300 328; EN IEC 63000

Gewiss izjavljuje da je radijska oprema sa šiframa proizvođača GW16970CB, GW16970CN i GW16970CT u skladu s Direktivom 2014/53/EU. Čitav tekst EU izjave dostupan je na sljedećoj internetskoj adresi: www.gewiss.com.

МАКЕДОНСКИ

- Безбедноста на уредот е загарантирана само доколку се почитува упатството за безбедност и употреба; затоа имајте ги при рака. Проверете дали ова упатство е добиено од инсталатерот и крајниот корисник.
- Овој производ мора да се користи само за целиите за кои е наменет. Која било друга употреба треба да се смета за несоодветна и/или опасна. Доколку не сте сигурни, контактирајте со GSS (GEWISS Global Service & After Sales).
- Производот не смее да се менува. Секоја измена ќе ја поништи гаранцијата и може да го направи производот опасен.
- Производителот не може да биде одговорен за каква било штета доколку производот не се користи правилно.
- Контактни точки наведени за исполнување на применливите директиви и регулативи на ЕУ:

GEWISS GEWISS S.p.A. Via A. Volta, 1 - 24069 Cenate Sotto (BG) - Italy
Tel.: +39 035 946 111 - Факс: +39 035 946 270
E-ноута: qualitymarks@gewiss.com - Website: www.gewiss.com

ВНИМАНИЕ: Исклучете го мрежниот напон пред да го инсталирате уредот или пред да вршите каква било операција на него.
Одвојувањето на плочата од напојуваната основа може да го оштети уредот и да го изложи корисникот на ризик од струен удар.

Онаму каде што е поставен на опремата или пакувањето, знакот за решетката корпа за отпад покажува дека производот мора да се одвои од другиот отпад на крајот на неговиот работен век за отстранување. На крајот на употребата, корисникот мора да го врати кај продавачот кога купува нов производ. Производителот е спремен за фрлање и со димензии помали од 25 см може да се испраќаат бесплатно до дилерите чија продажна површина опфаќа најмалку 400 m², без никаква обврска за купување.

Ефикасното собирање на сортиран отпад за еколошко отстранување на употребениот уред, или негово понатамошно рециклирање, помага да се избегнат можните негативни ефекти врз животната средина и здравјето на луѓето, и ја поттикнува повторната употреба и/или рециклирањето на материјалите од кој е направен. GEWISS активно учествува во операции кои го одржуваат соодветното спасување и повторна употреба или рециклирање на електрична и електронска опрема.

СОДРЖИНА НА ПАКУВАЊЕТО

1x површински монтиран THERMO ICE Wi-Fi
1x сет за додатци составен од: 1x сет за додатци составен од: 2x Ph2 шrafoви со глава + 2 ипли за фиксирање на основата на ѕид, 1 Ph1 шраф за фиксирање на плочата на основата на терmostатот
1x прирачник за инсталација

НАКРАТКО

Површински монтираниот THERMO ICE Wi-Fi овозможува контрола на температурата во просторијата во која е инсталиран.
Thermo ICE Wi-Fi може да се користи:
- како независен pameten termostat, без потреба од систем Smart Home. Во овој случај, уредот се контролира преку апликацијата "ThermoICE 2.0"; или
- интегриран во Gwiss „Поврзан pameten дом“, во тој случај уредот може да комуницира со сите други системски уреди и се контролира заедно со сите други системски функции преку апликацијата "HOME GATEWAY"
Karakteristikite i funkcijite opisani podolu vajat za dвете опции за користење на THERMO ICE Wi-Fi.
Temperaturnata се регулира со командување на лектромагнетниот ventil за

греење/ладење преку локалното реле. Уредот може да управува со два или четиринасочните системи за греене/ладење бидејќи има два излезни релеи.

Можните конфигурации на двете релеи се следните:

Реле 1	Реле 2
Греење	Влажност
Ладење	Влажност
Греење/ладење	Влажност
Греење	Ладење

Termostatot е опремен со бел LED екран со позадинско осветлување со чувствителни задни проектирани области на плоча. Уредот мора да биде поврзан во струја и има вграден сензор за мерење на собната температура и влажност и сензор за близина за активирање на позадинското осветлување кога корисникот се приближува до него. Има и Wi-Fi модул за далечинско управување преку соодветната апликација.

- Termostatot нуди:
- 2 типа на работа: греене и ладење со независни контролни алгоритми;
 - 6 режими на работа: ИСКЛУЧЕНО (заштита од замрзнување/висока температура), економичен режим, претходно прилагодена удобност, удобност, рачен и автоматски режим;
 - 4 температури за прилагодување на греенеот (Tecomomy, Tpre-comfort, Tcomfort, Tantiqelo (Anti-freeze));
 - 4 температури за прилагодување на ладењето (Tecomomy, Tpre-comfort, Tcomfort, Thigh_temperature_protection);
 - 2 типа на контрола: HVAC или Setpoint;
 - Контролен алгоритам: 2 точки за ВКЛУЧУВАЊЕ/ИСКЛУЧУВАЊЕ или PI пропорционални со PWM контрола;
 - излезни на реле со NO контакт, кои терmostatot може да ги користи за командување на електромагнетниот ventil за греене, ладење или влажност (види табела погоре);
 - 1 влез за NTC сензорот за надворешна температура (на пр.: заштитен сензор за подно греене).

Поставената вредност (целна температура) на функциите Comfort, Pre-comfort и Ecomomy може да се постави со помош на апликацијата; локално, ова може привремено да се принуди со користење на кружниот лизгач. Во рачниот режим, корисникот може да ја одреди саканата целна температура во зависност од случајот. Во автоматскиот режим, терmostatot дејствува според неделните параметри за програмирање, како што е поставено преку апликацијата (функција на терmostatot со програмирање на времето). Во режим ИСКЛУЧЕНО, терmostatot ќе се активира само за да ги заштити домашните системи во случаи кога температурата на околината ги достигнува поставените критични прагови.

КОМАНДИ И ЕЛЕМЕНТИ НА ЕКРАНОТ

	- Променете го активираниот режим - Потврдете го параметарот што треба да се промени
	- Прикажи ја следната страница - Прикажи го следниот параметар што треба да се промени - Прикажи ја следната вредност на параметарот
	Активирање на менито за ПОСТАВУВАЊЕ
	- Ја прикажува претходната или следната вредност на параметарот што треба да се промени - Промена на привремената поставена вредност
	Кружните светлосни водилки што ја осветлуваат областа за лизгање ја менуваат бојата за време на фазите на активирање на греене (црвено) и ладење/управување со влажноста (розово) - Температура/Релативна влажност/Време - Име и вредност на параметарот - Оdbojyвање на функцијата за чистење
	Единица мерка: Фаренхајт
	Единица мерка: Целзиус
% icon"/>	Единица мерка: процент
	Индикатор за ниво на Wi-Fi сигнал
	Активен е режимот ИСКЛУЧЕНО (заштита на зграда)
	Активен е економичниот режим
	Активен е режимот за претходно поставена удобност
	Режимот за удобност е активен
	Активен е автоматскиот (часовен профил) режим
	- Активен е рачниот режим - Активна е привремено поставената вредност
	Тип на работа: Греење
	Тип на работа: Ладење

МОНТАЖА

ПРАВИЛНО ПОЗИЦИОНИРАЊЕ

За правилно мерење на температурата на околината на предметниот простор, терmostatot не смее да се поставува во вграднатини, во близина на врати или прозорци или до радијатори или клима уреди; дополнително, не смее да се инсталира на суви места или на директна сончева светлина (Сл. Е). Доколку е потребно, мерењето на температурата може да се коригира (-5 °C / +5 °C најмалку за 0,1 °C) со помош на параметарот P2 во менито за ПОСТАВУВАЊЕ или преку апликацијата. За повеќе детали, погледнете го прирачникот за програмирање достапен на www.gewiss.com

МОНТАЖА

Панелот може да се инсталира на стандардна италијанска правоаголна кутија со 3 модули (на пр.: GW24403) или да се монтира директно на ѕид, со помош на обезбедените шrafoви и типли.

עברית
<p>ה-אחריות על ביטחיות ההתקן חלה רק אם מקיימים את הוראות הבטיחות והשימוש, לכן יש לשמור אותן בהישג יד. יש לוודא שהוראות אלו מגיעות אל המתקן לא הקצה.</p> <p>יש-להשתמש במוצר זה רק למטרה שלשמה הוא תוכנן. יש להתייחס לכל צורת שימוש אחרת כבלתי-מתאימה ו/או מסוכנת. במקרה של ספק, צור קשר עם GSS (GEWISS שירות ללא ישירות לקוחות).</p> <p>אין לשנות את המוצר. כל שינוי יבטל את האחריות ועלול להפוך את המוצר למסוכן.</p> <p>היצרן לא יישא בכל חבות לזקק אם נעשה שימוש במוצר באופן בלתי-ראוי או שנוי או אם בוצעה בו חבלה.</p> <p>פרטי יצירת קשר מצוינים למטרות עמידה בהנחיות ובתקנות הרלוונטיות של EU:</p> <p>GEWISS S.p.a. Via A. Volta, 1 - 24069 Cenate Sotto (BG) - Italy +39 035 946 270 פקס: +39 035 946 111 www.gewiss.com דוא"ר: qualitymarks@gewiss.com אתר אינטרנט: www.gewiss.com</p>

שיים לב: יש לנתק את אספקת המתח הראשית לפני התקנת ההתקן או ביצוע יל עבודה עליו.

הפרדה של הלוח המבטיח המזון עלולה לגרום נזק למכשיר ולחשוף את המשתמש לסכנת התחשמלות.

היכן שמודבק על הציוד או האריזה, סימן פח האשפה המוסגר מצוין כי יש להפריד. אין המוצר מפסולת אחרת בתום חיי העבודה שלו לצורך סילוקו. בתום השימוש על המשתמש להעביר את המוצר למרכז מומחה או להחזירו למשווק בעת כרישת מוצר חדש. מוצרים מונחים להשלכה שמידותיהם פחות מ 25 ס"מ יכולים להיחסר ללא תשלום למוכנים ששטח המכירות שלהם הוא לפחות 400 מ"ר, ללא כל מחויבות לרכישת.

אסוף פסולת ממוינת יעיל עבור השלכה ידידותית לסביבה של ההתקן המושמש או מחזור שלו, עזורים למנוע את ההשפעות השליליות הפוטנציאליות על הסביבה ועל בריאות בני האדם, ומעודדים שימוש חוזר ו/או מיחזור של חומרי הבנייה. GEWISS לוקחת חלק באופן פעיל בפעולות שמטרתן על הניצול והשימוש החוזר הכנונים או המחזור של ציוד חשמלי ואלקטרוני.

תכולת האריזה
<p>1x THERMO ICE Wi-Fi מותקן על המטבח ערכת אביזרים אחת המורכבת מ: 2 ברגים עם ראש Ph2 + 2 דיבילים לקיבוע הבסיס לקיר, בורג Ph1 אחד לקיבוע החלחית לבסיס התרמוסטט מדרוך התקנה 1x</p>
בקצרה

THERMO ICE המותקן על פני השטח מאפשר שלטון בטמפרטורה של החדר בו מותקן המכשיר. ניתן להשתמש ב-THERMO ICE Wi-Fi: ניתן לתרמוסטט חכם עצמאי, אלא צורך במערכת 'בית חכם'. במקרה כזה הבקרה של ההתקן היא באמצעות היישום THERMO ICE 2.0; או

בשילוב עם 'בית חכם מחובר' ל-Gewiss, במקרה כזה ניתן לשלב את ההתקן עם כל שאר התקני המערכת והליטה בו תהיה יחד עם כל שאר פונקציות המערכת דרך היישום HOME GATEWAY המאפשרת הפונקציות המשתמש (להלן חלים על שני אפשרויות השימוש ב-THERMO ICE Wi-Fi).

הטמפרטורה מווסתת על ידי פקודה על שסתום סולנאיד החימום/קירור באמצעות הממסר המקומי. המכשיר יכול לנהל מערכות חימום/קירור דו או ארבע כיוויות מכיוון שיש לו שני ממסרים פלט.

הצגות האפשריות של שני הממסרים הן כדלקמן:

ממסר 1	ממסר 2
חימום	לחות
קירור	לחות
חימום/קירור	לחות

התרמוסטט מצויד בתצוגה עם תאורה אחורית ההוללת גרות LED לבנות עם אזורים גרישים ושווקיים מאחור על לחיית. המכשיר דרשה להיות מופעל מרשת החשמל, ולחלוף מובנה למידת טמפרטורת החדר ולחות, וחייוש קרבה להפעלת התאורה האחורית כאשר המשתמש מתקרב אליו. יש גם מדולי Wi-Fi לשליטה מרוחק דרך האפליקציה המתאימה.



התרמוסטט מספק:
2- סוגי הפעלה: חימום וקירור עם אלגוריתם בקרה עצמאיים;
6- מצבי פעולה: כבוי (הגנה נגד הקפאה/טמפרטורה גבוהה), סכנון, נחות מקדימה, נחות, ידני ואוטומטי;
4- טמפרטורות האמתיים (Teconomy, Tpre-comfort, Tcomfort, Tanti-gelato);
4- טמפרטורות התאמת קירור (Teconomy, Tpre-comfort, Tcomfort, Tthigh_temperature_protection);
2- סוגי בקרה: HVAC או מצב ערך מגודר;
- אלגוריתמי מספק: 2 נקודות לזכירה ב-PI עם בקרת PWM;



2- יציאות ממסר ללא מגע, שיכולות לשמש את התרמוסטט לפיקוד על שסתום הסולנאיד לחימום, קירור או לחות (ראה טבלה למעלה);

כניסה אחת עבור חייושן טמפרטורה חיצוני NTC (למשל היישון הגנה לחימום-תת-רצפתי).

ניתן להגדיר את נקודת ההגדרה (טמפרטורת היעד) של פונקציית היעד, Comfort-Pre או Economy+ באמצעות האפליקציה;
ברוח עצמו, ניתן לאלץ זאת באופן זמני באמצעות המחונ העגול.

במצב ידני, המשתמש יכול לקבוע את טמפרטורת היעד הרצויה על בסיס כל מקרה לוגיו. במצב אוטומטי, התרמוסטט פועל לפי משני התכנות השבועי, כפי שנקבעו באמצעות האפליקציה (פונקציית התרמוסטט מוזמנת).
במצב כבוי, התרמוסטט יפעל רק יד לרגע על המערכת הביתיות במקרים שבהם טמפרטורת הסביבה מגיעה לסף הקריטי שנקבע.

רכיבי פקודה ותצוגה
<p> - שנה מצב פעיל</p> <p> - אשר את המשתנה שיש לשנות</p>

	- הצג את העמוד הבא
	- הגז את המשתנה הבא שיש לשנות
	- הגז את ערך המשתנה הבא
	הפעלת תפריט SET
	מציג את הערך הקודם או הבא של הפרמטר שיש לשנות
	שינוי נקודת ההגדרה הזמנית
	מבטל האור העגול שמאיר את אזור ההזדה משנה את צבעו במהלך שגבי הפעולה של החימום (אדום) והקירור/ניווהל לחות (ורוד)
	טמפרטורה/לחות יחסית/זמן
	שני ערך הפרמטר
	ספירה לאחור של פונקציית הניקוי
	יחידת מידה: פרנהייט
	יחידת מידה: צלזיוס
	יחידת מידה: אחוז
	מחוון רמת אות Wi-Fi
	מצב כבוי (הגנה על מבנה) פעיל
	מצב חיכוון פעיל
	מצב טרומ נחות פעיל
	מצב אוטומטי (רפופיל שעות) פעיל
	מצב ידני פעיל
	- אילוף נקודת הגדרה זמנית פעיל
	סוג הפעולה: חימום
	סוג הפעולה: קירור

התקנה
<p>מיקום נכון</p> <p>כדי למדוד נכון את טמפרטורת הסביבה של החלל המדובר, אין להתקין את התרמוסטט בכנישות, ליד לחותו או לחימוט או ליד רדיאטורים או יחידות מיזוג אוויר; בנוסף, אין להתקין אותו באזורים עם פריצו אוח או תחת אור שמש ישיר (אור E).</p> <p>במידת הצורך, ניתן לתקן את מדידת הטמפרטורה (C°5- / C°5+ בשלבים של 0.1 C°) באמצעות הפרמטר P2 בתפריט SET או מהאפליקציה. לפרטים נוספים, עיין במדריך הכנתו הזמין בכתובת www.gewiss.com</p>
<p>הרכבה</p> <p>ניתן להתקין את הלוח על קופסה מלבנית איטלקית משולשת סטנדרטית (למשל: GW24403) או ישירות על הקיר, באמצעות הברגים והדיבילים המסופקים. להרכבה:</p> <ol style="list-style-type: none">הסר את הלוחיית מבסיס התרמוסטט. קבע את בסיס התרמוסטט לקופסה המושלמת או ישירות לקיר, העבר את כבלי ההשמל דרך הפתח המיועד למטרה זו(אוויר B). חבר את ספק הכוח (מחברים L-N-1), את כניסת העוד (אם קיימת, מחברים 5 6-1), ממסר 1 (מחברים 7 8-1) וממסר 2 (מחברים 9 10-1); ראה תוויות ב אור C. חבר את הלוחיית לבסיס התרמוסטט וקבע הכל למקומו בעזרת בורג הידוק (אוויר D).

התנהגות במצב כשל באספקת החשמל ואיפוס

אם יש הפסקת חשמל, המכשיר לא יבצע שום פעולה. כאשר אספקת החשמל חוזרת, התרמוסטט ישחזר את התנאים שהתקיימו קודם לכן. בכל פעם שמשמכר מאופס, הוא יסכנון את השעה והתאריך הנוכחיים עם אלה שמועברים על ידי הרשת; במהלך הפעולה, השעה והתאריך מתעדכנים כל 60 דקות. לאחר הצניחה והאיפוס הבא של ספק הכוח, המגעים של הממסרים המשולבים נשארים פתוחים.

כאשר אספקת הכוח צונחת ולאחר מכן שחוזרת, מוגנת גרסת הקושחה הנוכחית.

התנהגות במצב כשל באספקת החשמל ואיפוס
<p>אם יש הפסקת חשמל, המכשיר לא יבצע שום פעולה. כאשר אספקת החשמל חוזרת, התרמוסטט ישחזר את התנאים שהתקיימו קודם לכן. בכל פעם שמשמכר מאופס, הוא יסכנון את השעה והתאריך הנוכחיים עם אלה שמועברים על ידי הרשת; במהלך הפעולה, השעה והתאריך מתעדכנים כל 60 דקות. לאחר הצניחה והאיפוס הבא של ספק הכוח, המגעים של הממסרים המשולבים נשארים פתוחים.</p> <p>כאשר אספקת הכוח צונחת ולאחר מכן שחוזרת, מוגנת גרסת הקושחה הנוכחית.</p>

תחזוקה
<p>ההתקן לא זקוק לתחזוקה כלשהי. לניקוי לוש, השתמש במטלית יבשה. פונקציית ניקוי לחיזית</p> <p>התקנה זו מאפשרת להקפיא זמנית את התצוגה כך שניתן לנקות אותה מבלי לבצע שינויים לא מכוונים.</p> <p>ניתן להפעיל/לכבס את הפונקציה באופן הבא:</p> <p>גע והזקק את האזור העליון של המחונ יחד עם הלחצן  למשך לוש שניות. המתן עד שתשמע צפצוף קצר ותראה את המחונ מהבהב.</p> <p>המתן עד שהספירה לאחור תופיע בתצוגה (30 שניות), במהלכה ניתן לנקות את הלוח.</p> <p>השבתה</p> <p>המתן עד שהספירה לאחור תגיע לאפס.</p>

תצורה
<p>ההגדרה של פונקציית THERMO ICE Wi-Fi שנקוצית THERMO ICE והשליטה בהן מתבצעת באמצעות היישום ThermoICE 2.0 אשר נעשה שימוש בהתקן כתרמוסטט חכם עצמאי ודרך היישום HOME GATEWAY את ההתקן משובט ב'בית חכם מחובר' ל-Gewiss.</p> <p>ייעוד מפורט על התצורה של THERMO ICE עם גישה בו שימוש יחד עם היישום ThermoICE 2.0 מנצח במדריך התכנות הזמין בכתובת www.gewiss.com, מאידך אם משתמשים בהתקן בשילוב עם 'בית חכם מחובר' ל-Gewiss המיועד לנוסף ישירות באמצעות היישום HOME GATEWAY במהלך שלב הגדרת התצורה.</p> <p>שני היישומים זמינים עבור מערכות הפעלה iOS-Android לבטיות הרלוונטיות.</p> <p>על מנת לאפשר הגדרה נכונה של תצורת המכשיר, עליו להיות מחובר לרשת Wi-Fi גיש עם אינטרנט. הגדרת התצורה מתבצעת בהתקן בייך דרך היישום הייעודי.</p>

המ האplikacionin **"ThermoICE 2.0"** gjendet në manualin e programimit në **www.gewiss.com**, ndërsa nëse pajisja është e integruar në "Shtëpinë inteligjente të lidhur" të Gewiss, informacioni mund të gjendet direkt në aplikacionin **"HOME GATEWAY"** gjatë fazës së konfigurimit.

Të dy aplikacionet janë të disponueshëm për sistemet operative iOS dhe Android në dyqanet përkatëse.

Për të mundësuar konfigurimin e saktë të pajisjes, ajo duhet të lidhet me një rrjet valor (Wi-Fi) me qasje në internet. Konfigurimi bëhet në një celularë nëpërmjet aplikacionit të dedikuar.

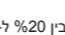
TË DHËNAT TEKNIKE	
Rrjeti elektrik	110 Vac + 230 Vac, 50/60 Hz
Përthithja e rrymës	< 3 W (në gjendjen e pritjes < 1 W)
Elementet komanduese	3 komanda me prekje <p>1 rrëshqitës rrethor me prekje</p>
Inputet	1 input për një sensor të jashtëm temperature (loji NTC 10K, p.sh. GW 10 800)
Daljet	2 rele me kontakt NO (normalisht të hapur), pa potencial
Rryma maksimale e komutimit	6A (cosΦ = 1), 250Vac <p>1.5A (cosΦ = 0,6), 250Vac</p>
Elementet e ekranit	1 ekran me ndriçim

Elementet matëse	Temperatura <p>Diapazoni i matjes: 0°C deri +45°C Rezolucioni: 0.1°C Saktësia: ±0.5 °C, midis +10°C dhe +30°C</p>
Elementet e komunikimit	Lagështia relative <p>Diapazoni i matjes: 10-95% Rezolucioni: 1% Saktësia e matjes: ±5%, midis 20% dhe 90%</p>
Gama e rregullimit të temperaturës	Radiomodul për rrjet me valë (Wi-Fi), 2,4 GHz IEEE 802.11 b/g/n
Mjedisi i përdorimit	Mbrojtje nga ngrirja: +5°C deri +10°C
Temperatura e punës	Mbrojtja nga nxehtësita: +35°C deri +40°C Vlerat e tjera të synuara: +10 deri +35 °C
Temperatura e ruajtjes	Mjedise të brendshme të thata
Lagështia relative	Maksimumi 93% (e pakondensueshme)
Lidhjet elektrike	Terminalet e vidave Seksioni maksimal i kablos: 1,5 mm²
Niveli i mbrosjtjes	IP20
Përmasat (gjat. x lart. x thell.)	123,2 mm x 95,2 mm x 20,6 mm

Standardet e referencës:
EN 60730-2-9; EN 60730-2-7; EN 60730-1; EN 301 489-1; EN 301 489-17; EN 300 328; EN IEC 63000

Kompania "Gewiss" deklaron se radioartikujt me kode GW16970CB, GW16970CN dhe GW16970CT përputhen me direktivën 2014/53/BE. Tekstin e plotë të deklaratës së BE-së mund ta gjeni në faqen e internetit: **www.gewiss.com**.

נתונים טכניים	
אספקת מתח	110 Vac + 230 Vac, 50/60 Hz
קליטת אספקת חשמל	< 3 ואט (בהמתנה > 1 ואט)
רכיבי פיקוד	3 פקודות מגע <p>מחוון מגע עגול אחד</p>
קליטים	כניסה אחת לחייושן טמפרטורה חיצוני (למשל NTC 10K, GW 10 800)
פליטים	2 ממסרים עם מגע BO ללא פוטנציאל <p>6A (cosΦ = 1), 250Vac 1.5A (cosΦ = 0.6), 250Vac</p>

REAGIMI NË RASTIN E MUNGESËS SË KORRENTIT DHE	
<p>טמפרטורה</p> <p>טווח מדידה: C°0 עד C°45+</p> <p>רזולוציה: C°0.1</p> <p>דיוק: ±0.5 מעלות צלזיוס, בין 10+ מעלות צלזיוס ל-30 מעלות צלזיוס</p> <p>לחות יחסית</p> <p>טווח מדידה: 1%95-</p> <p>רזולוציה: 1 נקודה</p> <p>דיוק מדידה: ±5% בין 20% ל-90%</p>	
MIRËMBAJTJA	
<p>Pajisja nuk kërkon mirëmbajtje. Nëse dëshironi ta pastroni, përdorni një leckë të thatë.</p> <p>Funksioni i pastrimit të plakës</p> <p>Ky funksion bën të mundur ngrirjen e përkohshme të ekranit në mënyrë që të mund të pastrohet pa bërë asnjë modifikim të paqëllimshëm.</p> <p>Funksioni mund të aktivizohet/çaktivizohet në këtë mënyrë:</p> <p>Aktivizimi</p> <p>Prekni dhe mbani shtypur zonën e sipërme të rrëshqitësit së bashku me butonin  për 3 sekonda.</p> <p>Prisni derisa të dëgjoni një tingull të shkurtër të së shikoni rrëshqitësin të pulsojë. Prisni që në ekran të shfaqet numërimi mbrapsh NTC (p.sh. sensor mbrojtës për ngrohjen nën dysheme).</p> <p>Vlera e dëshiruar (temperatura e synuar) e funksioneve "Comfort", "Pre-comfort" dhe "Economy" mund të vendoset duke përdorur aplikacionin; në vetë hapësirën, kjo mund të fiksohet përkohësisht duke përdorur rrëshqitësin rrethor.</p> <p>Në modalitetin manual, përdoruesi mund të caktojë temperaturën e dëshiruar të synuar sipas rastit. Në modalitetin automatik, termostati vepron sipas parametreve të programimit javor, që caktohen nëpërmjet aplikacionit (funksioni i kronometrit të temostatit).</p> <p>Në modalitetin "OFF" (fikje), termostati aktivizohet vetëm për të mbrojtur sistemet shtëpiake në rastet kur temperatura e ambientit arrin kufijtë kritikë të përcaktuar.</p>	
KONFIGURIMI	
<p>Funksionet e "THERMO ICE Wi-Fi" konfigurohen dhe kontrollohen duke përdorur aplikacionin "ThermoICE 2.0" nëse pajisja është përdorur si termostat 1 pavarur dhe me anë të aplikacionit "HOME GATEWAY" nëse pajisja është e integruar në "Shtëpinë inteligjente të lidhur" të Gewiss.</p> <p>Informacion i detajuar në shfaqurimin e "THERMO ICE Wi-Fi" nëse është përdorur</p>	

Gewiss
מצהירה כי מוצרי הרדיו עם קודי המוצר GW16970CB, GW16970CN ו-GW16970CT
הוא תואמה ל
הנחיה
RoHS 2011/65/EU
המסדט
2014/53/UE
המקטט
www.gewiss.com
המלא על הצגרת ה
EU-זמן
בכתובת האינטרנט הבא:
www.gewiss.com

ELEMENTET E KOMANDIMIT DHE TË EKRANIT	
	- Ndryshon modalitetin aktiv
	- Konfirmim parametrit që do të ndryshohet
	- Shtfaq faqen tjetër
	- Shtfaq parametrit tjetër që do të ndryshohet
	- Shtfaq vlerën e parametrit tjetër
	Aktivizimi i menyse së cilësimeve (SET)
	- Shtfaq vlerën e mëparshme ose të ardhshme të parametrit që do të ndryshohet
	- Ndryshimi i vlerës së synuar të përkohshme
	Udhëzuesi rrethor i dritës që ndriçon zonën e rrëshqitjes ndryshon ngjyrën gjatë fazave të aktivizimit të ngrohjes (e kuqe) dhe të ftohjes/menaxhimit të lagështisë (rozë)
	- Temperatura/lagështia relative/koha
	- Emri dhe vlera e parametrit
	- Numërimi mbrapshit i funksionit të pastrimit
	Njësia e matjes: Fahrenheit
	Njësia e matjes: Celsius
	Njësia e matjes: përqindje
	Treguesi i nivelit të sinjalit të valëve të rrjetit valor (Wi-Fi)
	Modaliteti OFF (mbrojtja e ndërtesës) është aktiv
	Modaliteti "Economy" është aktiv
	Modaliteti "Pre-comfort" është aktiv
	Modaliteti "Comfort" është aktiv
	Modaliteti automatik (profili i orës) është aktiv
	- Modaliteti manual është aktiv
	- Aktivizimi i detyruar i vlerës së synuar të përkohshme është aktiv
	Tipi i operimit: Ngrohje
	Tipi i operimit: Ftohja

INSTALIMI

POZICIONIMI I SAKTE

Për të matur saktë temperaturën e ambientit në hapësirën në fjalë, termostati nuk duhet të instalohet në qoshe të ngrohta, pranë dyerve ose dritareve ose pranë kaloriferëve ose kondicionerëve të ajrit; krahas kësaj, ai nuk duhet të instalohet në zona ku ka rryma ajri dhe as në zona që ekspozohen ndaj dritës së drejtpërdrejt të diellit (**Fig. E**).

Nëse është e nevojshme, matja e temperaturës mund të korrigjohet (-5°C / +5°C me hapa prej 0,1°C) duke përdorur parametrim P2 në menyën e cilësimeve (SET) ose nga aplikacioni. Për më shumë informacione, referojuni manualit të programimit, të cilin mund ta gjeni në faqen e internetit: **www.gewiss.com**

MONTIMI

Paneli mund të instalohet në një kuti drejtkëndore standarde italiane me 3 fole (p.sh.: GW24403) ose të montohet drejtpërdrejt në mur, duke përdorur vidhat dhe prizat e murit që jepen me pajisjen.

Si bëhet montimi?

- Hiqeni pllakën nga baza e termostatit.
- Fiksni sondën e termostatit në kutinë me 3 fole ose drejtpërdrejt në mur, duke kaluar kablrot elektrike përmes hapjes së posaçme (**Fig. B**).
- Lidhni furnizimin me energji elektrike (terminalat "L" dhe "N"), inputin ndihmës (nëse ka, terminalët 5 dhe 6), relenë 1 (terminalët 7 dhe 8) dhe relenë 2 (terminalët 9 dhe 10); shikoni etiketat në **Fig. C**.
- Bashkoni pllakën të baza e termostatit dhe fiksoni gjithçka me vidhën shtërëquese (**Fig. D**).

REAGIMI NË RASTIN E MUNGESËS SË KORRENTIT DHE	
<p>טמפרטורה</p> <p>טווח מדידה: C°0 עד C°45+</p> <p>רזולוציה: C°0.1</p> <p>דיוק: ±0.5 מעלות צלזיוס, בין 10+ מעלות צלזיוס ל-30 מעלות צלזיוס</p> <p>לחות יחסית</p>	