

MANUFACTURER'S DECLARATION OF CONFORMITY
DICHIARAZIONE DI CONFORMITA' DEL COSTRUTTORE

No.	65605917	
Issuer's name <i>Nome del costruttore:</i>	GEWISS S.p.A.	
Issuer's address: <i>Indirizzo del costruttore:</i>	Via A. Volta, 1 24069 Cenate Sotto (BG) ITALY	
Subject of the declaration: <i>Oggetto della dichiarazione:</i>	GW68228N	
Main ratings: <i>Dati principali:</i>	<ul style="list-style-type: none"> ➤ Rated voltage / <i>Tensione nominale</i> U_n = 400 Vac ➤ Rated insulation voltage / <i>Tensione nominale di isolamento</i> U_i = 500 Vac ➤ Rated operational voltage / <i>Tensione nominale di impiego</i> U_e = 400 Vac ➤ Rated impulse withstand voltage / <i>Tensione nominale di tenuta a impulso</i> U_{imp} = 4 kV ➤ Rated current of the assembly / <i>Corrente nominale del quadro</i> I_{NA} = 25 A ➤ Rated peak withstand current / <i>Corrente nominale ammissibile di picco</i> I_{pk} = 10 kA ➤ Rated conditional short-circuit current / <i>Corrente nominale di cortocircuito condizionata</i> I_{cc} = 6 kA ➤ SCPD / <i>Dispositivo di protezione contro il cortocircuito</i> / ➤ Rated frequency / <i>Frequenza nominale</i> f_n = 50 Hz ➤ Degree of protection / <i>Grado di protezione</i> IP 44 / 54 ➤ Form of the internal separation / <i>Forma della segregazione interna</i> 1 ➤ Pollution degree / <i>Grado di inquinamento</i> 3 ➤ EMC disturbances in environments / <i>Ambiente EMC</i> B ➤ Conditions of installation / <i>Condizioni di installazione</i> Indoor – Outdoor / Interno – Esterno Stationary / Fisso ➤ Intended for use by / <i>Previsto per l'utilizzo da</i> Ordinary persons / <i>Persone comuni</i> ➤ External design / <i>Configurazione esterna</i> Enclosed assembly / <i>Quadro chiuso</i> Type B / <i>Tipo B</i> ➤ Mechanical impact protection / <i>Protezione contro l'impatto meccanico</i> IK 09 ➤ Dimensions / <i>Dimensioni (Width - Height - Depth / Base – Altezza - Profondità)</i> 220-435-125 mm ➤ Weight / <i>Peso</i> 2,8 kg 	

We declare that the products mentioned in subject are designed and manufactured in conformity with the requirements of following harmonized standards:

Dichiariamo che i prodotti citati in oggetto sono progettati e costruiti conformemente ai requisiti delle seguenti norme armonizzate:

Document No. / <i>Documento N.</i>	Title / <i>Titolo</i>	Date of issue / <i>Data di emissione</i>
➤ EN 61439-1	Low-voltage switchgear and controlgear assemblies - Part 1: General rules <i>Apparecchiature assiemate di protezione e di manovra per bassa tensione (quadri BT) - Parte 1: Regole generali</i>	2011
➤ EN 61439-3	Low-voltage switchgear and controlgear assemblies - Part 3: Distribution boards intended to be operated by ordinary persons (DBO) <i>Apparecchiature assiemate di protezione e di manovra per bassa tensione (quadri BT) - Parte 3: Quadri di distribuzione destinati ad essere utilizzati da persone comuni (DBO)</i>	2012

and therefore meeting the essential requirements of the Directives:
e quindi rispondenti ai requisiti essenziali delle Direttive:

- 2014/35/EU 2014/34/EU Reg.(EU) n.305/2011
 99/5/EC 2014/30/EU

Signed for and on behalf of:

Firmato per conto di: GEWISS S.p.A.

Place and Date:

Luogo e Data Cenate Sotto, 01st December 2017

MATTEO GAVAZZENI.....
 Industrial Property and
 Certifications Manager



**CARATTERISTICHE
SPECIFICATION**

Serie/Series: **Q-DIN**

Codice/Code: **GW 68228N**

Un: **400 V**

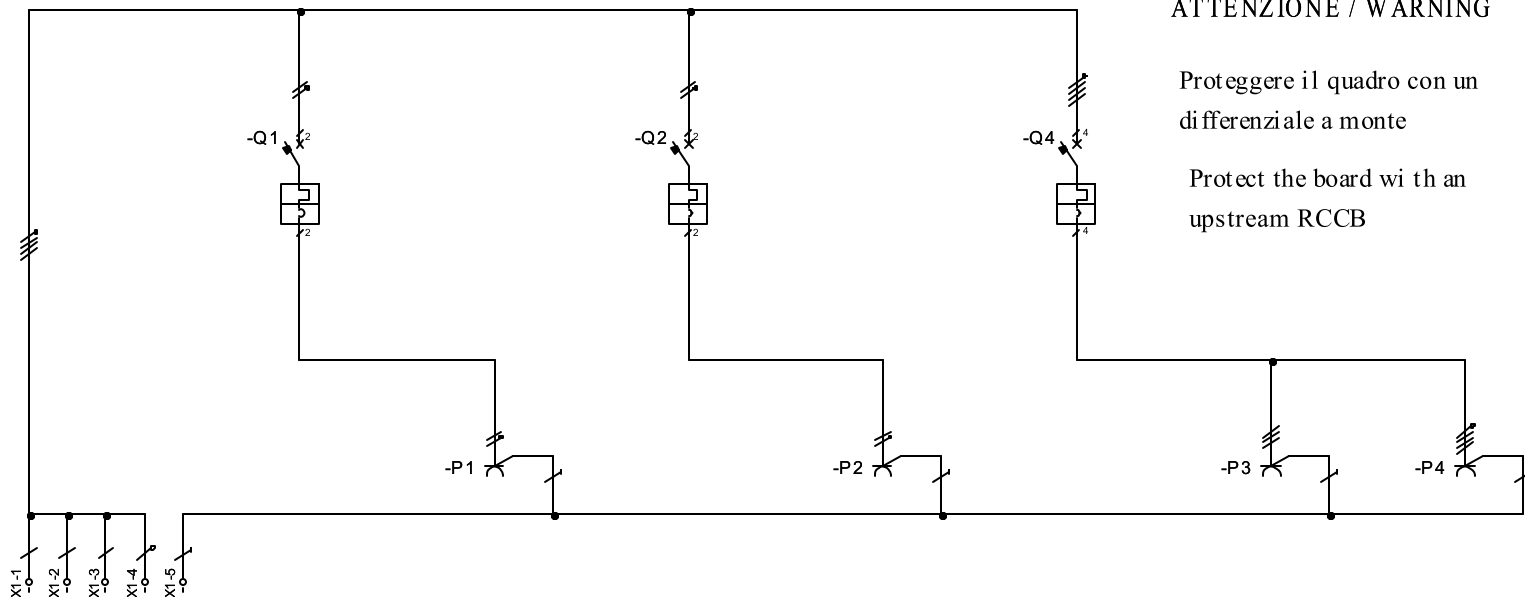
Uaux: **/**

f: **50 Hz**

Icc: **6 kA**

Ip: **44 / 54**

In: **25 A**



ATTENZIONE / WARNING

Proteggere il quadro con un differenziale a monte

Protect the board with an upstream RCCB

UTENZA USER	DENOMINAZIONE DENOMINATION		MORSETTIERA TERMINAL BLOCK	PROTEZIONE PRESA 1 OUTLET 1 PROTECTION	PRESA 1 OUTLET 1	PROTEZIONE PRESA 2 OUTLET 2 PROTECTION	PRESA 2 OUTLET 2	PROTEZIONE PRESE 3-4 OUTLETS 3-4 PROTECTION	PRESA 3 OUTLET 3	PRESA 4 OUTLET 4
	TIPO / TYPE	POT./TOT.POWER Kw In A			GW20 246 16		GW622 05H 16		GW622 09H 16	GW622 10H 16
	COEF. CONTEMP.	COS φ			0,8		0,8		0,8	0,8
INTERRUTTORE SEZIONATORE MAIN SWITCH	COSTRUTTORE / CONSTRUCTOR			GEWISS GW90 247		GEWISS GW90 247		GEWISS GW90 287		
	N. POLI/N. POLES	In A		2	16	2	16	4	16	
	Icc	kA Idn mA		6		6		6		
	I _m (o curva for curve) A	Pdi A		C		C		C		
FUSIBILE FU SE	TIPO / TYPE									
	CALIBRO / CALIBRE	A								
CONTATTORE CONTACTOR	TIPO / TYPE									
	In A Pn kW									
RELÈ TERMICO THERMAL RELAY	TIPO / TYPE									
	TARATURA / CALIBRATION	A								
LINEA DI POTENZA POWER LINE	TIPO CAVO / CABLE TYPES		12X2,5mm ²	2X2,5mm ²	3X2,5mm ²	2X2,5mm ²	3X2,5mm ²	7X2,5mm ²	4X2,5mm ²	5X2,5mm ²
	FORMAZIONE / FORMATION		L1,L2,L3,N,PE	L1,N	L1,N,PE	L2,N	L2,N,PE	L1,L2,L3,N	L1,L2,L3,PE	L1,L2,L3,N,PE
	LUNGHEZZA / LENGHT	m								
	Iz A									
	C.d.T. a In % C.d.T. a Ib %									
	Zk mΩ Zs Ω									
	I _k trifase/mo.nof. kA I _{k1} fase/terra kA									
	MORSETTIERA / TERMINAL BOARD		4X10mm ² +1X16mm ²							



CODICE : CODE :	GW68228N	PROGETTO : PROJECT :	Schema elettrico Electric diagram	FOGLIO 01 DI 02
TITOLO/ TITLE: Schema unifilare Wire electric diagram				
DIS.: Crocca A.	DATA/DATE: 04/12/2017		◀▶02	

REV.	DATA/DATE	FIRMA/SIGN	MODIFICA/ MODIFY
------	-----------	------------	------------------

GEWISS S.p.A si riserva la possibilità di sostituire alcuni dei codici inclusi negli schemi allegati con interruttori aventi caratteristiche tecniche identiche o migliorate.

La tabella seguente riporta l'elenco delle possibili sostituzioni autorizzate.

GEWISS s.p.A ha verificato e certificato il quadro in tutte le configurazioni così realizzate che, pertanto, rientrano nel sistema di quadri GEWISS come definito dalle norme EN 61439-1 ed EN61439-3

TABELLA CODICI E LORO ALTERNATIVE / TABLE CODES AND ITS ALTERNATIVES												
CODICI/CODES		CARATTERISTICHE / FEATURES										
Codice base Base code	Codice alt. Alt. code	Tipo Type	Poli Poles	Curva Curve	In (A)	Icc (KA)	Idn (mA)	Moduli Modules	VARIABILI / VARIABLES			
									Tipo Type	Curva Curve	Icc (KA)	Moduli Modules
GW90247			2P	C	16	6	/		MTC MCCB			1
	GW92047								MT/MCB			2
GW90250			2P	C	32	6	/		MTC MCCB			1
	GW92050								MT/MCB			2
GW90267			3P	C	16	6	/		MTC MCCB			2
	GW92067								MT/MCB			3
GW90270			3P	C	32	6	/		MTC MCCB			2
	GW92070								MT/MCB			3
GW90287			4P	C	16	6	/		MTC MCCB			2
	GW92087								MT/MCB			4
GW90290			4P	C	32	6	/		MTC MCCB			2
	GW92090								MT/MCB			4
GW92093		MT	4P	C	63		/	4			6	
	GW92693	MCB									10	
GW94027		MDC	2P		16	4,5	30	2		AC		
	GW94227	RCBO								A		
GW94127		MDC	2P		16	6	30	2		AC		
	GW94327	RCBO								A		

Gewiss SpA reserves the right to replace some of the products included in the drawing with devices having the same or improved ratings or technical characteristics. The following table shows the list of possible replacements allowed.

Gewiss SpA has tested and certified the switchboard conforming to all the configurations in such a way manufactured, therefore, they are included in GEWISS established type as defined in clause 2.1.1.1 of the standard EN 60439-1.

				GEWISS	CODICE: GW68228N	PROGETTO : Schema elettrico	FOGLIO 02	
					CODE: GW68228N	PROJECT : Electric diagram	DI 02	
					TITOLO/ TITLE: Tabella codici Codes table			01◀▶
					DIS.: Crocca A.		DATA/DATE: 04/12/2017	
REV.	DATA/DATE	FIRMA/SIGN	MODIFICA/ MODIFY					