

MANUFACTURER'S DECLARATION OF CONFORMITY
DICHIARAZIONE DI CONFORMITA' DEL COSTRUTTORE

No.	65604944	
Issuer's name <i>Nome del costruttore:</i>	GEWISS S.p.A.	
Issuer's address <i>Indirizzo del costruttore:</i>	Via A. Volta, 1 24069 Cenate Sotto (BG) ITALY	
Subject of the declaration <i>Oggetto della dichiarazione:</i>	GW68497	
	➤ Rated voltage / Tensione nominale	Un = 400 Vac
	➤ Rated insulation voltage / Tensione nominale di isolamento	Ui = 400 Vac
	➤ Rated operational voltage / Tensione nominale di impiego	Ue = 400 Vac
	➤ Rated impulse withstand voltage / Tensione nominale di tenuta ad impulso	Uimp = 4 kV
	➤ Rated current of the assembly / Corrente nominale del quadro	InA = 80 A
	➤ Rated peak withstand current / Corrente nominale ammissibile di picco	Ipk = 10 kA
	➤ Rated conditional short-circuit current / Corrente nominale di cortocircuito	Icc = 6 kA
	➤ SCPD / Dispositivo di protezione contro il cortocircuito	/
	➤ Rated frequency / Frequenza nominale	fn = 50 Hz
	➤ Degree of protection / Grado di protezione	IP 55
	➤ Form of the internal separation / Forma della segregazione interna	1
	➤ Pollution degree / Grado di inquinamento	3
	➤ EMC disturbances in environments / Ambiente EMC	B
	➤ Conditions of installation / Condizioni di installazione	Mobile ACS/ ASC Mobile
	➤ Mechanical impact protection / Protezione contro l'impatto meccanico	IK 09
	➤ Dimensions / Dimensioni (Width – Height – Depth / Base – Altezza – Profondità)	914-821-400 mm
	➤ Weight / Peso	34 Kg

We declare that the products mentioned in subject are designed and manufactured in conformity with the requirements of the following harmonized standards:

Dichiariamo che i prodotti citati in oggetto sono progettati e costruiti conformemente ai requisiti delle seguenti norme armonizzate:

Document No. / Documento N.	Title / Titolo	Date of issue / Data di emissione
➤ EN 61439-1	Low-voltage switchgear and controlgear assemblies – Part 1: General rules Apparecchiature assiemate di protezione e di manovra per bassa tensione (quadri BT) – Parte 1: Regole generali	2011
➤ EN 61439-4	Low-voltage switchgear and controlgear assemblies - Part 4: Particular requirements for assemblies for construction sites (ACS) Apparecchiature assiemate di protezione e di manovra per bassa tensione (quadri BT) - Parte 4: Prescrizioni particolari per quadri per cantiere (ASC)	2013

and therefore meeting the essential requirements of the Directives:
e quindi rispondenti ai requisiti essenziali delle Direttive:

- 2014/35/EU 2014/34/EU Reg. (EU) n. 305/2011
 99/5/EC 2014/30/EU

Signed for and on behalf of:

Firmato per conto di: GEWISS S.p.A.

Place and Date:

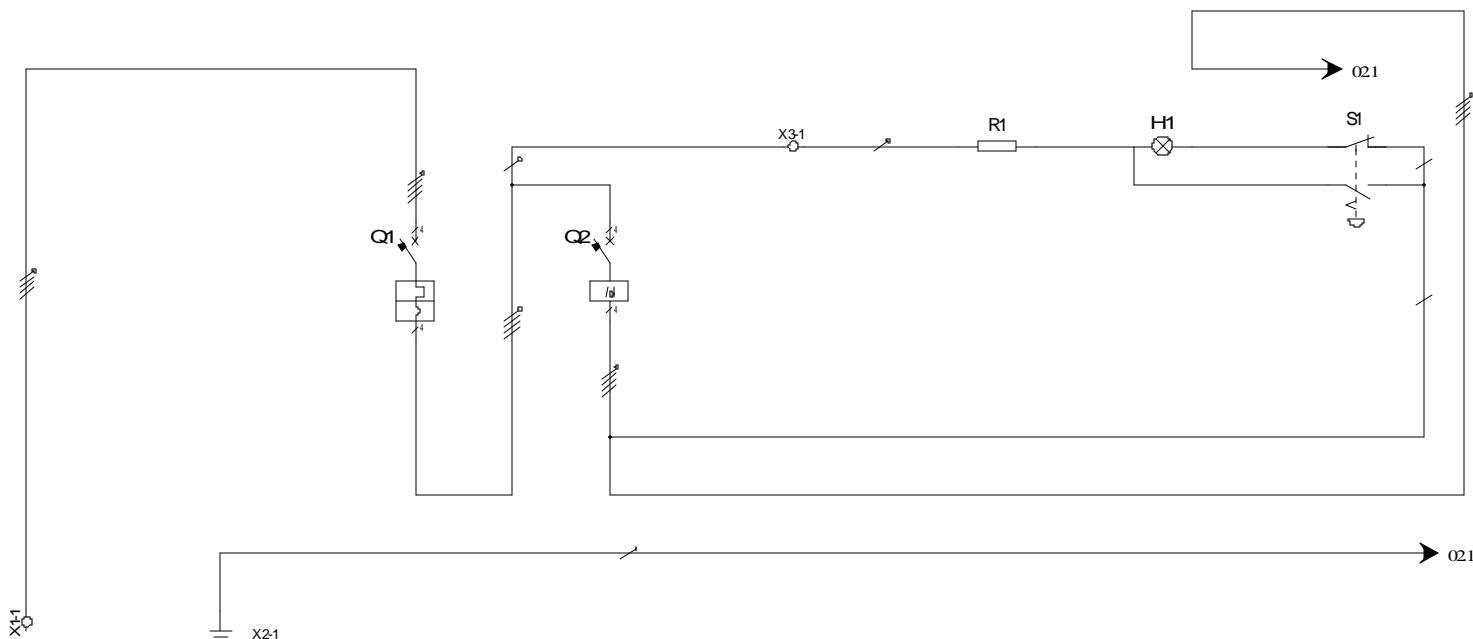
Luogo e Data Cenate Sotto, 21th September 2017

MATTEO GAVAZZENI
 Industrial Property and
 Certifications Manager



**CARATTERISTICHE
SPECIFICATION**

Serie/Series:	Q-BOX
Codice/Code:	GW68497
Un:	400 V
Uaux:	230 V
f:	50 Hz
Icc:	6 kA
Ip:	55
In:	80 A

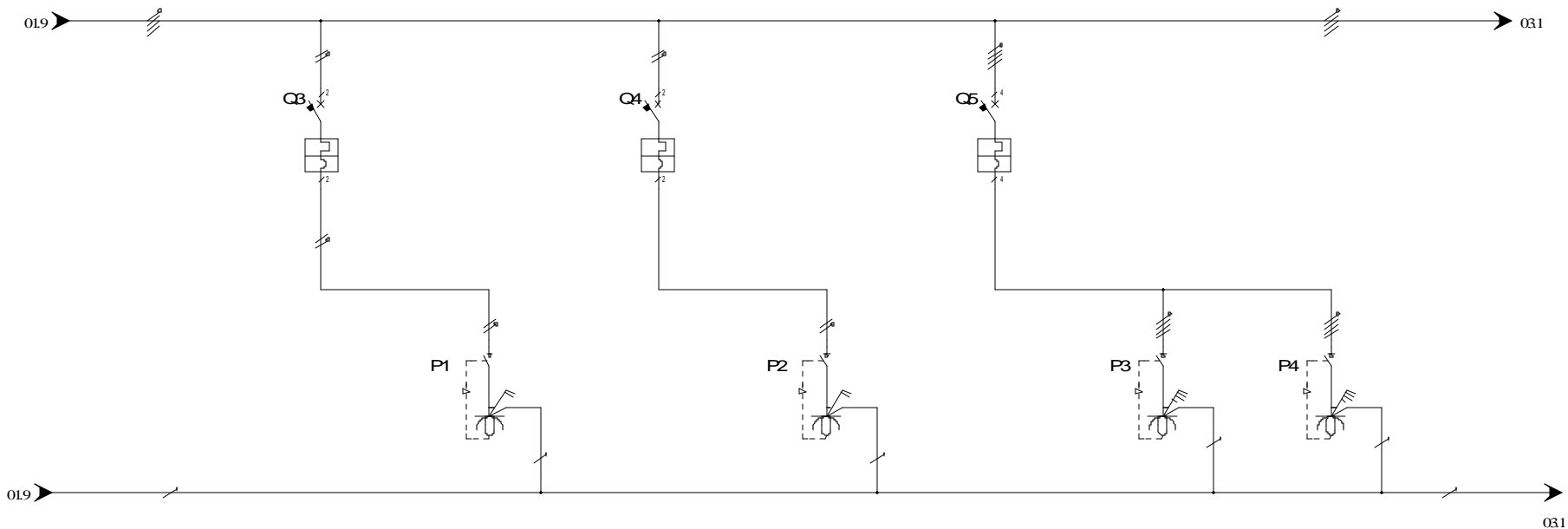


UTENZA USER	DENOMINAZIONE DENOMINATION		MORSETTIERA TERMINAL BLOC	MORSETTIERA DI TERRA PROTECTIVE EARTH	MAGNETOTERMICOGEN. MAIN MCB	DIFF.GENERALE MAIN RCCB	MORSETTO DI APPOGGIO CLAMP	RESISTENZA RESISTOR	LAMPADA LAMP	PULSANTE EMERGENZA EMERGENCY PUSHBUTTON
		TIPO / TYPE	POT./TOT.POWER Kw						3,3K Ω	GW74518
	POT./POWER	Kw In A								
	COEF. CONTEMP.	COS φ								
INTERRUTTORE O SEZIONATORE MAINSWITCH	COSTRUTTORE / CONSTRUCTOR				GEWISS GW93348	GEWISS GW94957K				
	TIPO / TYPE									
	N. POLI/N.POLES	In A			4 100	4 100				
	Icc kA	Ich mA			16	30				
	I _m (o curva/or curve) A	Pd A			C					
FUSIBILE FLUSE	TIPO / TYPE									
	CALIBRO/CALBRE	A								
CONTATTORE CONTACTOR	TIPO / TYPE									
	In A	Ph kW								
RELE' TERMICO THERMAL RELAY	TIPO / TYPE									
	TARATURA / CALIBRATION	A								
LINEA DI POTENZA POWER LINE	TIPO CAVO / CABLE TYPES		4X35mm ²	(2X2,5+2X4+2X10)mm ²	4X35mm ² 1X1,5mm ²	(4X16+4X2,5+4X6+1X1,5)mm ²	1X1,5mm ²	1X1,5mm ²	2X1,5mm ²	2X1,5mm ²
	FORMAZIONE / FORMATION		L1,L2,L3,N	PE	L1,L2,L3,N	L1,L2,L3,N	N	N		L3
	LUNGHEZZA / LENGHT	m								
	Iz A									
	C.d.T. aIn %	C.d.T. alb %								
	Zk mΩ	Zs Ω								
	I _k trifase/monof. kA	I _{k1} fase/terra kA								
	MORSETTIERA / TERMINAL BOARD		4X65518318 16mm ²	1X65011736 13 FORI/HOLE			1X6639006			



CODICE : CODE :	GW68497	PROGETTO : PROJECT :	Schema elettrico Electric diagram	FOGLIO 01 DI 04
TITOLO / TITLE:	Schema unifilare Single line diagram			◀▶02
DIS: Crocca A.	DATA/DATE: 04/09/2017			

REV.	DATA/DATE	FIRMA / SIGN.	MODIFICA / MODIFY
------	-----------	---------------	-------------------

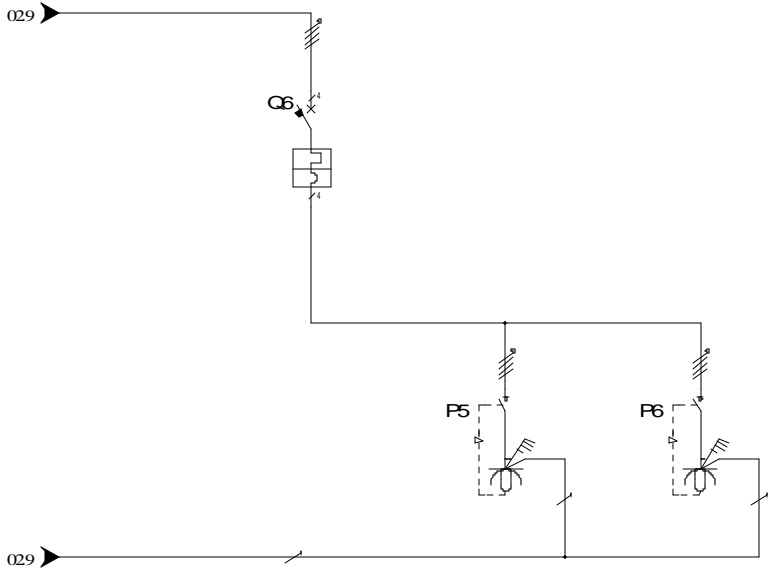


UTENZA USE	DENOMINAZIONE DENOMINATION			PROTEZIONE PRESA 1 OUTLET 1 PROTECTION		PRESA 1 OUTLET 1		PROTEZIONE PRESA 2 OUTLET 2 PROTECTION		PRESA 2 OUTLET 2		PROTEZIONE PRESE 3-4 OUTLETS 3-4 PROTECTION		PRESA 3 OUTLET 3		PRESA 4 OUTLET 4	
	TIPO / TYPE	POT./TOT.POWER Kw	In A			GW66304N	16			GW66304N	16			GW66320N	32	GW66320N	32
	COEF. CONTEMP.		COS φ			0,8				0,8				0,8		0,8	
INTERRUTTORE O SEZIONATORE MAINSWITCH	COSTRUTTORE / CONSTRUCTOR			GEWISS		GW92047		GEWISS		GW92047		GEWISS		GW92090			
	TIPO / TYPE																
	N. POLI/N.POLES	In	A	2	16			2	16			4	32				
	Icc	kA	mA	6				6				6					
	Im (o curva/or curve)	A	Pd	A	C			C				C					
FUSIBILE FLUSE	TIPO / TYPE																
	CAUBRO/CALBRE		A														
CONTATTORE CONTACTOR	TIPO / TYPE																
	In	A	Ph	kW													
RELE' TERMICO THERMAL RELAY	TIPO / TYPE																
	TARATURA / CALIBRATION		A														
LINEA DI POTENZA POWER LINE	TIPO CAVO / CABLE TYPES FORMAZIONE / FORMATION			4X2,5mm ²		3X2,5mm ²		2X2,5mm ²		3X2,5mm ²		8X6mm ²		4X6mm ² 1X4mm ²		4X6mm ² 1X4mm ²	
	LUNGHEZZA / LENGHT		m														
	Iz		A														
	C.d.T. aIn	%	C.d.T. alb	%													
	Zk	mΩ	Zs	mΩ													
	Ik trifase/monof.	kA	Ik1 fase/terra	kA													
	MORSETTIERA / TERMINAL BOARD																



CODICE : CODE :	GW68497	PROGETTO : PROJECT :	Schema elettrico Electric diagram	FOGLIO 02 DI 04
TITOLO/TITLE:	Schema unifilare Single line diagram			01◀▶03
DIS: Crocca A.	DATA/DATE: 04/09/2017			

REV.	DATA/DATE	FIRMA/SIGN.	MODIFICA/MODIFY
------	-----------	-------------	-----------------



UTENZA USE	DENOMINAZIONE DENOMINATION		PROTEZIONE PRESE 5-6 OUTLETS 5-6 PROTECTION		PRESA 5 OUTLET 5		PRESA 6 OUTLET 6							
	TIPO / TYPE	POT./TOT.POWER Kw	In	A	GW67364N	63	GW67364N	63						
	COEF. CONTEMP.	In	A		08		08							
INTERRUTTORE O SEZIONATORE MAINSWITCH	COSTRUTTORE / CONSTRUCTOR TIPO / TYPE		GEWISS GW92093											
	N. POLI/N.POLES	In	A	4	63									
	Icc	kA	lch	mA	6									
	Im (o curva/or curve)	A	Pd	A	C									
FUSIBILE FLUSE	TIPO / TYPE CALIBRO / CALBRE		A											
CONTATTORE CONTACTOR	TIPO / TYPE													
RELE' TERMICO THERMAL RELAY	TIPO / TYPE TARATURA / CALIBRATION		A											
LINEA DI POTENZA POWER LINE	TIPO CAVO / CABLE TYPES FORMAZIONE / FORMATION		8X16mm ² L1,L2,L3,N		4X16mm ² 1X10mm ² L1,L2,L3,NPE		4X16mm ² 1X10mm ² L1,L2,L3,NPE							
	LUNGHEZZA / LENGHT		m											
	Iz		A											
	C.d.T.	aIn	%	C.d.T.	alb	%								
	Zk	mΩ	Zs	mΩ										
	Ik trifase/monof.	kA	Ik1 fase/terra	kA										
	MORSETTIERA / TERMINAL BOARD													



CODICE : CODE :	GW68497	PROGETTO : PROJECT :	Schema elettrico Electric diagram	FOGLIO DI	03 04
TITOLO / TITLE:			Schema unifilare Single line diagram		02◀▶04
DIS: Crocca A.		DATA/DATE: 04/09/2017			

REV.	DATA/DATE	FIRMA / SIGN.	MODIFICA / MODIFY
------	-----------	---------------	-------------------

