

MANUFACTURER'S DECLARATION OF CONFORMITY
DICHIARAZIONE DI CONFORMITA' DEL COSTRUTTORE

No.	65601155	
Issuer's name <i>Nome del costruttore:</i>	GEWISS S.p.A.	
Issuer's address <i>Indirizzo del costruttore:</i>	Via A. Volta, 1 24069 Cenate Sotto (BG) ITALY	
Subject of the declaration: <i>Oggetto della dichiarazione:</i>	GW68567F	
Main ratings: <i>Dati principali:</i>	<ul style="list-style-type: none"> ➤ Rated voltage / <i>Tensione nominale</i> U_n = 400 Vac ➤ Rated insulation voltage / <i>Tensione nominale di isolamento</i> U_i = 400 Vac ➤ Rated operational voltage / <i>Tensione nominale di impiego</i> U_e = 400 Vac ➤ Rated impulse withstand voltage / <i>Tensione nominale di tenuta a impulso</i> U_{imp} = 4 kV ➤ Rated current of the assembly / <i>Corrente nominale del quadro</i> I_{nA} = 25 A ➤ Rated peak withstand current / <i>Corrente nominale ammissibile di picco</i> I_{pk} = 10 kA ➤ Rated conditional short-circuit current / <i>Corrente nominale di cortocircuito condizionata</i> I_{cc} = 6 kA ➤ SCPD / <i>Dispositivo di protezione contro il cortocircuito</i> / ➤ Rated frequency / <i>Frequenza nominale</i> f_n = 50 Hz ➤ Degree of protection / <i>Grado di protezione</i> IP 55 ➤ Form of the internal separation / <i>Forma della segregazione interna</i> 1 ➤ Pollution degree / <i>Grado di inquinamento</i> 3 ➤ EMC disturbances in environments / <i>Ambiente EMC</i> B ➤ Conditions of installation / <i>Condizioni di installazione</i> 	<p align="right"><i>Mobile ACS / ASC mobile</i></p> <ul style="list-style-type: none"> ➤ Mechanical impact protection / <i>Protezione contro l'impatto meccanico</i> IK 09 ➤ Dimensions / <i>Dimensioni (Width - Height - Depth / Base - Altezza - Profondità)</i> 636- 821-400 mm ➤ Weight / <i>Peso</i> 22 kg

We declare that the products mentioned in subject are designed and manufactured in conformity with the requirements of following harmonized standards:

Dichiariamo che i prodotti citati in oggetto sono progettati e costruiti conformemente ai requisiti delle seguenti norme armonizzate:

Document No. / <i>Documento N.</i>	Title / <i>Titolo</i>	Date of issue / <i>Data di emissione</i>
➤ EN 61439-1	Low-voltage switchgear and controlgear assemblies - Part 1: General rules <i>Apparecchiature assemblate di protezione e di manovra per bassa tensione (quadri BT) - Parte 1: Regole generali</i>	2011
➤ EN 61439-4	Low-voltage switchgear and controlgear assemblies - Part 4: Particular requirements for assemblies for construction sites (ACS) <i>Apparecchiature assemblate di protezione e di manovra per bassa tensione (quadri BT) Parte 4: Prescrizioni particolari per quadri per cantiere (ASC)</i>	2013

and therefore meeting the essential requirements of the Directives:
e quindi rispondenti ai requisiti essenziali delle Direttive:

- 2014/35/EU 2014/34/EU Reg.(EU) n.305/2011
 99/5/EC 2014/30/EU

Signed for and on behalf of:

Firmato per conto di: GEWISS S.p.A.

Place and Date:

Luogo e Data Cenate Sotto, 02th May 2017

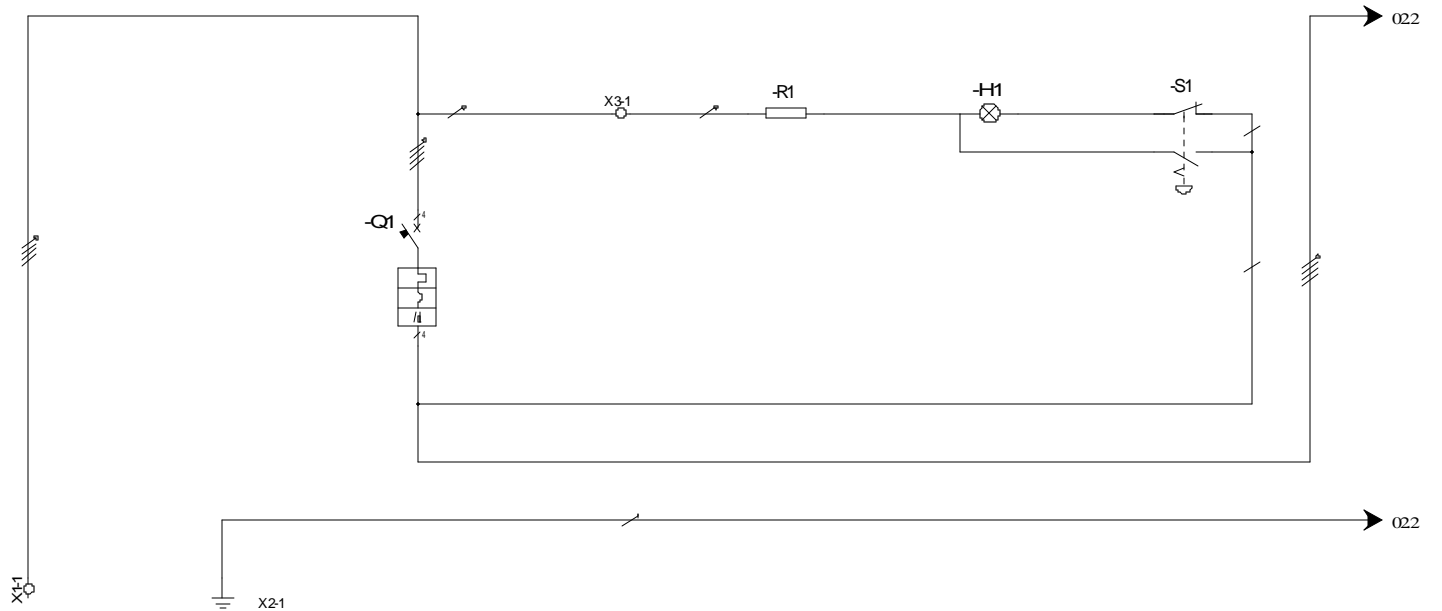

 MATTEO GAVAZZENI
 Industrial Property, Standards,
 Quality Marks and Certifications Manager

Doc. 65600650



**CARATTERISTICHE
SPECIFICATION**

Serie/Series:	Q-BOX
Codice/Code:	GW68567F
Un:	400 V
Uaux:	230 V
f:	50 Hz
Icc:	6 kA
Ip:	55
In:	25 A

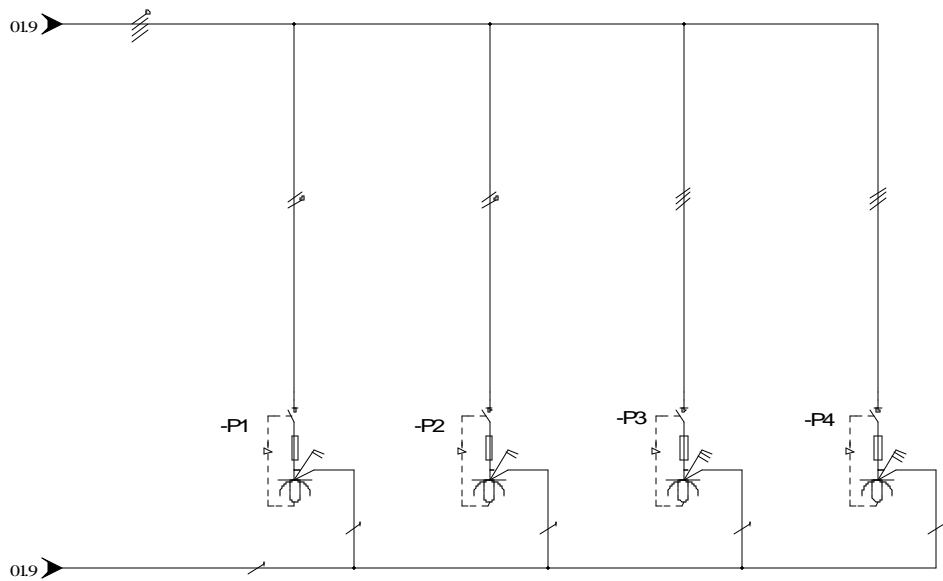


UTENZA USER	DENOMINAZIONE DENOMINATION	MORSETTIERA TERMINAL BLOC	MORSETTIERA DI TERRA PROTECTIVE EARTH	INTERRUTTORE GENERALE MAINSWITCH	MORSETTO DI APPOGGIO CLAMP	RESISTENZA RESISTOR	LAMPADA LAMP	PULSANTE EMERGENZA EMERGENCY PUSHBUTTON
	TIPO / TYPE	POT./TOT.POWER Kw				3,3K Ω	GW74518	GW74364
	POT./POWER	In A						
	COEF. CONTEMP.	COS φ						
INTERRUTTORE O SEZIONATORE MAINSWITCH	COSTRUTTORE / CONSTRUCTOR			GEWISS GW94170				
	TIPO / TYPE							
	N. POLI/N.POLES	In A		4 32				
	Icc kA	Ich mA		6 30				
	I _m (o curva/or curve) A	Pd A		C				
FUSIBILE FLUSE	TIPO / TYPE							
	CALIBRO/CALBRE	A						
CONTATTORE CONTACTOR	TIPO / TYPE							
	In A	Ph kW						
RELE' TERMICO THERMAL RELAY	TIPO / TYPE							
	TARATURA / CALIBRATION	A						
LINEA DI POTENZA POWER LINE	TIPO CAVO / CABLE TYPES	4X6mm ²	3X2,5mm ² 1X4mm ²	(7X2,5+3X6+2X1,5)mm ²	1X1,5mm ²	1X1,5mm ²	2X1,5mm ²	2X1,5mm ²
	FORMAZIONE / FORMATION	L1,L2,L3,N	PE	L1,L2,L3,N	N	N	L3	
	LUNGHEZZA / LENGHT	m						
	Iz A							
	C.d.T. aIn %	C.d.T. alb %						
	Zk mΩ	Zs Ω						
	I _k trifase/monof. kA	I _{k1} fase/terra kA						
	MORSETTIERA / TERMINAL BOARD	4X65518318 16mm ²	1X65011728 8 FORI/HOLES		1X66390006			



CODICE : CODE :	GW68567F	PROGETTO : PROJECT :	Schema elettrico Electric diagram	FOGLIO 01 DI 02
TITOLO / TITLE:	Schema unifilare Single line diagram			◀▶02
DIS: Crocca A.		DATA/DATE:	13/03/2017	

REV.	DATA/DATE	FIRMA / SIGN.	MODIFICA / MODIFY
------	-----------	---------------	-------------------



UTENZA USE	DENOMINAZIONE DENOMINATION		PRESA 1		PRESA 2		PRESA 3		PRESA 4					
	TIPO / TYPE	POT./TOT.POWER Kw	OUTLET 1		OUTLET 2		OUTLET 3		OUTLET 4					
		In A	GW66326N	16	GW66326N	16	GW66330N	16	GW66341N	32				
	COEF. CONTEMP.	COS φ	0,8		0,8		0,8		0,8					
INTERRUTTORE O SEZIONATORE MAINSWITCH	COSTRUTTORE / CONSTRUCTOR													
	TIPO / TYPE													
	N. POLI/N.POLES	In A												
	Icc kA	Ich mA												
	I _m (o curva/or curve) A	Pd A												
FUSIBILE FLUSE	TIPO / TYPE		10,3X38	GW72101	10,3X38	GW72101	10,3X38	GW72101	10,3X38	GW72110				
	CALBRO / CALBRE	A	16A		16A		16A		32A					
CONTATTORE CONTACTOR	TIPO / TYPE													
	In A	Pn kW												
RELE' TERMICO THERMAL RELAY	TIPO / TYPE													
	TARATURA / CALIBRATION	A												
LINEA DI POTENZA	TIPO CAVO / CABLE TYPES		3X2,5mm ²		3X2,5mm ²		4X2,5mm ²		3X6mm ² 1X4mm ²					
	FORMAZIONE / FORMATION		L1,N,PE		L2,N,PE		L1,L2,L3,PE		L1,L2,L3,PE					
	LUNGHEZZA / LENGHT	m												
POWER	Iz A													
	C.d.T. aIn %	C.d.T. alb %												
LINE	Zk mΩ	Zs mΩ												
	I _k trifase/monof. kA	I _{k1} fase/terra kA												
	MORSETTIERA / TERMINAL BOARD													

REV.	DATA/DATE	FIRMA / SIGN.	MODIFICA / MODIFY



CODICE :	GW68567F	PROGETTO :	Schema elettrico	FOGLIO	02
CODE :		PROJECT :	Electric diagram	DI	02
TITOLO / TITLE:			Schema unifilare Single line diagram	01 ◀▶	
DIS: Crocca A.		DATA/DATE:			