















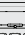

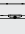






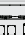


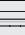
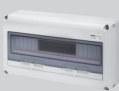




VERSIONS VIDES						
Type	Nombre modules EN 50022	Code	Programme	Prédisposition	Dissipation de puissance	Charges statique
	5	GW 68 017 N		1 prise IEC 309 16A IP44/67 ou capots étanches GW 27 401	10 W	3 Kg
		GW 68 018 N		2 prises IEC 309 16A IP44/67 ou capots étanches GW 27 401		
		GW 68 001 N		3 prises IEC 309 16A IP44/67 ou capots étanches GW 27 401		
		GW 68 031 N		3 prises IEC 309 16A IP44/67 ou capots étanches GW 27 401 et boîtier antichoc		
				2 prises IEC 309 16-32A IP44/67 ou capots étanches GW 27 401		
		GW 68 026 N		4 prises domestique 50x50mm IP54		
		GW 68 032 N		4 prises domestique 50x50mm IP54 et cas antichoc		
	10	GW 68 002 N		Plein	16 W	8 Kg
		GW 68 003 N		2 prises IEC 309 16A max 3P+T IP44/67 ou capots étanches GW 27 401 2 prises IEC 309 16-32A IP44/67 ou capots étanches GW 27 401		
		GW 68 019 N		2 prises interverrouillées horizontales 16-32A IP44 avec interrupteur rotatif		
		GW 68 025 N		2 prises interverrouillées verticales 16-32A IP67		
		GW 68 027 N		3 prise domestique 50x50mm IP54 2 prises IEC 309 16-32A IP44/67		
 	14	GW 68 004 N		Plein	24 W	12 Kg
		GW 68 005 N		3 prises IEC 309 16-32A IP44/67 ou capots étanches GW 27 401		
		GW 68 006 N		2 prises interverrouillées horizontales 16-32A IP44 avec interrupteur rotatif		
		GW 68 007 N		Plein		
		GW 68 008 N		6 prises IEC 309 16-32A IP44/67 ou capots étanches GW 27 401		
		GW 68 009 N		4 prises interverrouillées horizontales 16-32A IP44 con interruttore rotativo		
		GW 68 010 N		3 prises interverrouillées verticales 16-32A IP67		
	20	GW 68 012 N		Plein	30 W	15 Kg
		GW 68 013 N		8 prises IEC 309 16-32A IP44/67 ou capots étanches GW 27 401		
		GW 68 021 N		4 prises IEC 309 16-32A IP44/67 ou capots étanches GW 27 401 2 prises IEC 309 63A		
		GW 68 014 N		4 prises interverrouillées horizontales 16-32A IP44 avec base porte-fusibles		
		GW 68 015 N		4 prises int. verticales 16-32A IP67 4 prises IEC 309 2P+T 16 IP44/67 ou capots étanches GW 27 401		
		GW 68 022 N		2 prises int. verticales 16-32A IP67 1 prise int. verticales 63A IP67		
	14	GW 68 023 N		Module supplémentaire à 14 modules	25 W	5 Kg
	20	GW 68 024 N		Module supplémentaire à 20 modules	35 W	

		Code	N. de modules DIN
	Support en tube métallique	GW 68 431	10
		GW 68 433	14 / 20
	Chariot en tube métallique	GW 68 432	14 / 20
	Pattes de fixation au poteau	GW 46 552	14
		GW 46 553	20
	Pattes de fixation en saillie	GW 46 446	10 / 14 / 20
		GW 46 451	
	Pattes de fixation en saillie	GW 44 621	5
	Bouton-poussoir d'urgence à coup-de-poing d'un diamètre de 40 mm	GW 74 361 GW 74 362 GW 74 363 GW 74 364 GW 74 365 GW 74 366 GW 74 367	10 / 14 / 20 / 5 (seulement GW 68 026N GW 68 032N)
	Contacts – ITH= 10 A - 250 V CA	GW 74 501 (NO)	Ver
		GW 74 502 (NF)	Rouge
	Borniers isolés de terre et de neutre	GW 40 402	14 / 20
	Serrure de sécurité à cylindre	GW 40 422	10 / 14 / 20 / module supplémentaire
	Poignée de transport	GW 68 436N	10 / 14 / 20 / module supplémentaire
	Bride de l'adaptateur	GW 66 715N	Pour prises verticales 16/32A IP67
		GW 66 716N	Pour prises verticales 63A IP67
	Capot étanche pour 2 modules de la série System	GW 27 401 GW 27 403	Approprié pour 2 modules System
	Plaque de fond en matériau isolant	GW 44 626	10
		GW 44 627	14
		GW 44 628	20



Système unique d'isolation appliqué aux parties actives, assurant la protection contre les contacts électriques même à la suite d'une panne au système d'isolation principal. Cette protection a pour but d'empêcher l'arrivée d'une tension dangereuse sur les parties accessibles, au cas où le système d'isolation principal ne serait plus à même de remplir correctement sa fonction.

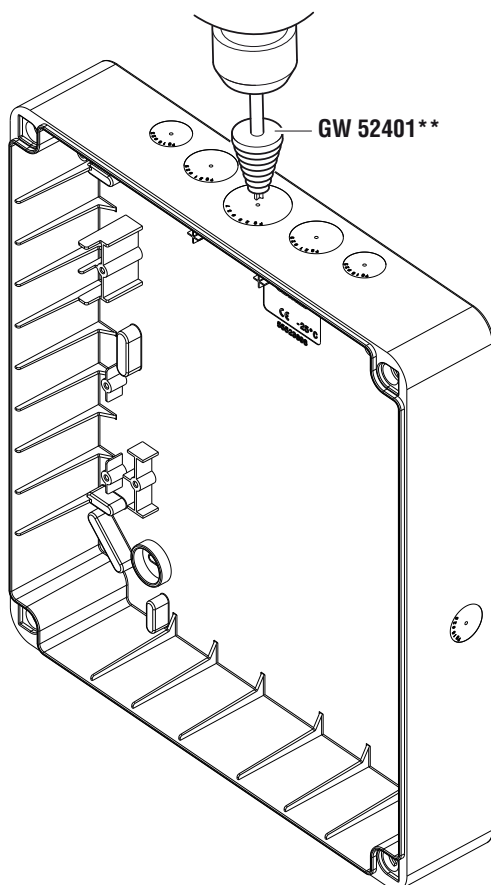
L'isolation complète du Q-DIN est garantie par sa construction si l'on utilise les petits cadrans de protection des modules prévus à cet effet.

IP65

Pour garantir le niveau de protection déclaré, utiliser les accessoires suivants.

Fermer les sièges de fixation des vis avec les bouchons cache-vis, ou bien alternativement utiliser les brides de fixation au mur.

ENTRÉES

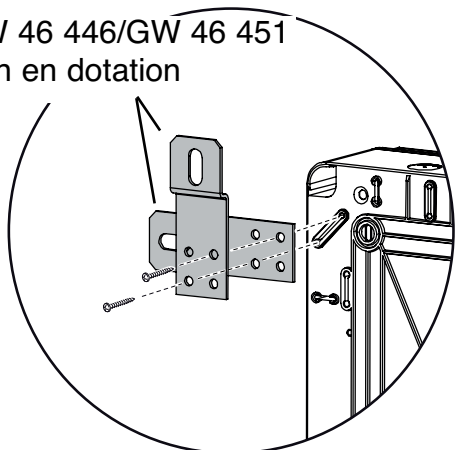


	50 AC	SERIE 52 PGT	52 PG
NOMBRE DE TROUS PERÇABLES SUR CHAQUE CÔTÉ			
	Ø 23	Ø 29	Ø 37
Q - DIN 5	0	1	
Q - DIN 10	2	1	
Q - DIN 14	2	2	1
Q - DIN 20		2	3

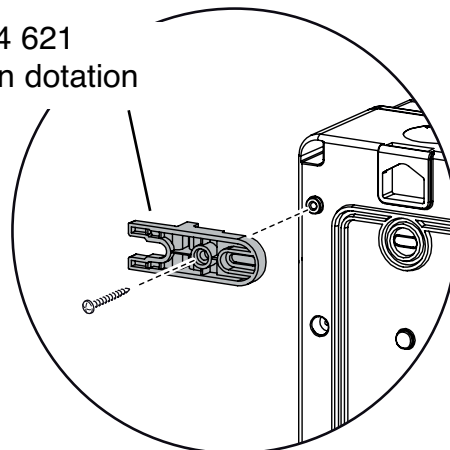
** Pour réaliser les entrées, utiliser la fraise multi diamètre (non comprise dans la fourniture).

MONTAGE EN SAILLIE

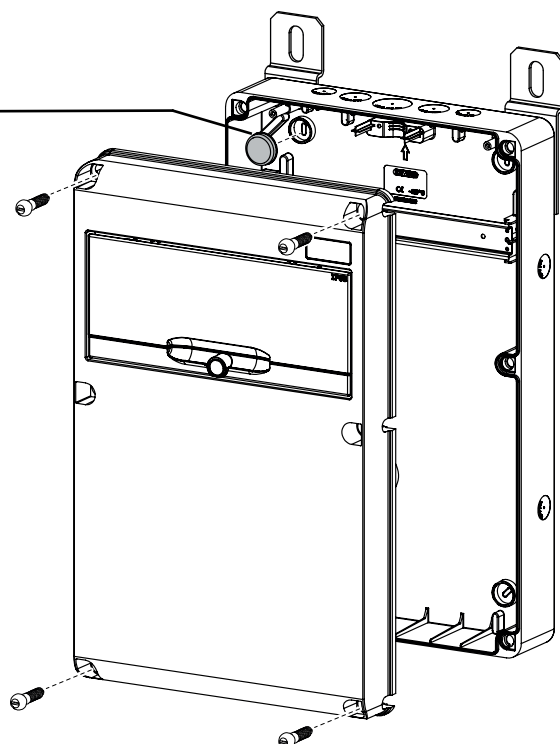
GW 46 446/GW 46 451
Non en dotation



GW 44 621
Non en dotation

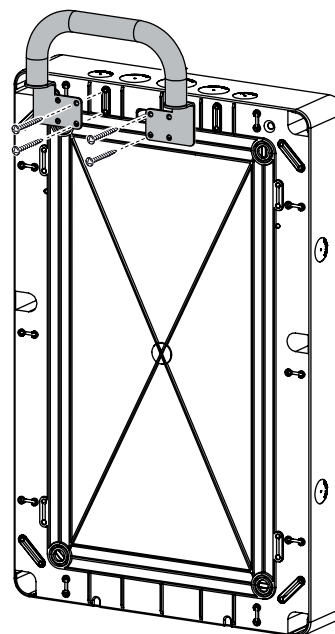
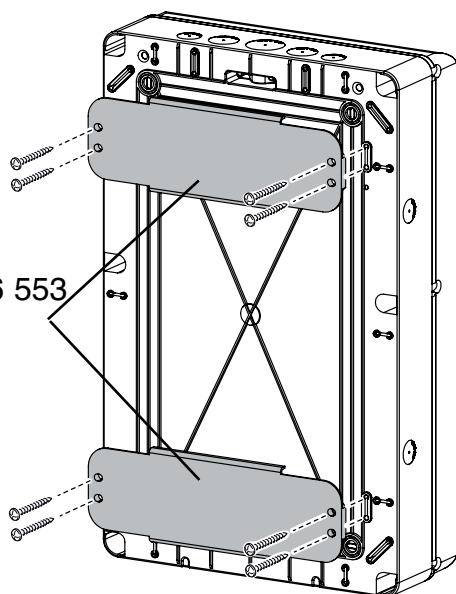


En dotation

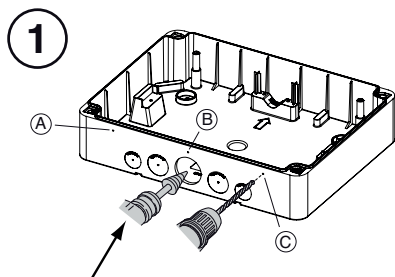


MONTAGE DES PATTES SUR POTEAU | MONTAGE DE LA POIGNÉE

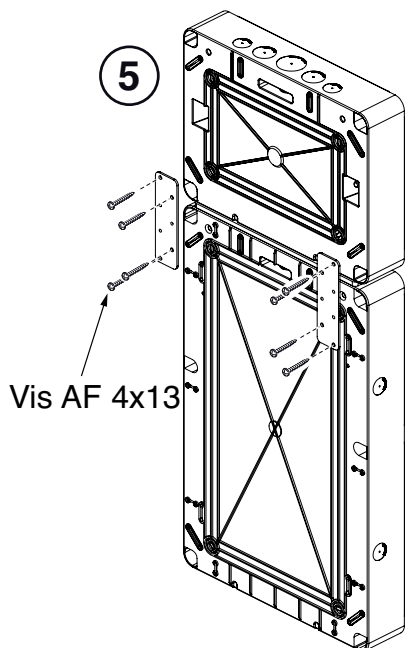
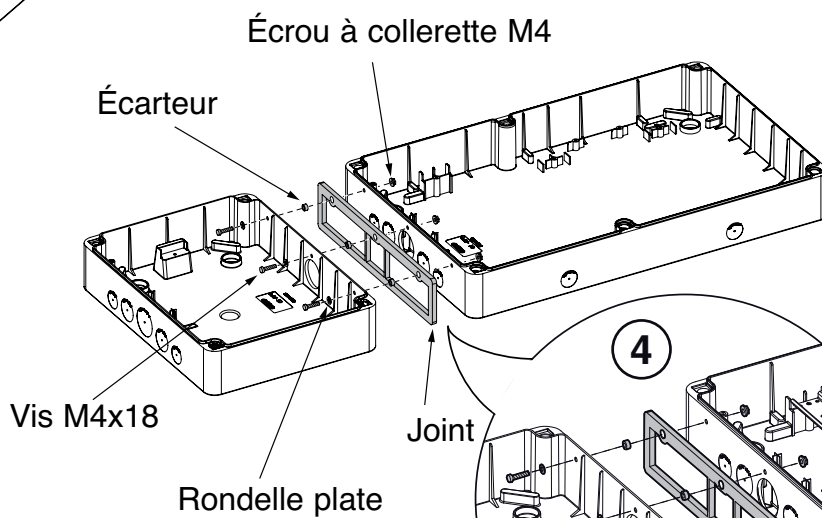
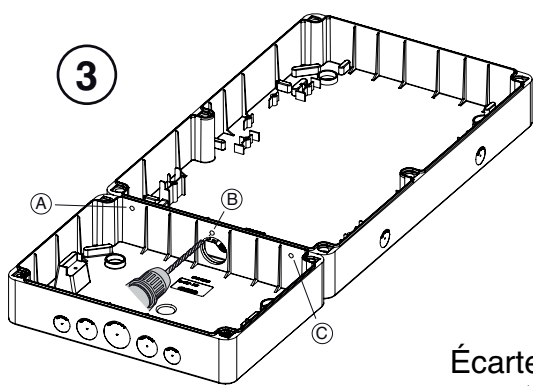
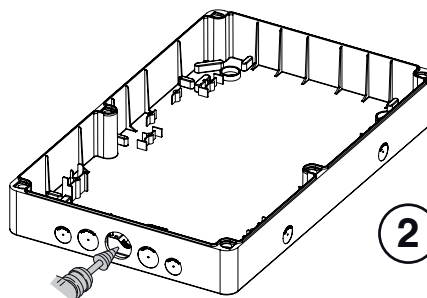
GW 46 552/GW 46 553
Non en dotation



MONTAGE MODULE SUPPLÉMENTAIRE





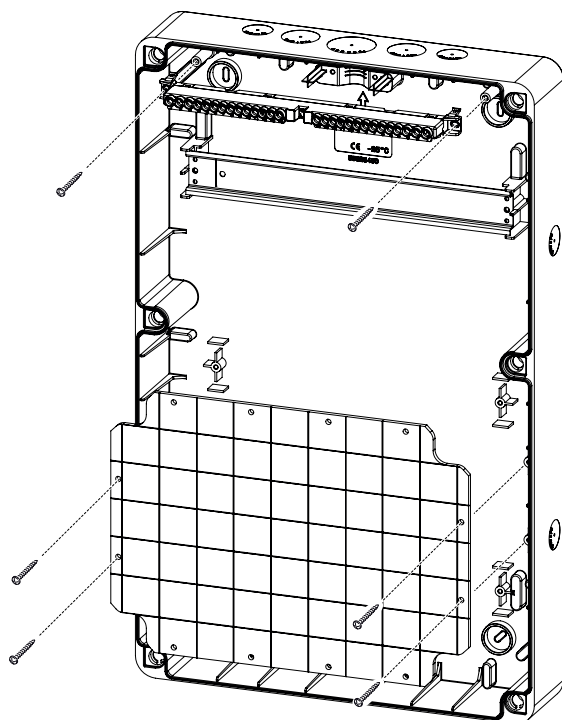
GW52401
Non en dotation



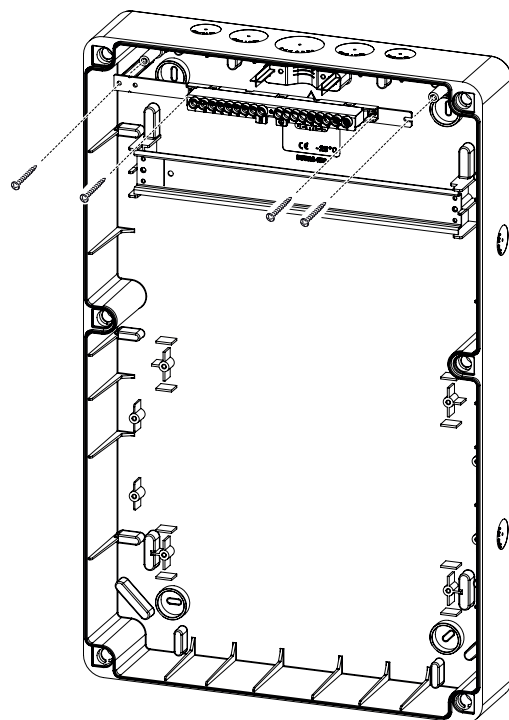
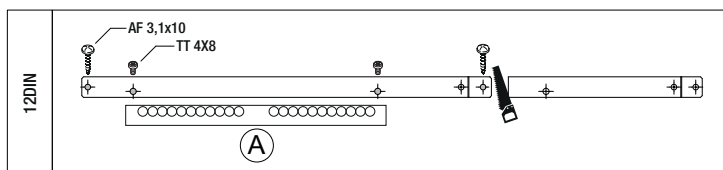
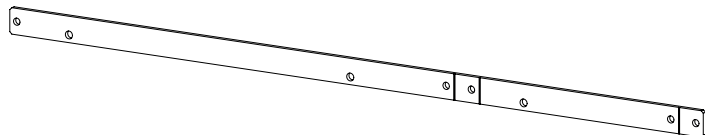
AVERTISSEMENT : Fixer exclusivement le QDIN comportant le module supplémentaire en saillie à l'aide des pattes GW 46 446/ GW 46 451.

MONTAGE BORNIERI

							
	(A)						
	GW 40 401	GW 40 408B	GW 40 408U	GW 40 402	GW 40 412B	GW 40 412U	GW 40 422U
	125A - 2P	80A - 2P	80A - 1P	125A - 2P	80A - 2P	80A - 1P	80A - 1P
1P	n°1x25mm ² n°7x10mm ²	n°2x16mm ² n°7x10mm ²	n°2x16mm ² n°7x10mm ²	n°3x25mm ² n°10x10mm ²	n°3x16mm ² n°11x10mm ²	n°3x16mm ² n°11x10mm ²	n°3x16mm ² n°29x10mm ²



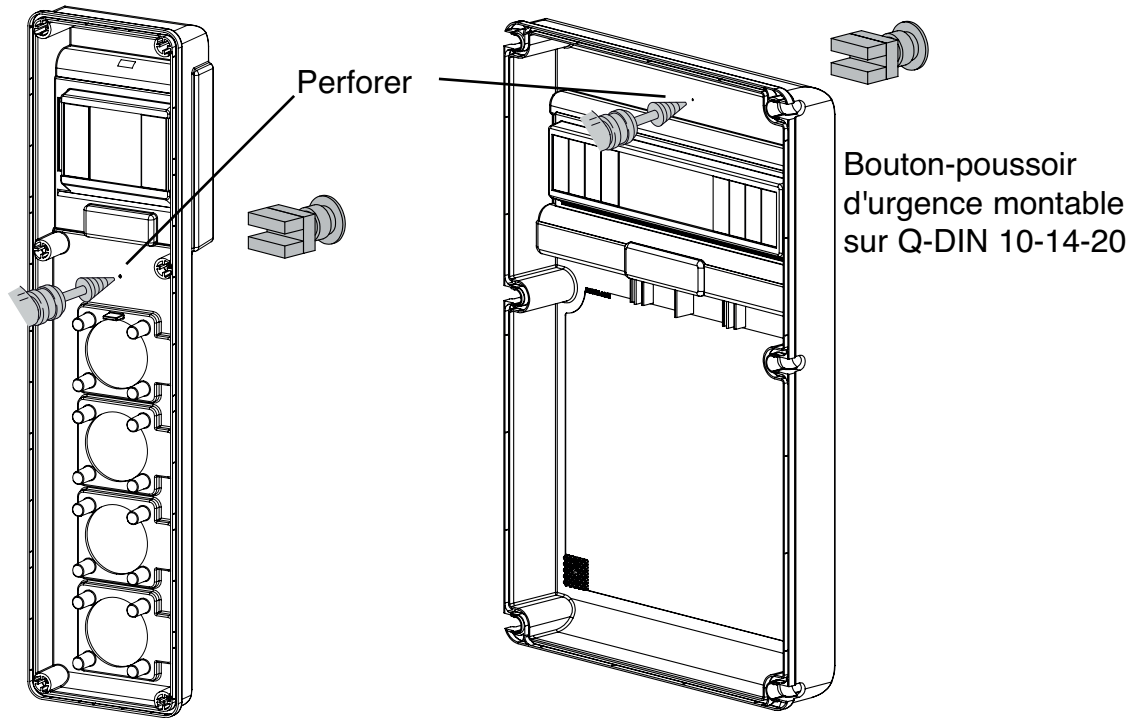
GW 40 413



MONTAGE BOUTON-POUSOIR D'URGENCE À COUP-DE-POING

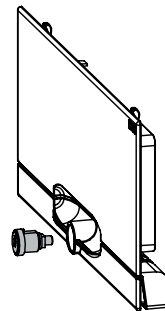
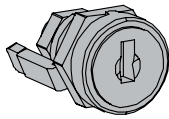
Bouton-poussoir d'urgence montable sur Q-DIN 5

Seulement
GW 68 026N
GW 68 032N



MONTAGE SERRURE DE SÉCURITÉ À CYLINDRE

AVERTISSEMENT : Le levier de la serrure doit uniquement être monté dans la position illustrée sur la figure.



Serrure montable sur
Q-DIN 10-14-20

INSERTION 5^e MODULE

Pour l'insertion du 5^e module, couper le côté indiqué sur la figure.

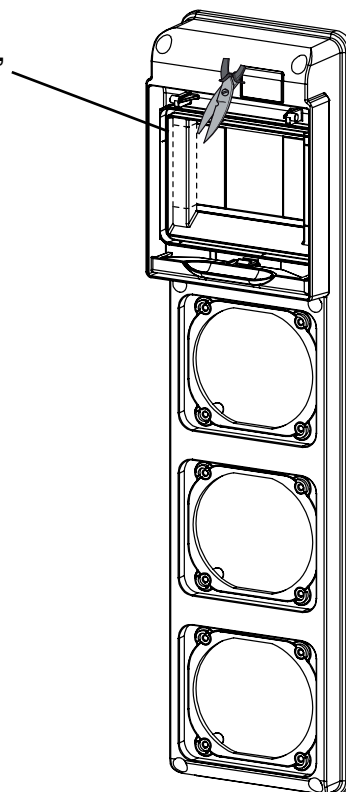


TABLEAU Q-DIN 5 MODULES

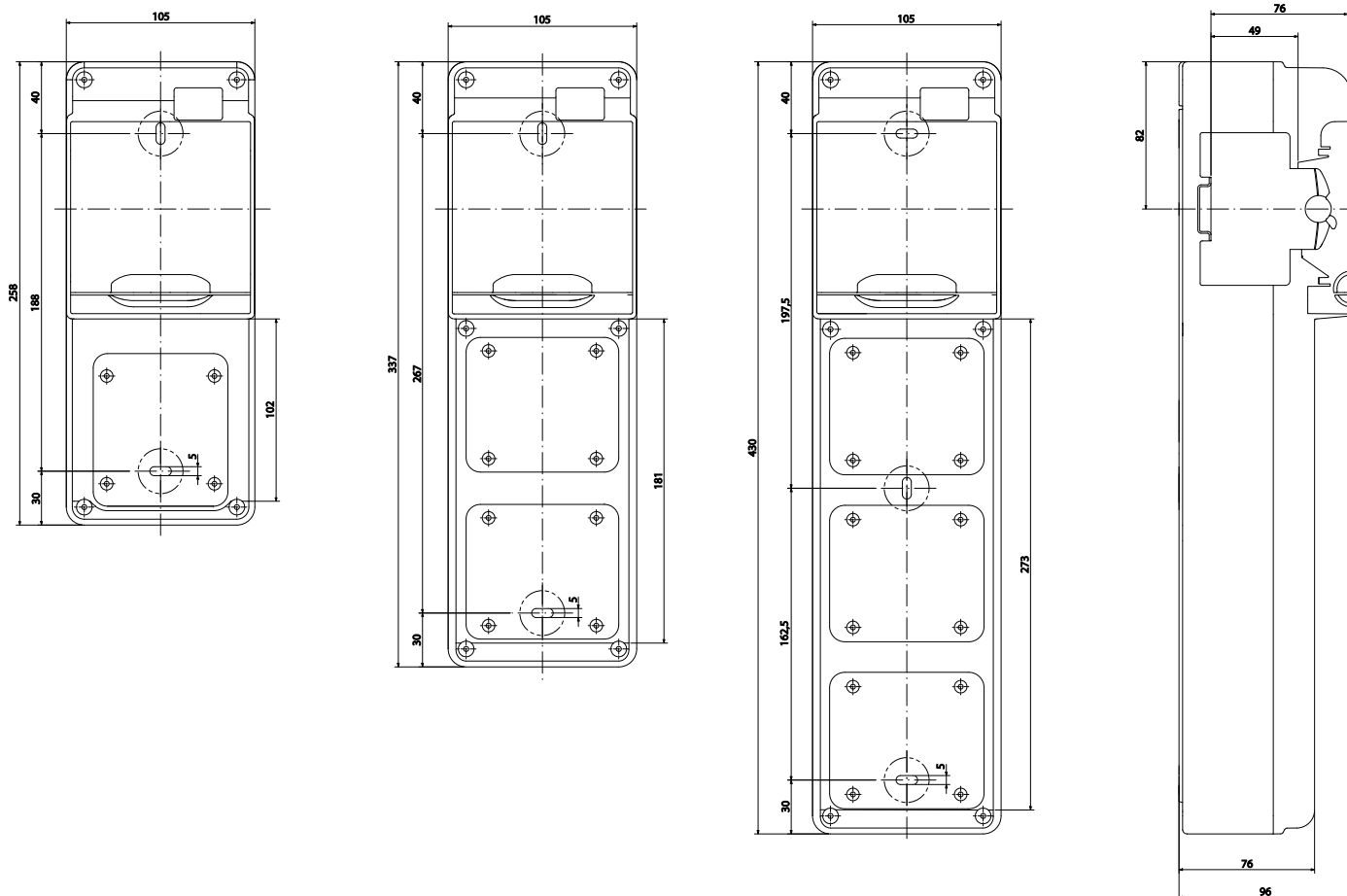


TABLEAU Q-DIN 10 MODULES

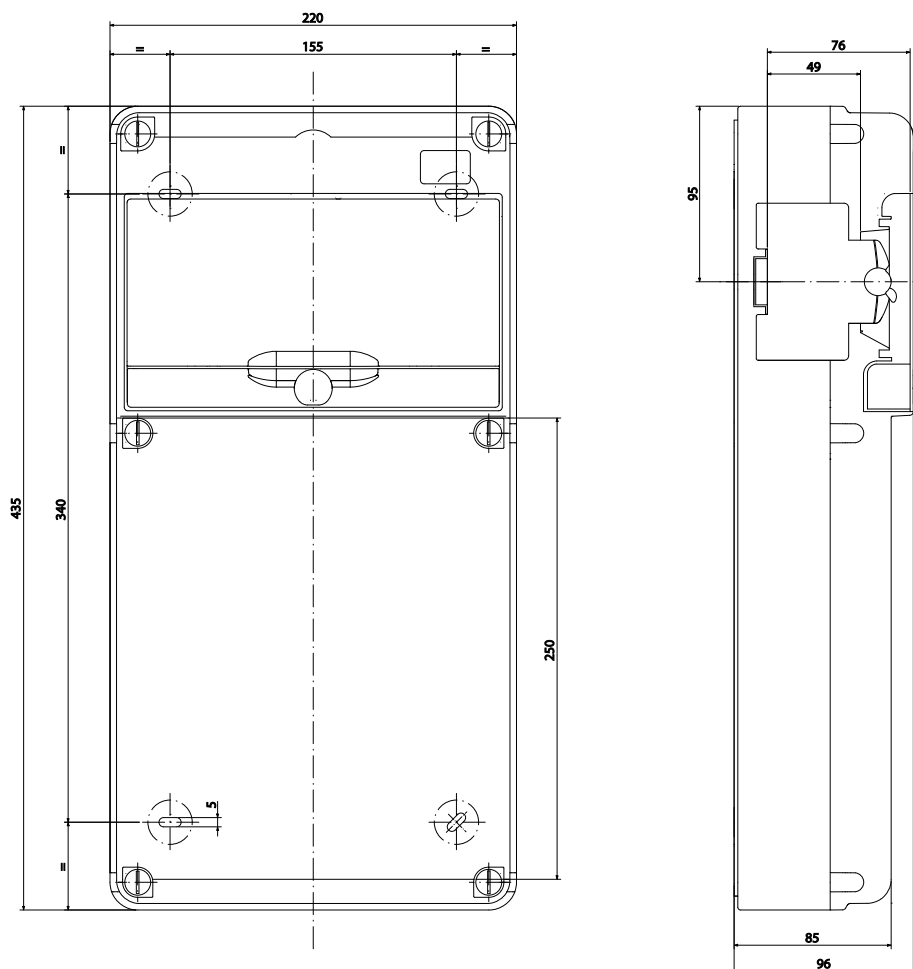


TABLEAU Q-DIN 14 MODULES

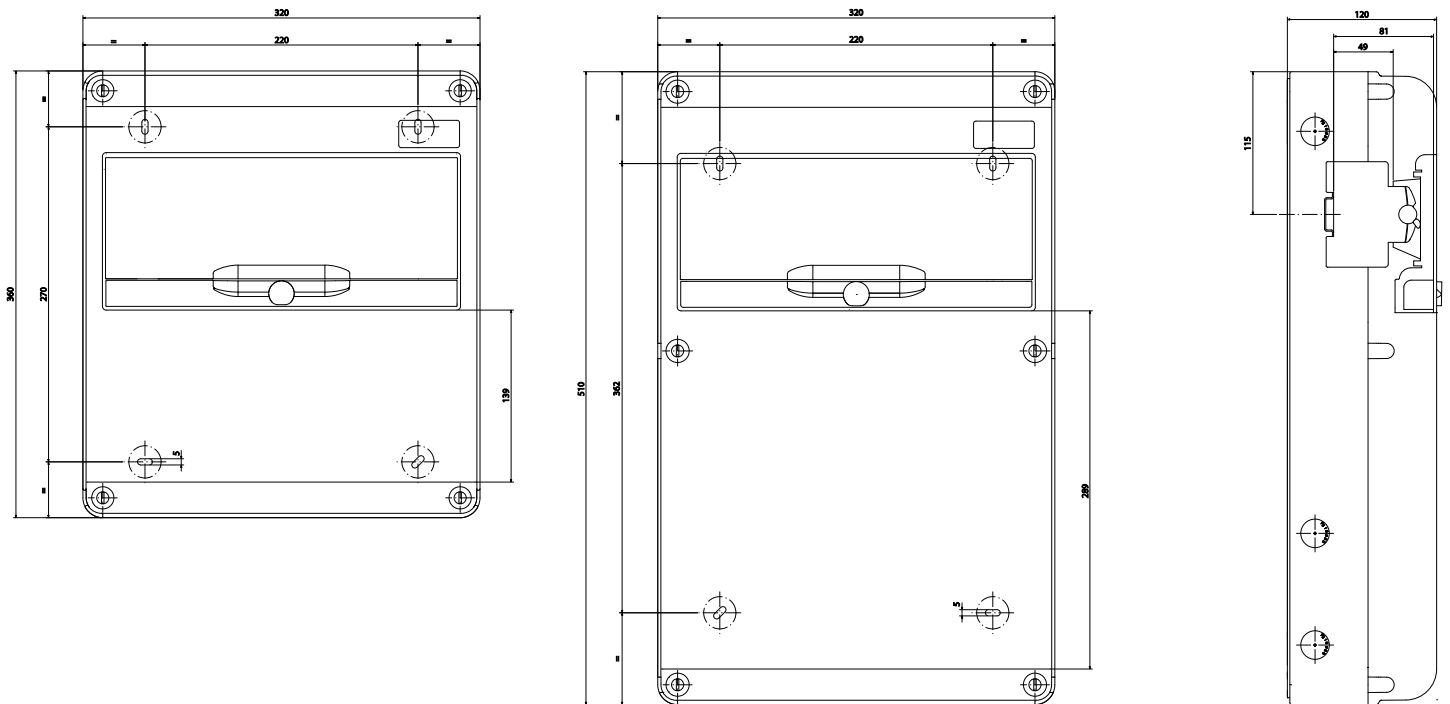


TABLEAU Q-DIN 20 MODULES

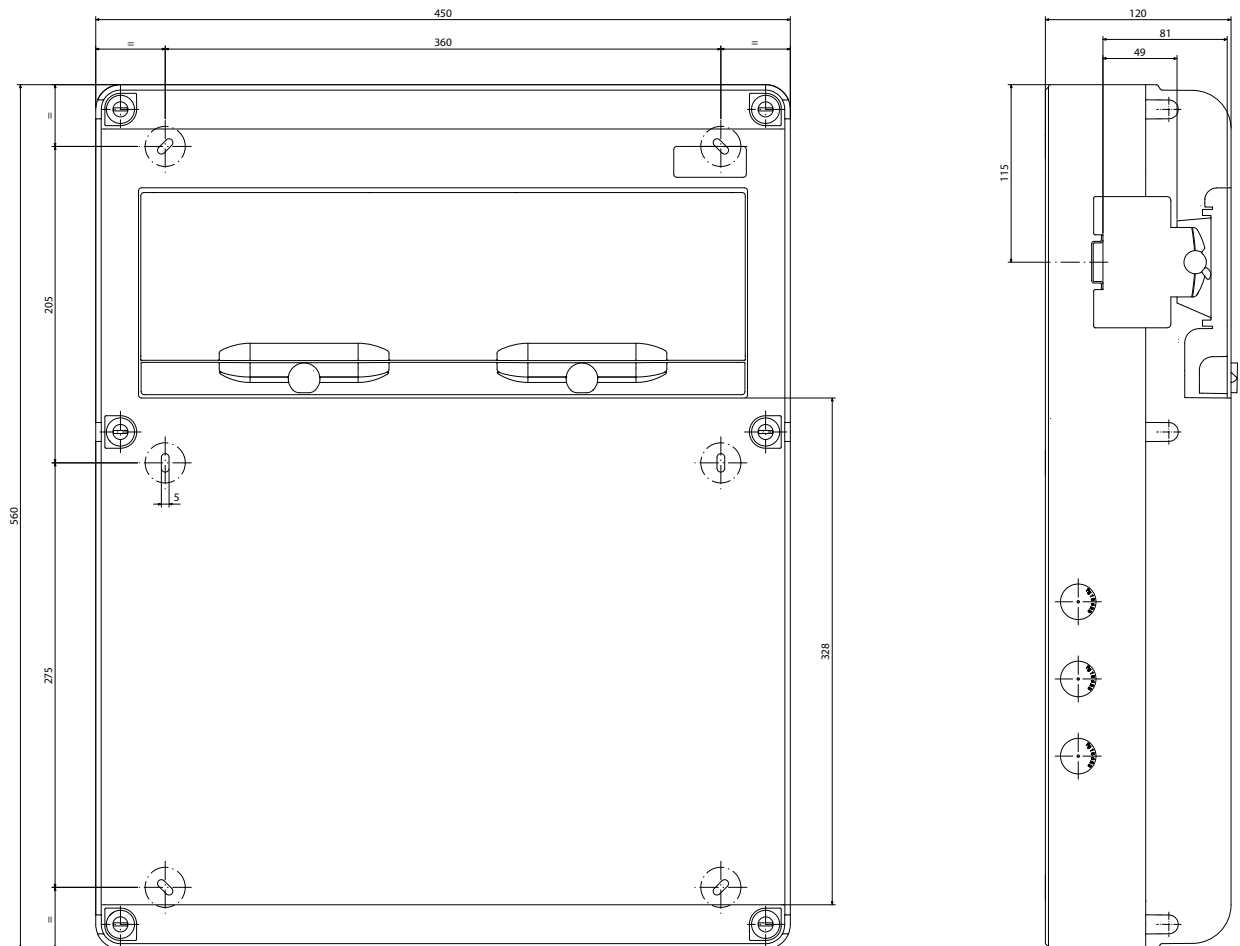
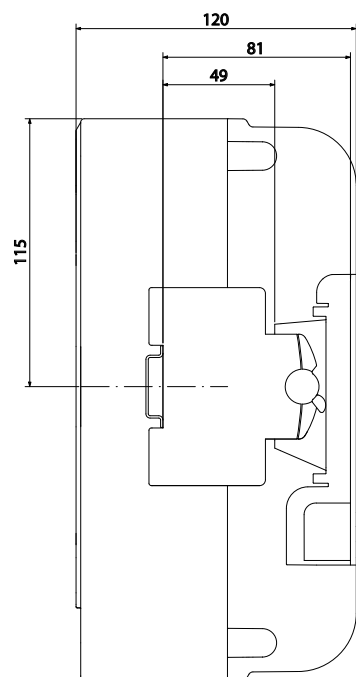
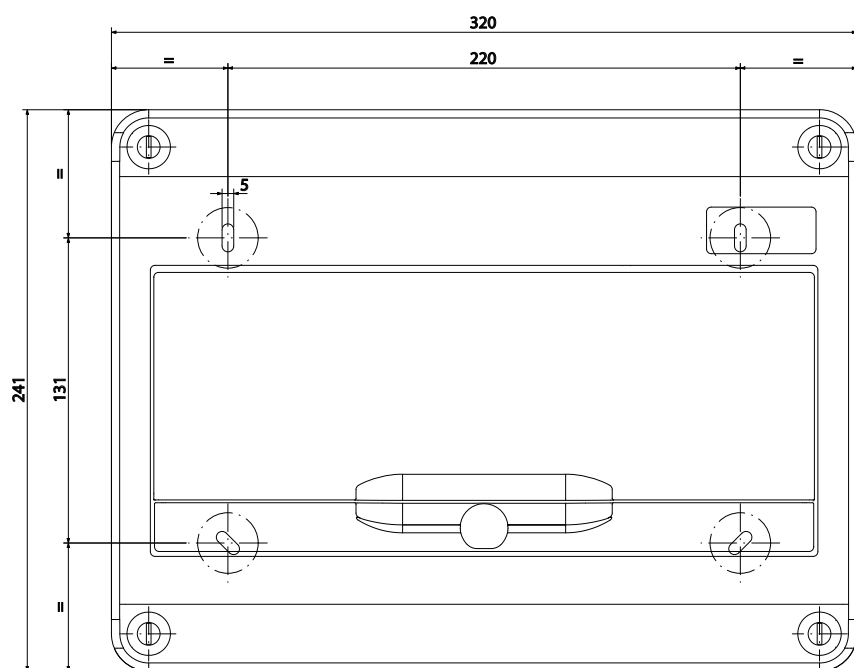
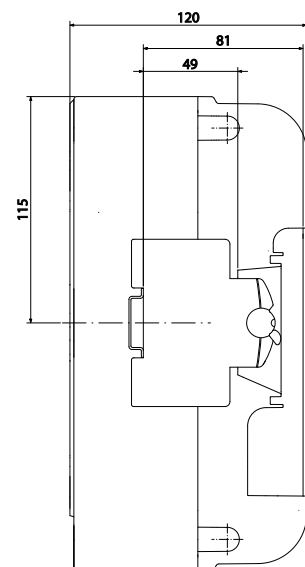
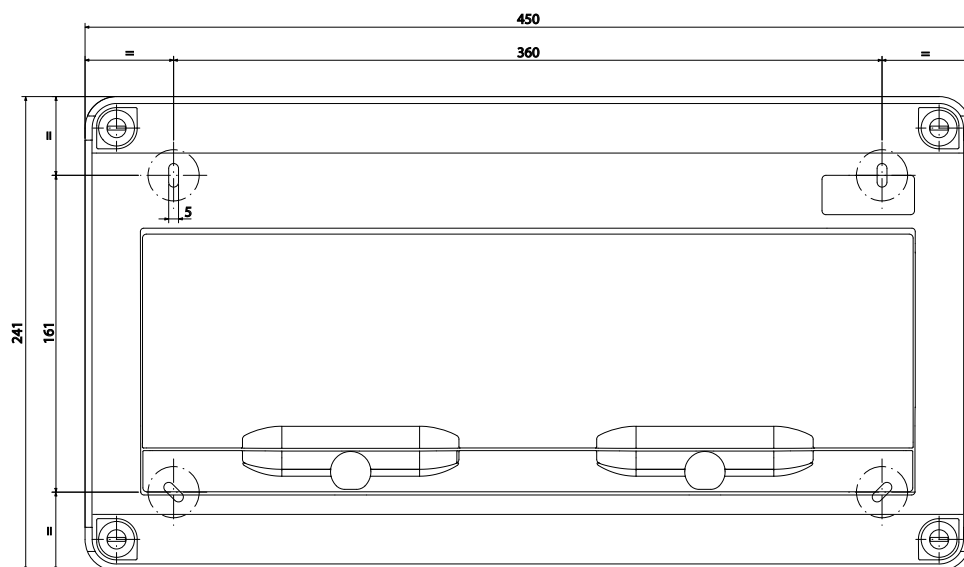


TABLEAU Q-DIN 14M MODULE SUPPLÉMENTAIRE



cod. 7.55.4.184.7_FR

TABLEAU Q-DIN 20M MODULE SUPPLÉMENTAIRE



Ai sensi delle Decisioni e delle Direttive Europee applicabili, si informa che il responsabile dell'immissione del prodotto sul mercato Comunitario è:

According to the applicable Decisions and European Directives, the responsible for placing the apparatus on the Community market is:

GEWISS S.p.A. Via A.Volta, 1 IT-24069 Cenate Sotto (BG) Italy Tel: +39 035 946 111 Fax: +39 035 946 270 E-mail: qualitymarks@gewiss.com



+39 035 946 111

8.30 - 12.30 / 14.00 - 18.00
lunedì ÷ venerdì - monday ÷ friday



+39 035 946 260



sat@gewiss.com
www.gewiss.com

ULTIMA REVISIONE 06/2016