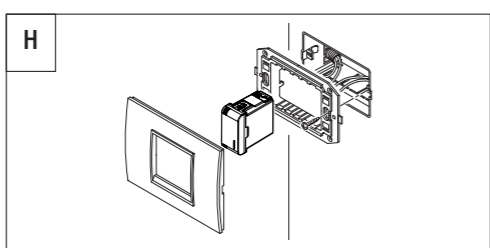
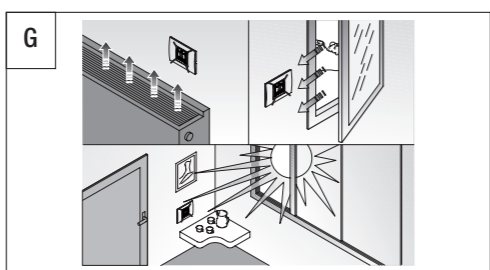
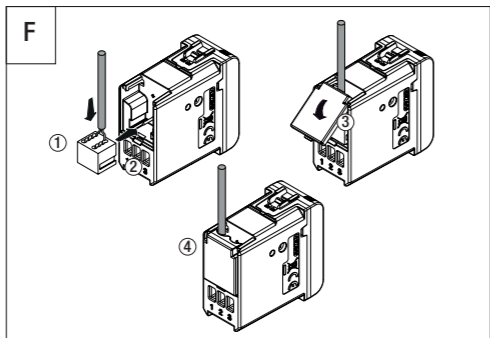
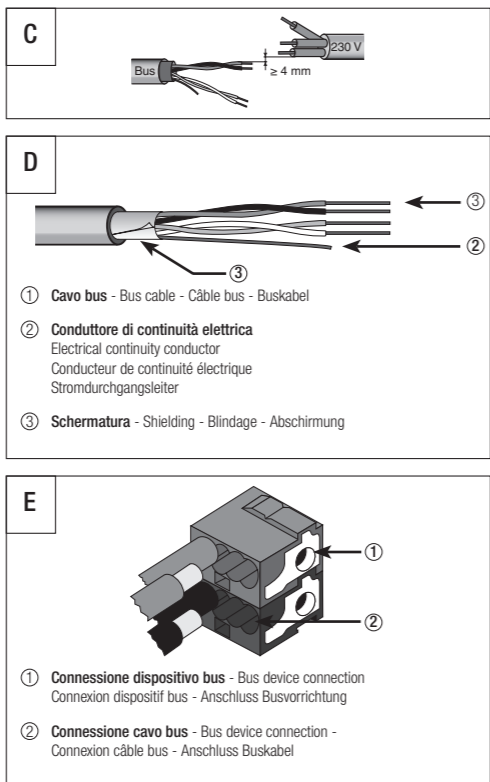
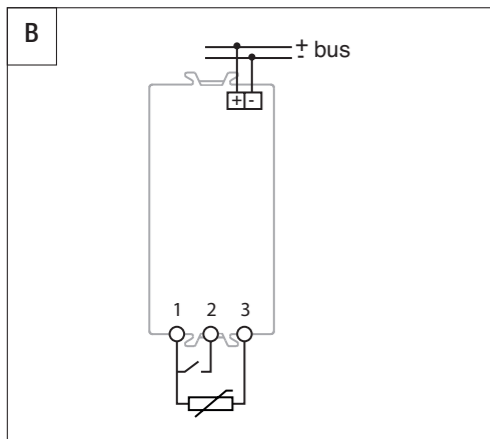
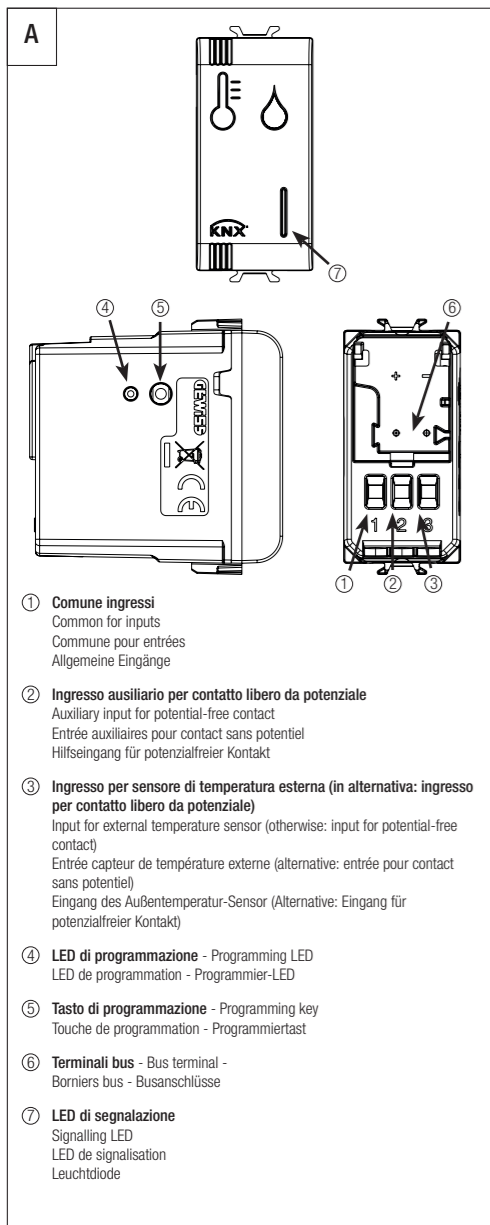
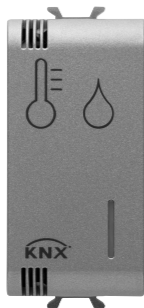


Sonda di termoregolazione/umidità Easy - da incasso
 Easy temperature/humidity sensor - flush mounting
 Capteur de température/humidité Easy - à encastrer
 Temperatur-/Luftfeuchte-Sensor Easy - für den Unterputz

GW 10 769H
 GW 12 769H
 GW 13 769H
 GW 14 769H
 GW 15 769H



ITALIANO

- La sicurezza dell'apparecchio è garantita solo con l'adozione delle istruzioni di sicurezza e di utilizzo; pertanto è necessario conservarle. Assicurarsi che queste istruzioni siano ricevute dall'installatore e dall'utente finale.

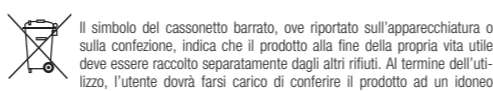
- Questo prodotto dovrà essere destinato solo all'uso per il quale è stato espressamente concepito. Ogni altro uso è da considerarsi improprio e/o pericoloso. In caso di dubbio contattare il SAT Servizio Assistenza Tecnica GEWISS.

- Il prodotto non deve essere modificato. Qualsiasi modifica annulla la garanzia e può rendere pericoloso il prodotto.

- Il costruttore non può essere considerato responsabile per eventuali danni derivati da usi impropri, erronei e manomissioni del prodotto acquistato.

- Punto di contatto indicato in adempimento ai fini delle direttive e regolamenti UE applicabili:

GEWISS GEWISS S.p.a. Via A. Volta, 1 - 24069 Cenate Sotto (BG) - Italy
 Tel.: +39 035 946 111 - qualitymarks@gewiss.com



Il simbolo del cassonetto barrato, ove riportato sull'apparecchiatura o sulla confezione, indica che il prodotto alla fine della propria vita utile deve essere raccolto separatamente dagli altri rifiuti. Al termine dell'utilizzo, l'utente dovrà farsi carico di conferire il prodotto ad un idoneo centro di raccolta differenziata oppure di riconsegnarlo al rivenditore all'atto dell'acquisto di un nuovo prodotto. Presso i rivenditori con superficie di vendita di almeno 400 m² è possibile consegnare gratuitamente, senza obbligo di acquisto, i prodotti da smaltire con dimensioni inferiori a 25 cm. L'adeguata raccolta differenziata per l'avvio successivo dell'apparecchiatura dimessa al riciclaggio, al trattamento e allo smaltimento ambientalmente compatibile contribuisce ad evitare possibili effetti negativi sull'ambiente e sulla salute e favorisce il reimpiego e/o riciclo dei materiali di cui è composta l'apparecchiatura. GEWISS partecipa attivamente alle operazioni che favoriscono il corretto reimpiego, riciclaggio e recupero delle apparecchiature elettriche ed elettroniche

CONTENUTO DELLA CONFEZIONE

n. 1 Sonda di termoregolazione Easy da incasso
 n. 1 Morsetto bus
 n. 1 Coperchietto
 n. 1 Manuale di installazione

IN BREVE

La sonda di termoregolazione Easy da incasso, con sensore di temperatura e umidità integrato, consente di gestire sistemi di riscaldamento/condizionamento e umidificazione/deumidificazione su bus. Permette di controllare la temperatura e l'umidità dell'ambiente in cui è installata o di altro ambiente in caso di utilizzo con un sensore di temperatura/umidità esterno. La sonda non è dotata di elementi propri di visualizzazione e comando, pertanto deve essere utilizzata in abbinamento ad un dispositivo Easy (es: un termostato Easy o un cronotermostato Easy) per il controllo dei suoi parametri (modalità HVAC o Setpoint e tipo di funzionamento).

La sonda di termoregolazione prevede:

- 2 tipi di funzionamento: riscaldamento e condizionamento, con algoritmi di controllo indipendenti;
- 4 modalità di funzionamento: OFF (antigelo/protezione alte temperature), Economy, Precomfort e Comfort;
- 4 temperature di regolazione per il riscaldamento (Teconomy, Tprecomfort, Tcomfort, Tantigelo);
- 4 temperature di regolazione per il condizionamento (Teconomy, Tprecomfort, Tcomfort, Tprotezione_alte_temperature);
- 2 tipi di controllo: modalità HVAC o Setpoint;
- algoritmi di controllo per impianti a 2 o 4 vie: 2 punti (comando ON/OFF), proporzionale PI (controllo di tipo PWM), fan coil (3 velocità);
- misura dell'umidità relativa, con azioni sul sistema di umidificazione/deumidificazione o con azioni sull'algoritmo di termoregolazione;
- 1 ingresso per contatto libero da potenziale (per funzione contatto finestra);
- 1 ingresso per sensore NTC di temperatura esterna (es: sensore di protezione per riscaldamento a pavimento).

La sonda è alimentata dalla linea bus ed è dotata di LED frontale di segnalazione e di un sensore integrato per la rilevazione della temperatura e dell'umidità ambientali (i cui valori vengono inviati sul bus ogni 15" e a seguito di una variazione della temperatura di 0,5 °C o di una variazione del 5% dell'umidità relativa).

FUNZIONI

I canali di ingresso della sonda possono essere configurati con Easy Controller per svolgere, a scelta, una delle seguenti funzioni:

Ricezione comandi remoti
 La sonda è in grado di ricevere da altri dispositivi KNX (ad es: termostato Easy, cronotermostato Easy) i comandi per impostare il tipo di funzionamento (riscaldamento o condizionamento) e il tipo di controllo (HVAC o Setpoint).

Scenari
 Il dispositivo è in grado di memorizzare ed eseguire fino ad 8 scenari, ad ognuno dei quali può essere associato il tipo di funzionamento (riscaldamento o condizionamento) e la modalità HVAC (o Setpoint di funzionamento).

Contatto finestra
 Il dispositivo gestisce la funzione di contatto finestra che permette, al verificarsi della condizione di contatto finestra aperta, di forzare la sonda nella modalità OFF (se il tipo di controllo è HVAC) o di forzare il setpoint Tantigelo/Tprotezione_alte_temperature (se il tipo di controllo è Setpoint). Al ripristino della condizione finestra chiusa, la sonda si riporta nelle condizioni in cui si trovava in precedenza o esegue i comandi con priorità inferiore ricevuti quando la finestra era aperta.

I canali di uscita della sonda possono essere configurati con Easy Controller per svolgere, a scelta, una delle seguenti funzioni:

Gestione elettrovalvola
 La sonda permette di inviare il comando di On/Off agli attuatori KNX che controllano l'elettrovalvola del riscaldamento, del condizionamento o del riscaldamento/condizionamento.

Gestione fan coil
 La sonda permette di gestire la velocità di un fan coil (3 velocità), sia per il riscaldamento che per il condizionamento.

Invio segnalazioni di stato
 Il dispositivo è in grado di trasmettere i suoi parametri di funzionamento (modalità HVAC, tipo di funzionamento e setpoint attivi) e i dati correnti (temperatura misurata) agli altri dispositivi sul bus KNX.

Misura umidità relativa
 La sonda consente di impostare fino a 5 soglie di umidità relativa con invio comandi bus in seguito al superamento e al rientro in soglia (permette di inviare comandi On/Off agli attuatori KNX che gestiscono il sistema di umidificazione/deumidificazione, di forzare/incrementare/decrementare la modalità HVAC o il setpoint correnti del sistema di termoregolazione).

INSTALLAZIONE

ATTENZIONE: l'installazione del dispositivo deve essere effettuata esclusivamente da personale qualificato, seguendo la normativa vigente e le linee guida per le installazioni KNX.

Corretto posizionamento
 Per la corretta rilevazione della temperatura dell'ambiente da controllare, la sonda non deve essere installata in nicchie, vicino a porte o finestre, accanto a termosifoni o condizionatori e non deve essere colpita da correnti d'aria e dall'illuminazione solare diretta. (figura G)

Montaggio (figura H)

AVVERTENZE PER L'INSTALLAZIONE KNX

1. La lunghezza della linea bus tra la sonda e l'alimentatore non deve superare i 350 metri.
2. La lunghezza della linea bus tra la sonda e il più lontano dispositivo KNX da comandare non deve superare i 700 metri.
3. Per evitare segnali e sovratensioni non voluti, non dar vita a circuiti ad anello.
4. Mantenere una distanza di almeno 4 mm tra i cavi singolarmente isolati della linea bus e quelli della linea elettrica (figura C).
5. Non danneggiare il conduttore di continuità elettrica della schermatura (figura D).

ATTENZIONE: i cavi di segnale del bus non utilizzati e il conduttore di continuità elettrica non devono mai toccare elementi sotto tensione o il conduttore di terra.

CONNESSIONI ELETTRICHE
 La figura B mostra lo schema delle connessioni elettriche.

1. Connettere il filo rosso del cavo bus al morsetto rosso (+) del terminale e il filo nero al morsetto nero (-). Al terminale bus si possono collegare fino a 4 linee bus (fil di dello stesso colore nello stesso morsetto) (figura E).
2. Isolare lo schermo, il conduttore di continuità elettrica e i rimanenti fili bianco e giallo del cavo bus (nel caso in cui si utilizzi un cavo bus a 4 conduttori), che non sono necessari (figura D).
3. Inserire il morsetto bus negli appositi piedini del dispositivo. Il corretto senso di inserzione è determinato dalle guide di fissaggio. Isolare il morsetto bus usando l'apposito coperchietto, che deve essere fissato al dispositivo. Il coperchietto garantisce la separazione minima di 4 mm tra i cavi di potenza e i cavi bus (figura F).
4. Collegare gli eventuali ingressi ai morsetti a vite posti sul retro della sonda (figura A).

SEGNALAZIONI LUMINOSE
 La sonda è dotata di LED frontale di segnalazione del suo stato di funzionamento e dello stato del carico, come da tabella.

LED	Funzione
Verde	Sonda funzionante
Rosso	Elettrovalvola attiva
Rosso lampeggiante	Assenza della notifica di stato dell'elettrovalvola (se notifica di stato attiva)

SELEZIONE DELL'ALGORITMO DI CONTROLLO DI RISCALDAMENTO/CONDIZIONAMENTO
 È possibile impostare l'algoritmo di controllo per il riscaldamento/condizionamento, secondo la procedura seguente.

Ingresso modalità modifica:

- premere in modo prolungato (per almeno 5 secondi) il tasto di programmazione;
- attendere che il LED emetta una sequenza di lampeggi verde e rosso per 3 secondi (ingresso in modalità configurazione).

Il LED di colore rosso indica il tipo di algoritmo di controllo del **riscaldamento** attivo in quell'istante, come da tabella.

Stato LED rosso	Algoritmo di controllo Riscaldamento
Accesso fisso	Due punti ON-OFF
Lampeggio lento (1 sec ON, 1 sec OFF)	Proporzionale integrale PWM
Lampeggio veloce (0,5 sec ON, 0,5 sec OFF)	Fancoil a 3 velocità

È possibile cambiare ciclicamente il tipo di algoritmo di controllo del riscaldamento, attraverso chiusure successive del contatto (libero da potenziale) associato all'ingresso ausiliario (morsetti 1 e 2).

- Per proseguire, premere il tasto di programmazione.

Il LED di colore verde indica il tipo di algoritmo di controllo del **condizionamento** attivo in quell'istante, come da tabella.

Stato LED verde	Algoritmo di controllo Condizionamento
Accesso fisso	Due punti ON-OFF
Lampeggio lento (1 sec ON, 1 sec OFF)	Proporzionale integrale PWM
Lampeggio veloce (0,5 sec ON, 0,5 sec OFF)	Fancoil a 3 velocità

È possibile cambiare ciclicamente il tipo di algoritmo di controllo del condizionamento, attraverso chiusure successive del contatto (libero da potenziale) associato all'ingresso ausiliario (morsetti 1 e 2).

Uscita modalità modifica:

- per salvare le nuove impostazioni: premere il pulsante di programmazione;
- per uscire senza salvare le impostazioni: lasciar trascorrere 30 secondi.

In questa fase di configurazione i messaggi provenienti dal bus vengono ignorati (verranno gestiti all'uscita dalla configurazione).

COMPORAMENTO ALLA CADUTA E AL RIPRISTINO DELL'ALIMENTAZIONE BUS
 Alla caduta dell'alimentazione bus il dispositivo non compie nessuna azione. Al ripristino dell'alimentazione bus, la sonda riattiva le condizioni precedenti la caduta.

MANUTENZIONE
 Il dispositivo non necessita di manutenzione. Per un'eventuale pulizia adoperare un panno asciutto.

IMPOSTAZIONE PARAMETRI E PROGRAMMAZIONE CON EASY CONTROLLER
 Informazioni dettagliate sull'impostazione dei parametri della sonda e sulla programmazione con Easy Controller sono contenute nel Manuale di Programmazione del termostato KNX e nel Manuale di Programmazione dei dispositivi Easy con Easy Controller (www.gewiss.com).

PROGRAMMAZIONE CON ETS

Il dispositivo può essere configurato con il software ETS. Informazioni dettagliate sui parametri di configurazione e sui loro valori sono contenute nel Manuale Tecnico (www.gewiss.com).

DATI TECNICI

Comunicazione Bus KNX
Alimentazione Tramite bus KNX, 29 V dc SELV
Assorbimento corrente dal bus mA
Cavo bus KNX TP1
Elementi di comando 1 tasto miniatura di programmazione
Ingressi 1 ingresso per contatto privo di potenziale (lunghezza cavi max. 10m)
 1 ingresso per sensore temperatura esterna (es: GW 10 800) (tipo NTC 10K)
Elementi di visualizzazione 1 LED di segnalazione frontale
 1 LED rosso di programmazione
Elementi di misura 1 sensore interno
Temperatura:
 intervallo di regolazione: 5 °C .. +40 °C
 intervallo di misura: 0 °C .. +60 °C
 risoluzione di misura: 0,1 °C
 accuratezza di misura: ±0,5 °C tra +10 °C e +30 °C
Umidità relativa:
 intervallo di misura: 10-95%
 accuratezza di misura: ±5% tra 20% e 90%
Intervalli di regolazione temperature T antigelo: +2 ÷ +7 °C
 T protezione alte temperature: +30 ÷ +40 °C
 Altri setpoint: +5 ÷ +40 °C
Ambiente di utilizzo Interno, luoghi asciutti
Temperatura di funzionamento -5 ÷ +45 °C
Temperatura di stoccaggio -25 ÷ +70 °C
Umidità relativa Max 93% (non condensante)
Connessione al bus Morsetto ad innesto, 2 pin Ø 1 mm
Connessioni elettriche Morsetti a vite, sezione max cavi: 2,5 mm²
Grado di protezione IP20
Dimensione 1 modulo Chorus
Riferimenti normativi Direttiva bassa tensione 2014/35/EU
 Direttiva compatibilità elettromagnetica 2014/30/EU, EN50090-2-2, EN50428
Certificazioni KNX

ENGLISH

- Device safety is only guaranteed when the safety and usage instructions are respected, so keep them handy. Make sure these instructions are received by the installer and end user.

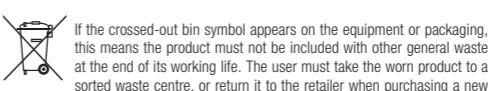
- This product must only be used for the purpose for which it was designed. Any other form of use should be considered improper and/or dangerous. If you have any doubts, contact the GEWISS SAT technical support service.

- The product must not be modified. Any modification will annul the warranty and may make the product dangerous.

- The manufacturer cannot be held liable for any damage if the product is improperly or incorrectly used or tampered with.

- Contact point indicated for the purposes of fulfilling the applicable EU directives and regulations:

GEWISS GEWISS S.p.a. Via A. Volta, 1 - 24069 Cenate Sotto (BG) - Italy
 Tel.: +39 035 946 111 - qualitymarks@gewiss.com



If the crossed-out bin symbol appears on the equipment or packaging, this means the product must not be included with other general waste at the end of its working life. The user must take the worn product to a sorted waste centre, or return it to the retailer when purchasing a new one. Products for disposal can be consigned free of charge (without any new purchase obligation) to retailers with a sales area of at least 400 m², if they measure less than 25cm. An efficient sorted waste collection for the environmental-friendly disposal of the used device, or its subsequent recycling, helps avoid the potential negative effects on the environment and people's health, and encourages the re-use and/or recycling of the construction materials. GEWISS actively takes part in operations that sustain the correct salvaging and re-use or recycling of electric and electronic equipment.

PACK CONTENTS

- 1 Easy temperature adjustment probe - flush-mounting
- 1 BUS terminal
- 1 Cover
- 1 Installation manual

BRIEFLY

The Easy flush-mounting temperature adjustment probe with integrated temperature/humidity sensor is used to manage heating/air-conditioning systems and humidification/dehumidification systems on the BUS. It controls the temperature and humidity in the area where it is installed (or in another area, if used with an external temperature/humidity sensor).

The probe is not equipped with its own visualisation and command elements, so it must be used with an Easy device (e.g. an Easy thermostat or an Easy timed thermostat) that can control its parameters (HVAC or Setpoint mode and operating type).

The temperature adjustment probe offers:

- 2 types of operation: heating and air conditioning, with independent control algorithms
- 4 operating modes: OFF (anti-freeze / high temperature protection), Economy, Pre-comfort and Comfort
- 4 heating adjustment temperatures (Teconomy, Tpre-comfort, Tcomfort, Tantigelo (anti-freeze))
- 4 air-conditioning adjustment temperatures (Teconomy, Tpre-comfort, Tcomfort, Tprotezione_alte_temperature (High_temperature_protection))
- 2 types of control: HVAC or Setpoint
- 2-way or 4-way system control algorithms: 2 points (ON/OFF command), proportional PI (PWM type control), fan coil (3 speeds);

- measurement of relative humidity, with actions on the humidification/dehumidification system or on the temperature adjustment algorithm;
- 1 input for a potential-free contact (for the window contact function)
- 1 input for NTC external temperature sensor (e.g. protection sensor for underfloor heating).

The probe is powered from the BUS line and is equipped with a front signalling LED and a built-in sensor for detecting the ambient temperature and humidity (the values are sent on the BUS every 15 minutes and following a temperature variation of 0.5 °C or a relative humidity variation of 5%).

FUNCTIONS

The probe input channels can be configured with Easy Controller to implement your choice of one of the following functions:

Reception of remote commands
 The probe can receive from other KNX devices (e.g. Easy thermostat, Easy timed thermostat) the commands for setting the type of operation (heating or air-conditioning) and the type of control (HVAC or Setpoint).

Scenes
 The device can store and execute up to 8 scenes. Each scene can be associated with a type of operation (heating or air-conditioning) and the HVAC mode (or operating Setpoint).

Window contact
 The device manages the window contact function; when the window contact is open, this function forces the probe into OFF mode (if the control type is HVAC) or forces the Tant-freeze/Thigh_temperature_protection Setpoint (if the control type is Setpoint). When the window is closed again, the probe resumes the condition it was in beforehand, or it executes the lower priority commands received when the window was open.

The probe output channels can be configured with Easy Controller to implement your choice of one of the following functions:

Solenoid valve management
 The probe allows you to send the On/Off command to the KNX actuators that control the solenoid valve for heating, air-conditioning or heating/air-conditioning.

Fan coil management
 The probe is used to manage the speed of a fan coil (3 speeds), both during heating and during air-conditioning.

Sending of status signals
 The device can transmit its operating parameters (HVAC mode, operating type, and Setpoints active) and current data (measured temperature) to the other devices on the KNX BUS.

Measuring relative humidity
 The probe is used to set up to 5 relative humidity thresholds, with BUS commands sent when the threshold is exceeded and restored (ON/OFF commands can be sent to the KNX actuators that manage the humidification/dehumidification system, and the HVAC mode and the current setpoints of the temperature adjustment system can be forced/increased/decreased).

INSTALLATION

ATTENTION: the device must only be installed by qualified personnel, observing the current regulations and guidelines for KNX installations.

Correct positioning
 To correctly measure the controlled ambient temperature, the probe must not be installed in niches, near doors or windows, or next to radiators or air-conditioning units, and it must not be in the line of draughts or direct sunlight. (figure G)

Assembly (figure H)

RECOMMENDATIONS FOR INSTALLING THE KNX

1. The length of the BUS line between the probe and the power supply must not exceed 350 metres.
2. The length of the BUS line between the probe and the furthest KNX device to be controlled must not exceed 700 metres.
3. To avoid unwanted signals and overvoltages, do not use ring circuits.
4. Keep a distance of at least 4mm between the individually insulated cables of the BUS line and those of the electricity line (figure C).
5. Do not damage the electrical continuity conductor of the shielding (figure D).

ATTENTION: the unused BUS signal cables, and the electrical continuity conductor, must never touch any live elements or the earthing conductor.

ELECTRIC CONNECTIONS

Figure B shows a diagram of the electrical connections.

1. Connect the red wire of the BUS cable to the red clamp (+) of the terminal, and the black wire to the black clamp (-). Up to 4 BUS lines can be connected to the BUS terminal (same-coloured wires on the same terminal) (figure E).
2. Insulate the shield, the electrical continuity conductor, and the other white and yellow wires of the BUS cable (if a 4-conductor BUS cable is being used), that are not necessary (figure D).
3. Insert the BUS clamp in the pins of the device. The correct connection direction is determined by the fixing rails. Insulate the BUS terminal with the special cover, that must be fixed to the device. The cover guarantees the minimum separation distance of 4mm between the power cables and the BUS cables (figure F).
4. Connect any inputs to the screw terminals on the back of the probe (figure A).

INDICATOR LIGHTS

The probe has a front LED that signals its operating status and load status (as per the table).

LED	Function
Green	Probe operating
Red	Solenoid valve active
Flashing red	No info about solenoid valve status (if the status info function is active)

SELECTING THE HEATING/COOLING CONTROL ALGORITHM
 You can set the heating/cooling control algorithm using the following procedure.

Mode change input:

- keep the button key for programming pressed (for at least 5 seconds);
- wait until the LED emits a sequence of green and red flashes for 3 seconds (configuration mode enabled).

LED indicates the type of **heating** control algorithm active in that moment, as shown in the table.

Red LED status	Heating control algorithm
Fixed ON	Two points ON-OFF
Slow flashing (1 sec ON, 1 sec OFF)	PWM proportional-integral
Quick flashing (0,5 sec ON, 0,5 sec OFF)	3-speed fancoil

The type of heating control algorithm can be changed cyclically via a series of closures of the contact (potential-free) associated with the auxiliary input (clamps 1 and 2).

- To continue, press the button key for programming.

The green LED indicates the type of **air-conditioning** control algorithm active in that moment, as shown in the table.

Green LED status	Air-conditioning control algorithm
Fixed ON	Two points ON-OFF
Slow flashing (1 sec ON, 1 sec OFF)	PWM proportional-integral
Quick flashing (0,5 sec ON, 0,5 sec OFF)	3-speed fancoil

The type of air-conditioning control algorithm can be changed cyclically via a series of closures of the contact (potential-free) associated with the auxiliary input (clamps 1 and 2).

- Mode change output:**
- to save the new settings: press the push button for programming;
- to quit without saving the settings: wait 30 seconds.

During this configuration phase, the messages from the BUS are ignored (they will be managed after you have quit the configuration phase).

BEHAVIOUR UPON THE FAILURE AND RESETTING OF THE BUS POWER SUPPLY
If power fails on the BUS, the device will not carry out any action. When the BUS power supply resumes, the probe will reactivate the conditions that were in place prior to the power failure.

MAINTENANCE
The device does not require any maintenance. Use a dry cloth if cleaning is required.

SETTING THE PARAMETERS AND PROGRAMMING WITH EASY CONTROLLER

Detailed information about how to set the probe parameters and how to program with Easy Controller is given in the KNX thermostat Programming Manual and in the Programming Manual for Easy devices with Easy Controller (www.gewiss.com).

PROGRAMMING WITH ETS	
<p>The device can be configured with the ETS software. Detailed information about the configuration parameters and their values is given in the Technical Manual (www.gewiss.com).</p>	
TECHNICAL DATA	
Communication	KNX BUS
Power supply	Via KNX BUS, 29 V DC SELV
Current absorption by the BUS	5 mA
BUS cable	KNX TP1
Command elements	1 miniature programming button key
Inputs	1 input for potential-free contact (max. cable length 10m) <p>1 input for external temperature sensor (e.g. GW 10 800) (NTC 10K)</p>
Visualisation elements	1 front signalling LED <p>1 red LED for programming</p>
Measuring elements	1 internal sensor <p>Temperature: <p>adjustment range: 5°C .. +40 °C <p>measurement range: 0°C .. +60 °C <p>measurement resolution: 0,1 °C <p>measurement accuracy: ±0.5°C between +10°C and +30°C <p>Relative humidity: <p>measurement range: 10-95% <p>measurement accuracy: ±0.5% between 20% and 90%</p></p></p></p></p></p></p></p>
Temperature adjustment range	T anti-freeze: +2 ÷ +7°C <p>T high temperature protection: +30 ÷ +40°C <p>Other Setpoints: +5 ÷ +40°C</p></p>
Usage environment	Dry, indoor places
Operating temperature	-5 ÷ +45°C
Storage temperature	-25 ÷ +70°C
Relative humidity	Max 93% (non condensative)
BUS connection	2-pin coupling terminal - Ø 1mm
Electric connections	Screw terminals - max. cable section 2.5mm²
Degree of protection	IP20
Size	1 Chorus module
Standard references	Low Voltage Directive 2014/35/EU <p>Electromagnetic Compatibility Directive 2014/30/EU, EN50090-2-2, EN50428</p>
Certifications	KNX

PROGRAMMING WITH ETS	
<p>The device can be configured with the ETS software. Detailed information about the configuration parameters and their values is given in the Technical Manual (www.gewiss.com).</p>	
TECHNICAL DATA	
Communication	KNX BUS
Power supply	Via KNX BUS, 29 V DC SELV
Current absorption by the BUS	5 mA
BUS cable	KNX TP1
Command elements	1 miniature programming button key
Inputs	1 input for potential-free contact (max. cable length 10m) <p>1 input for external temperature sensor (e.g. GW 10 800) (NTC 10K)</p>
Visualisation elements	1 front signalling LED <p>1 red LED for programming</p>
Measuring elements	1 internal sensor <p>Temperature: <p>adjustment range: 5°C .. +40 °C <p>measurement range: 0°C .. +60 °C <p>measurement resolution: 0,1 °C <p>measurement accuracy: ±0.5°C between +10°C and +30°C <p>Relative humidity: <p>measurement range: 10-95% <p>measurement accuracy: ±0.5% between 20% and 90%</p></p></p></p></p></p></p></p>
Temperature adjustment range	T anti-freeze: +2 ÷ +7°C <p>T high temperature protection: +30 ÷ +40°C <p>Other Setpoints: +5 ÷ +40°C</p></p>
Usage environment	Dry, indoor places
Operating temperature	-5 ÷ +45°C
Storage temperature	-25 ÷ +70°C
Relative humidity	Max 93% (non condensative)
BUS connection	2-pin coupling terminal - Ø 1mm
Electric connections	Screw terminals - max. cable section 2.5mm²
Degree of protection	IP20
Size	1 Chorus module
Standard references	Low Voltage Directive 2014/35/EU <p>Electromagnetic Compatibility Directive 2014/30/EU, EN50090-2-2, EN50428</p>
Certifications	KNX

PROGRAMMING WITH ETS	
<p>The device can be configured with the ETS software. Detailed information about the configuration parameters and their values is given in the Technical Manual (www.gewiss.com).</p>	
TECHNICAL DATA	
Communication	KNX BUS
Power supply	Via KNX BUS, 29 V DC SELV
Current absorption by the BUS	5 mA
BUS cable	KNX TP1
Command elements	1 miniature programming button key
Inputs	1 input for potential-free contact (max. cable length 10m) <p>1 input for external temperature sensor (e.g. GW 10 800) (NTC 10K)</p>
Visualisation elements	1 front signalling LED <p>1 red LED for programming</p>
Measuring elements	1 internal sensor <p>Temperature: <p>adjustment range: 5°C .. +40 °C <p>measurement range: 0°C .. +60 °C <p>measurement resolution: 0,1 °C <p>measurement accuracy: ±0.5°C between +10°C and +30°C <p>Relative humidity: <p>measurement range: 10-95% <p>measurement accuracy: ±0.5% between 20% and 90%</p></p></p></p></p></p></p></p>
Temperature adjustment range	T anti-freeze: +2 ÷ +7°C <p>T high temperature protection: +30 ÷ +40°C <p>Other Setpoints: +5 ÷ +40°C</p></p>
Usage environment	Dry, indoor places
Operating temperature	-5 ÷ +45°C
Storage temperature	-25 ÷ +70°C
Relative humidity	Max 93% (non condensative)
BUS connection	2-pin coupling terminal - Ø 1mm
Electric connections	Screw terminals - max. cable section 2.5mm²
Degree of protection	IP20
Size	1 Chorus module
Standard references	Low Voltage Directive 2014/35/EU <p>Electromagnetic Compatibility Directive 2014/30/EU, EN50090-2-2, EN50428</p>
Certifications	KNX

PROGRAMMING WITH ETS	
<p>The device can be configured with the ETS software. Detailed information about the configuration parameters and their values is given in the Technical Manual (www.gewiss.com).</p>	
TECHNICAL DATA	
Communication	KNX BUS
Power supply	Via KNX BUS, 29 V DC SELV
Current absorption by the BUS	5 mA
BUS cable	KNX TP1
Command elements	1 miniature programming button key
Inputs	1 input for potential-free contact (max. cable length 10m) <p>1 input for external temperature sensor (e.g. GW 10 800) (NTC 10K)</p>
Visualisation elements	1 front signalling LED <p>1 red LED for programming</p>
Measuring elements	1 internal sensor <p>Temperature: <p>adjustment range: 5°C .. +40 °C <p>measurement range: 0°C .. +60 °C <p>measurement resolution: 0,1 °C <p>measurement accuracy: ±0.5°C between +10°C and +30°C <p>Relative humidity: <p>measurement range: 10-95% <p>measurement accuracy: ±0.5% between 20% and 90%</p></p></p></p></p></p></p></p>
Temperature adjustment range	T anti-freeze: +2 ÷ +7°C <p>T high temperature protection: +30 ÷ +40°C <p>Other Setpoints: +5 ÷ +40°C</p></p>
Usage environment	Dry, indoor places
Operating temperature	-5 ÷ +45°C
Storage temperature	-25 ÷ +70°C
Relative humidity	Max 93% (non condensative)
BUS connection	2-pin coupling terminal - Ø 1mm
Electric connections	Screw terminals - max. cable section 2.5mm²
Degree of protection	IP20
Size	1 Chorus module
Standard references	Low Voltage Directive 2014/35/EU <p>Electromagnetic Compatibility Directive 2014/30/EU, EN50090-2-2, EN50428</p>
Certifications	KNX

Les canaux d’entrée de la sonde peuvent être configurés avec l’Easy Controller pour exécuter, au choix, l’une des fonctions suivantes :

Réception de commandes à distance

La sonde est en mesure de recevoir d’autres dispositifs KNX (par exemple : thermostat Easy, thermostat programmable Easy) les commandes permettant d’imposer le type de fonctionnement (chauffage ou climatisation) et le type de contrôle (HVAC ou par point de consigne).

Scénarios

Le dispositif est en mesure de mémoriser et d’exécuter 8 scénarios. On pourra associer, à chacun d’entre eux, le type de fonctionnement (chauffage ou climatisation) et la modalité HVAC (ou point de consigne).

Contact de fenêtre

Le dispositif gère la fonction de contact de fenêtre permettant, lorsque la condition de contact de fenêtre ouverte se vérifie, de forcer la sonde dans la modalité OFF (si le type de contrôle est HVAC) ou de forcer le point de consigne Tantigel / Protection contre les hautes températures (si le type de contrôle est par point de consigne). À la restauration de la condition de fenêtre fermée, la sonde se reporte dans les conditions où elle se trouvait ou bien exécute les commandes à priorité inférieure, reçues lorsque la fenêtre était ouverte.

Les canaux de sortie de la sonde peuvent être configurés avec l’Easy Controller pour exécuter, au choix, l’une des fonctions suivantes :

Gestion de l’électrovanne

La sonde permet d’envoyer la commande On/Off aux actionneurs KNX qui contrôlent l’électrovanne du chauffage, de la climatisation ou du chauffage / climatisation.

Gestion du ventilo-convecteur

La sonde permet de gérer la vitesse d’un ventilo-convecteur (à 3 vitesses), aussi bien pour le chauffage que pour la climatisation.

Envoi de signalisations d’état

Le dispositif est en mesure de transmettre ses paramètres de fonctionnement (modalité HVAC, type de fonctionnement et points de consigne actifs) et les données courantes (température mesurée) aux autres dispositifs sur le bus KNX.

Mesure de l’humidité relative

La sonde permet d’imposer jusqu’à 5 seuils d’humidité relative avec envoi de commandes bus à la suite d’un dépassement et du retour dans le seuil (elle permet d’envoyer des commandes On/Off aux actionneurs KNX qui gèrent le système d’humidification et de déshumidification, de forcer, d’incrémenter, de décrémenter la modalité HVAC ou le point de consigne courant du système de régulation thermique).

FRANÇAIS

- La sécurité de l’appareil n’est garantie que si les consignes de sécurité et d’utilisation sont observées ; aussi, s’avère-t-il nécessaire de les conserver. S’assurer que ces consignes ont été reçues par l’installateur et par l'utilisateur final.

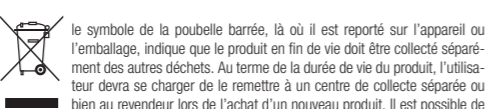
- Ce produit est uniquement destiné à l’usage pour lequel il a été expressément conçu. Toute autre utilisation est considérée comme impropre et/ou dangereuse. En cas de doute, contacter le service d’assistance technique SAT GEWISS.

- Le produit ne doit pas être modifié. Toute modification invalide la garantie et peut rendre le produit dangereux.

- Le constructeur ne peut être tenu pour responsable des dommages éventuels résultant d’un usage impropre, erroné ou bien d’une altération du produit acheté.

- Point de contact indiqué en application des directives et des réglementations UE applicables :

GEWISS GEWISS S.p.a. Via A. Volta, 1 - 24069 Cenate Sotto (BG) - Italie
Tél. : +39 035 94 61 11 - qualitymarks@gewiss.com



le symbole de la poubelle brulée, là où il est reporté sur l’appareil ou l’emballage, indique que le produit en fin de vie doit être collecté séparément des autres déchets. Au terme de la durée de vie du produit, l’utilisateur devra se charger de le remettre à un centre de collecte séparée ou bien au revendeur lors de l’achat d’un nouveau produit. Il est possible de remettre gratuitement, sans obligation d’achat, les produits à éliminer de dimensions inférieures à 25 cm aux revendeurs dont la surface de vente est d’au moins 400 m². La collecte différenciée et l’envoi successif de l’appareil en fin de vie au recyclage, au traitement et à l’élimination compatible avec l’environnement contribue à éviter les effets négatifs sur l’environnement et sur la santé et favorise le réemploi et/ou le recyclage des matières de l’appareil. Gewiss participe activement aux opérations favorisant le réemploi, le recyclage et la récupération des appareils électriques et électroniques

CONTENU DE LA CONFECTION
<p>1 Sonde de régulation thermique Easy à encastrer <p>1 Borne bus <p>1 Couvercle <p>1 Manuel d’installation</p></p></p></p>
EN SYNTHÈSE
<p>La sonde de régulation thermique Easy à encastrer, avec capteur intégré de température et d’humidité, permet de gérer des systèmes de chauffage et de climatisation ou d’humidification et de déshumidification sur bus. Elle permet de contrôler la température et l’humidité de l’ambiance où elle est installée ou de toute autre ambiance en cas d’utilisation avec un capteur extérieur de température et d’humidité. La sonde n’est pas équipée d’éléments propes de visualisation et de commande, aussi doit-elle être utilisée en association avec un dispositif Easy (par exemple : un thermostat Easy ou un thermostat programmable Easy) pour le contrôle de ses paramètres (modalité HVAC ou par point de consigne et type de fonctionnement). La sonde de thermostatisation prévoit :</p> <ul style="list-style-type: none">2 types de fonctionnement : chauffage et climatisation, avec des algorithmes de contrôle indépendants ; 4 modalités de fonctionnement : OFF (antigel / protection contre les hautes températures), Economy, Precomfort et Comfort ; 4 températures de réglage du chauffage (Economy, Tprecomfort, Tcomfort, Tantigel) ; 4 températures de réglage de la climatisation (Teconomy, Tprecomfort, Tcomfort, Tprotection contre les hautes températures) ; 2 types de contrôle : modalité HVAC ou par point de consigne ; algorithmes de contrôle des installations à 2 ou 4 voies : 2 points (commande ON/OFF), proportionnel PI (contrôle de type PWM), ventilo-convecteur (3 vitesses) ; mesure de l’humidité relative, avec actions sur le système d’humidification et de déshumidification ou actions sur l’algorithme de régulation thermique ; 1 entrée pour un contact libre de potentiel (pour la fonction de contact de fenêtre) ; 1 entrée du capteur NTC de température extérieure (par exemple : capteur de protection du chauffage de sol). <p>La sonde est alimentée par la ligne bus. Elle est équipée d’un voyant frontal de signalisation et d’un capteur intégré de relevé de la température et de l’humidité de l’ambiance (dont les valeurs sont envoyées sur le bus toutes les 15 mn et à la suite d’une variation de la température de 0,5°C ou d’une variation de l’humidité relative de 5%).</p>
FNCTIONS

PROGRAMMING WITH ETS	
<p>The device can be configured with the ETS software. Detailed information about the configuration parameters and their values is given in the Technical Manual (www.gewiss.com).</p>	
TECHNICAL DATA	
Communication	KNX BUS
Power supply	Via KNX BUS, 29 V DC SELV
Current absorption by the BUS	5 mA
BUS cable	KNX TP1
Command elements	1 miniature programming button key
Inputs	1 input for potential-free contact (max. cable length 10m) <p>1 input for external temperature sensor (e.g. GW 10 800) (NTC 10K)</p>
Visualisation elements	1 front signalling LED <p>1 red LED for programming</p>
Measuring elements	1 internal sensor <p>Temperature: <p>adjustment range: 5°C .. +40 °C <p>measurement range: 0°C .. +60 °C <p>measurement resolution: 0,1 °C <p>measurement accuracy: ±0.5°C between +10°C and +30°C <p>Relative humidity: <p>measurement range: 10-95% <p>measurement accuracy: ±0.5% between 20% and 90%</p></p></p></p></p></p></p></p>
Temperature adjustment range	T anti-freeze: +2 ÷ +7°C <p>T high temperature protection: +30 ÷ +40°C <p>Other Setpoints: +5 ÷ +40°C</p></p>
Usage environment	Dry, indoor places
Operating temperature	-5 ÷ +45°C
Storage temperature	-25 ÷ +70°C
Relative humidity	Max 93% (non condensative)
BUS connection	2-pin coupling terminal - Ø 1mm
Electric connections	Screw terminals - max. cable section 2.5mm²
Degree of protection	IP20
Size	1 Chorus module
Standard references	Low Voltage Directive 2014/35/EU <p>Electromagnetic Compatibility Directive 2014/30/EU, EN50090-2-2, EN50428</p>
Certifications	KNX

PROGRAMMING WITH ETS	
<p>The device can be configured with the ETS software. Detailed information about the configuration parameters and their values is given in the Technical Manual (www.gewiss.com).</p>	
TECHNICAL DATA	
Communication	KNX BUS
Power supply	Via KNX BUS, 29 V DC SELV
Current absorption by the BUS	5 mA
BUS cable	KNX TP1
Command elements	1 miniature programming button key
Inputs	1 input for potential-free contact (max. cable length 10m) <p>1 input for external temperature sensor (e.g. GW 10 800) (NTC 10K)</p>
Visualisation elements	1 front signalling LED <p>1 red LED for programming</p>
Measuring elements	1 internal sensor <p>Temperature: <p>adjustment range: 5°C .. +40 °C <p>measurement range: 0°C .. +60 °C <p>measurement resolution: 0,1 °C <p>measurement accuracy: ±0.5°C between +10°C and +30°C <p>Relative humidity: <p>measurement range: 10-95% <p>measurement accuracy: ±0.5% between 20% and 90%</p></p></p></p></p></p></p></p>
Temperature adjustment range	T anti-freeze: +2 ÷ +7°C <p>T high temperature protection: +30 ÷ +40°C <p>Other Setpoints: +5 ÷ +40°C</p></p>
Usage environment	Dry, indoor places
Operating temperature	-5 ÷ +45°C
Storage temperature	-25 ÷ +70°C
Relative humidity	Max 93% (non condensative)
BUS connection	2-pin coupling terminal - Ø 1mm
Electric connections	Screw terminals - max. cable section 2.5mm²
Degree of protection	IP20
Size	1 Chorus module
Standard references	Low Voltage Directive 2014/35/EU <p>Electromagnetic Compatibility Directive 2014/30/EU, EN50090-2-2, EN50428</p>
Certifications	KNX

Les canaux d’entrée de la sonde peuvent être configurés avec l’Easy Controller pour exécuter, au choix, l’une des fonctions suivantes :

Réception de commandes à distance

La sonde est en mesure de recevoir d’autres dispositifs KNX (par exemple : thermostat Easy, thermostat programmable Easy) les commandes permettant d’imposer le type de fonctionnement (chauffage ou climatisation) et le type de contrôle (HVAC ou par point de consigne).

Scénarios

Le dispositif est en mesure de mémoriser et d’exécuter 8 scénarios. On pourra associer, à chacun d’entre eux, le type de fonctionnement (chauffage ou climatisation) et la modalité HVAC (ou point de consigne).

Contact de fenêtre

Le dispositif gère la fonction de contact de fenêtre permettant, lorsque la condition de contact de fenêtre ouverte se vérifie, de forcer la sonde dans la modalité OFF (si le type de contrôle est HVAC) ou de forcer le point de consigne Tantigel / Protection contre les hautes températures (si le type de contrôle est par point de consigne). À la restauration de la condition de fenêtre fermée, la sonde se reporte dans les conditions où elle se trouvait ou bien exécute les commandes à priorité inférieure, reçues lorsque la fenêtre était ouverte.

Les canaux de sortie de la sonde peuvent être configurés avec l’Easy Controller pour exécuter, au choix, l’une des fonctions suivantes :

Gestion de l’électrovanne

La sonde permet d’envoyer la commande On/Off aux actionneurs KNX qui contrôlent l’électrovanne du chauffage, de la climatisation ou du chauffage / climatisation.

Gestion du ventilo-convecteur

La sonde permet de gérer la vitesse d’un ventilo-convecteur (à 3 vitesses), aussi bien pour le chauffage que pour la climatisation.

Envoi de signalisations d’état

Le dispositif est en mesure de transmettre ses paramètres de fonctionnement (modalité HVAC, type de fonctionnement et points de consigne actifs) et les données courantes (température mesurée) aux autres dispositifs sur le bus KNX.

Mesure de l’humidité relative

La sonde permet d’imposer jusqu’à 5 seuils d’humidité relative avec envoi de commandes bus à la suite d’un dépassement et du retour dans le seuil (elle permet d’envoyer des commandes On/Off aux actionneurs KNX qui gèrent le système d’humidification et de déshumidification, de forcer, d’incrémenter, de décrémenter la modalité HVAC ou le point de consigne courant du système de régulation thermique).

INSTALLATION

ATTENTION : l’installation du dispositif doit uniquement être réalisée par un personnel qualifié, en suivant la réglementation en vigueur et les lignes directrices relatives aux installations KNX.

Positionnement correct

Pour le relevé de la température de l’ambiance à contrôler, la sonde ne doit pas être installée dans une niche, près d’une porte ou d’une fenêtre, près d’un radiateur ou d’un climatiseur et elle ne doit pas se trouver dans un courant d’air ou à la lumière directe du soleil. (figure G)

Montage (figure H)

CONSIGNES D’INSTALLATION KNX

- La longueur de la ligne bus entre la sonde et l’alimentation ne doit pas dépasser 350 mètres.
- La longueur de la ligne bus entre la sonde et le dispositif KNX à commander le plus éloigné ne doit pas dépasser 700 mètres.
- Pour éviter les signaux et les surtensions involontaires, ne pas créer de circuits en boucle.
- Maintenir une distance d’au moins 4 mm entre les câbles isolés individuellement de la ligne bus et les câbles de la ligne électrique (figure C).
- Ne pas détériorer le conducteur de continuité électrique du blindage (figure D).

ATTENTION : les câbles de signal du bus non utilisés et le conducteur de continuité électrique ne doivent jamais toucher des éléments sous tension ou le conducteur de terre.

CONNEXIONS ÉLECTRIQUES

La figure B reporte le schéma des connexions électriques.

- Connecter le fil rouge du câble bus à la borne rouge (+) du terminal et le fil noir à la borne noire (-). On pourra raccorder, au terminal bus, jusqu’à 4 lignes bus (fils de la même couleur sur la même borne) (figure E).
- Isoler le blindage, le conducteur de continuité électrique et les fils blanc et jaune restants du câble bus (si l’on utilise un câble bus à 4 conducteurs) qui ne s’avèrent pas nécessaires (figure D).
- Insérer la borne bus dans les broches du dispositif. Le sens d’insertion est déterminé par les guides de fixation. Isoler la borne bus à l’aide du couvercle spécifique, qui devra être fixé au dispositif. Le couvercle garantit la séparation minimale de 4 mm entre les câbles de puissance et les câbles bus (figure F).
- Raccorder les éventuelles entrées aux bornes à vis situées sur l’arrière de la sonde (figure A).

SIGNALISATIONS LUMINEUSES

La sonde est munie d’un voyant frontal de signalisation de son état de fonctionnement et de l’état de la charge, comme indiqué dans le tableau.

Voyant	Fonction
Vert	Sonde en service
Rouge	Électrovanne active
Rouge clignotant	Absence de la notification de l’état de l’électrovanne (si la notification de l’état est active)

SÉLECTION DE L’ALGORITHME DE CONTRÔLE DU CHAUFFAGE ET DE LA CLIMATISATION
On pourra imposer l’algorithme de contrôle du chauffage et de la climatisation à l’aide de la procédure suivante.

Entrée dans la modalité de modification :

- appuyer longuement (5 secondes au moins) sur la touche de programmation ;
- attendre que le voyant émette une séquence de clignotements verts et rouges pendant 3 secondes (entrée dans la modalité de configuration).

Le voyant rouge indique le type courant d’algorithme de contrôle du **chauffage**, comme indiqué dans le tableau .

État du voyant rouge	Algorithmo di controllo Riscaldamento
Allumé fixe	Deux points ON-OFF
Clignotement lent (1 s ON, 1 s OFF)	Proportionnel intégral PWM
Clignotement rapide (0,5 s ON, 0,5 s OFF)	Ventilo-convecteur à 3 vitesses

On pourra modifier cycliquement le type d’algorithme de contrôle du chauffage à travers des fermetures successives du contact (libre de potentiel) associé à l’entrée auxiliaire (bornes 1 et 2).

- Poursuivre en appuyant sur la touche de programmation.