

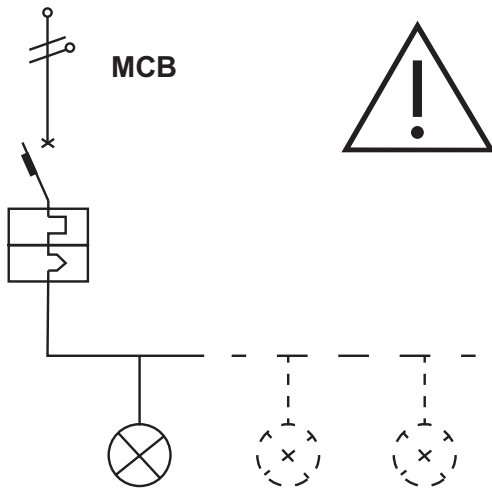
IP65



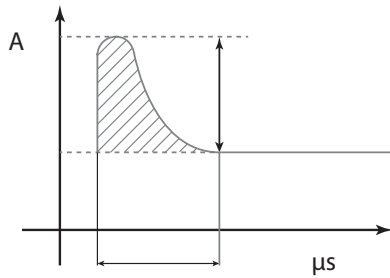
RG0→0,2m



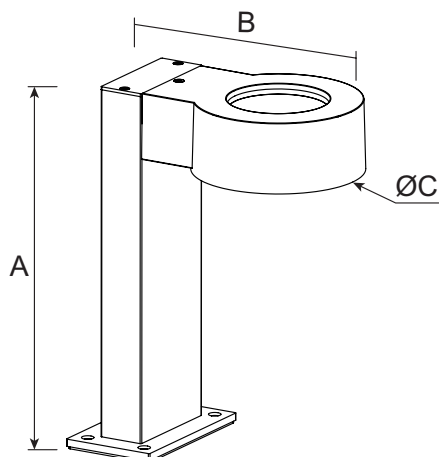
$t_a \pm 45^\circ\text{C}$



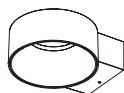
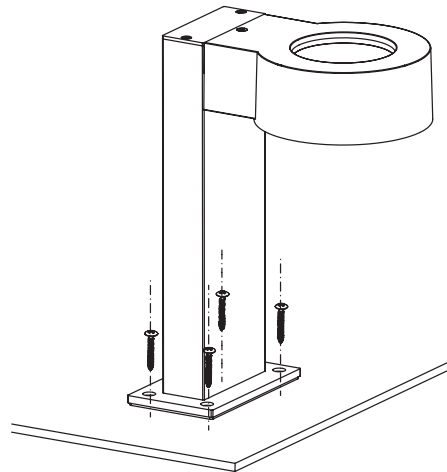
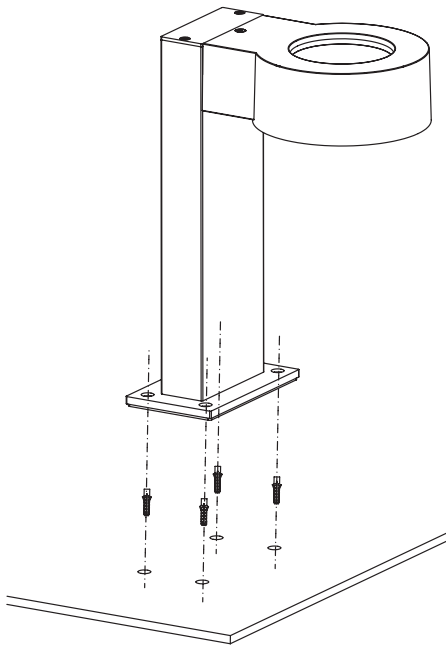
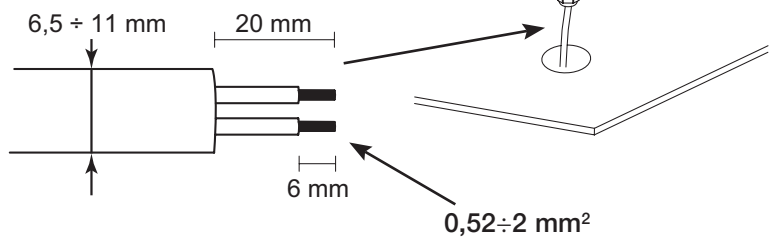
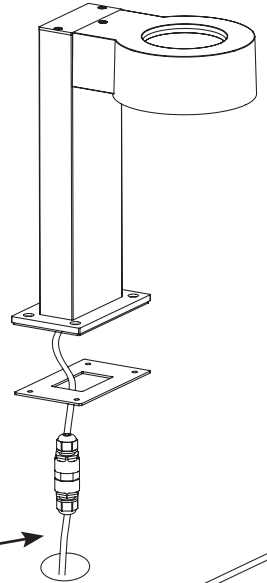
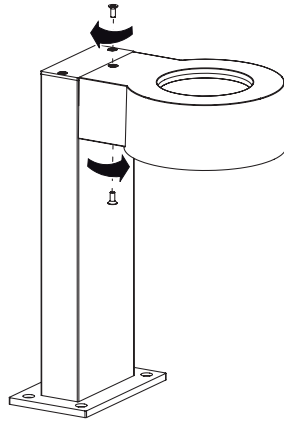
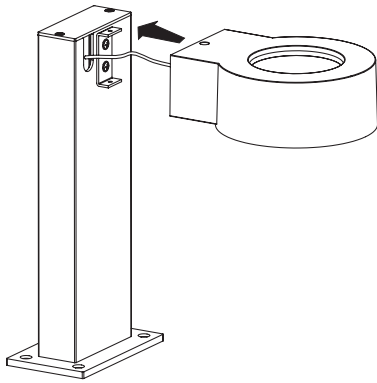
	16A
MCB type B:	Max n.92
MCB type C:	Max n.153
MCB type D:	Max n.306



Inrush current peak and width:
5.76A/110 µs



A	B	C	Kg
500	208	140	1,72
700	208	140	2,15



Punto di contatto indicato in adempimento ai fini delle direttive e regolamenti UE applicabili:

Contact details according to the relevant European Directives and Regulations:

GEWISS S.p.A. Via A.Volta, 1 IT-24069 Cenate Sotto (BG) Italy tel: +39 035 946 111 E-mail: qualitymarks@gewiss.com



+39 035 946 111
8.30 - 12.30 / 14.00 - 18.00
lunedì - venerdì - monday - friday



+39 035 946 260



sat@gewiss.com
www.gewiss.com