



Progetto: Schema elettrico
Project: Electric diagram
Codice/Code: GW68205N
Disegnatore/Drawer: Crocca A.
Data/Date: 05/03/2015
N.disegno/N.drawing: 65587651

Tensione esercizio / Power supply:	400 Volt
Tensione ausiliari / Auxiliary feed:	/
Frequenza / Frequency:	50 Hz
Corrente nominale / Nominal current:	25 A
Corrente di cortocircuito / Rated conditional short circuit current	6 Ka
Grado di protezione / IP degree:	IP 65

GEWISS

GEWISS S.p.A.

Via Alessandro Volta n.1 Cenate Sotto (BG)

Tel. 035-946111 Fax 035-945222

✉ e-mail: gewiss@gewiss.com www.gewiss.com

Serie / Series : Q-DIN

Rev./Rev.	Modifiche / Modification	Data/Date	Prep./Prep.	Ver./Ver.	Appr./Appr.

GEWISS S.p.A. RISERVA TUTTI I DIRITTI SUL PRESENTE DOCUMENTO E CON QUANTO RAPPRESENTATO. E' VIETATO RIPRODURLO, UTILIZZARLO E RENDERSI ACCESSIBILE A TERZI SENZA AUTORIZZAZIONE SCRITTA.

GEWISS S.p.A. RESERVE ALL RIGHTS IN THIS DOCUMENT AND IN THE INFORMATION CONTAINED THERE IN RE PRODUCTION, USE OR THIS CLOSURE TO THIRD PARTIES WITHOUT WRITTEN AUTHORIZATION IS STRICTLY FORBIDDEN.

INDICE PAGINE / SHEETS INDEX

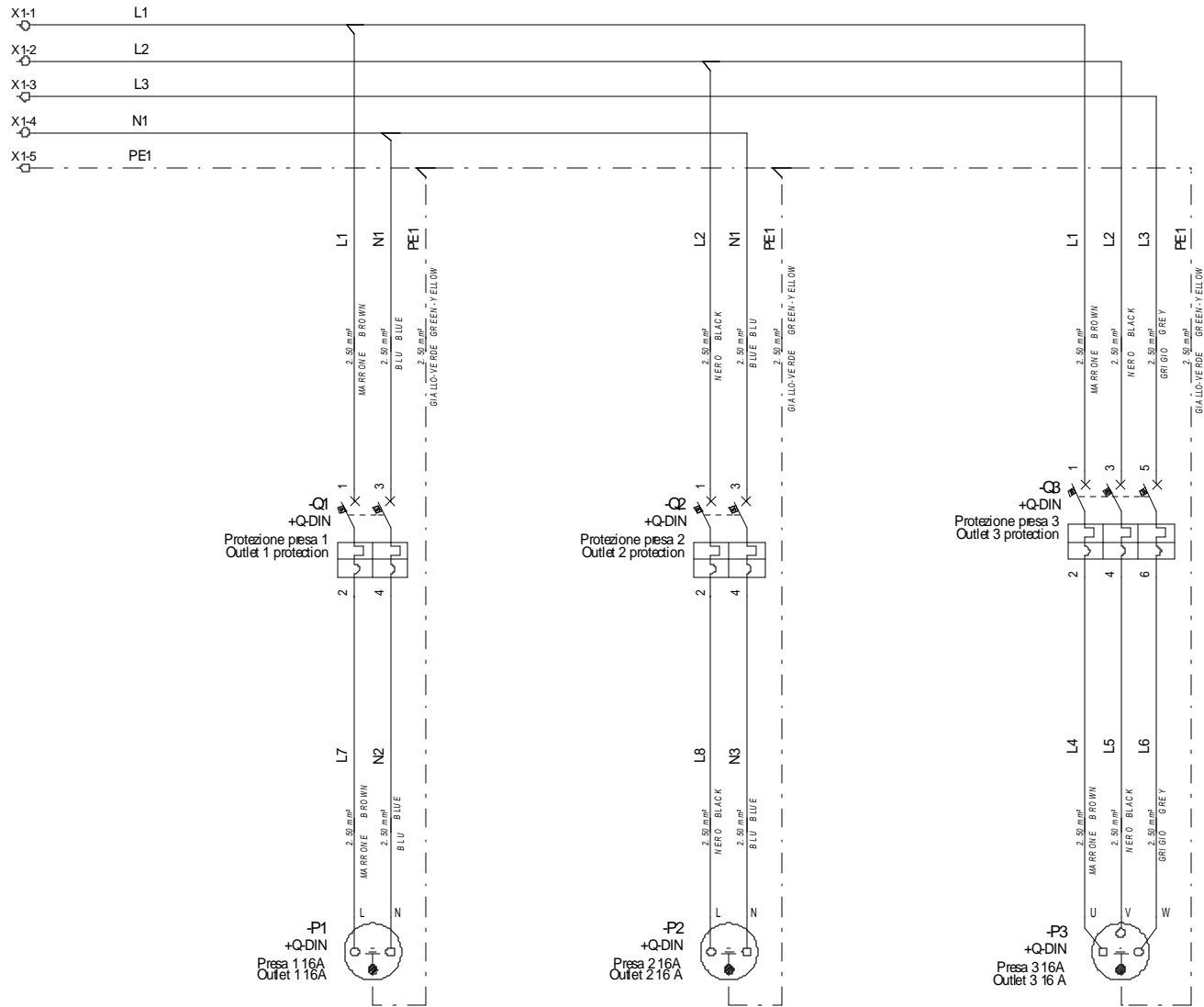
Gruppo / Groups		Pag./Sheets	Titolo / Title		Rev.	Data /Date	Cronologia / Cronology		
SCHEMA ELETTRICO	ELECTRICDIAGRAM	00	Copertina	Heading page					
SCHEMA ELETTRICO	ELECTRICDIAGRAM	01	Indice fogli	Sheet Index					
SCHEMA ELETTRICO	ELECTRICDIAGRAM	02	Alimentazione prese	Outlets power supply					
SCHEMA ELETTRICO	ELECTRICDIAGRAM	03	Morsattiere	Terminal blocks					
SCHEMA ELETTRICO	ELECTRICDIAGRAM	04	Lista fili	Cable list					
SCHEMA ELETTRICO	ELECTRICDIAGRAM	05	Layout frontale QDIN	QDIN layout					
SCHEMA ELETTRICO	ELECTRICDIAGRAM	06	Lista materiali	Bill of materials					
SCHEMA ELETTRICO	ELECTRICDIAGRAM	07	Schema unifilare	Wire electric diagram					
SCHEMA ELETTRICO	ELECTRICDIAGRAM	08	Tabella codici	Codes table					

REV.	DATA/DATE	FIRMA/SIGN.	MODIFICA/MODIFY



CODICE:	GW68205N	PROGETTO:	Schema elettrico	FOGLIO	01
CODE:		PROJECT:	Electric diagram	DI	09
TITOLO/TITLE:	Indice fogli				
	Sheet Index				
DIS:	Cracca A.	DATA/DATE:	05/03/2015	00◀▶02	

ALIMENTAZIONE
 GENERALE
 POWER SUPPLY
 GENERAL
 400 Volt e 50 Hz



CODICE : CODE :	GW68205N	PROGETTO : PROJECT :	Schema elettrico Electric diagram	FOGLIO 02 DI 09
TITOLO/ TITLE: Alimentazioni prese Outlets power supply				01◀▶03
DIS: Crocca A.		DATA/DATE: 05/03/2015		

REV.	DATA/DATE	FIRMA/SIGN.	MODIFICA/MODIFY

X1

DESCRIZIONE DESCRIPTION	DESTINAZIONE DESTINATION	FILO WIRE	MORSETTO CLAMP	ORIGINE SOURCE	DESCRIZIONE DESCRIPTION
PROTEZIONE PRESA 1 OUTLET 1 PROTECTION	MARRONE BROWN	Q1	1	Ø	
PROTEZIONE PRESA 3 OUTLET 3 PROTECTION	MARRONE BROWN	Q3			
PROTEZIONE PRESA 2 OUTLET 2 PROTECTION	NERO BLACK	Q2	2	Ø	
PROTEZIONE PRESA 3 OUTLET 3 PROTECTION	NERO BLACK	Q3			
PROTEZIONE PRESA 3 OUTLET 3 PROTECTION	GRIGIO GREY	Q3	3	Ø	
PROTEZIONE PRESA 1 OUTLET 1 PROTECTION	BLU BLUE	Q1	4	Ø	
PROTEZIONE PRESA 2 OUTLET 2 PROTECTION	BLU BLUE	Q2			
PRESA 1 16A OUTLET 1 16A	GIALLOVERDE GREEN/YELLOW	P1	5	Ø	
PRESA 2 16A OUTLET 2 16A	GIALLOVERDE GREEN/YELLOW	P2			
PRESA 3 16A OUTLET 3 16A	GIALLOVERDE GREEN/YELLOW	P3			



CODICE: GW68205N
CODE:

PROGETTO : Schema elettrico
PROJECT : Electric diagram

FOGLIO 03
DI 09

TITOLO/ TITLE: Morsettiere
Terminal blocks

02◀▶04

DIS: Crocca A.

DATA/DATE: 05/03/2015

REV.	DATA/DATE	FIRMA/SIGN.	MODIFICA/MODIFY

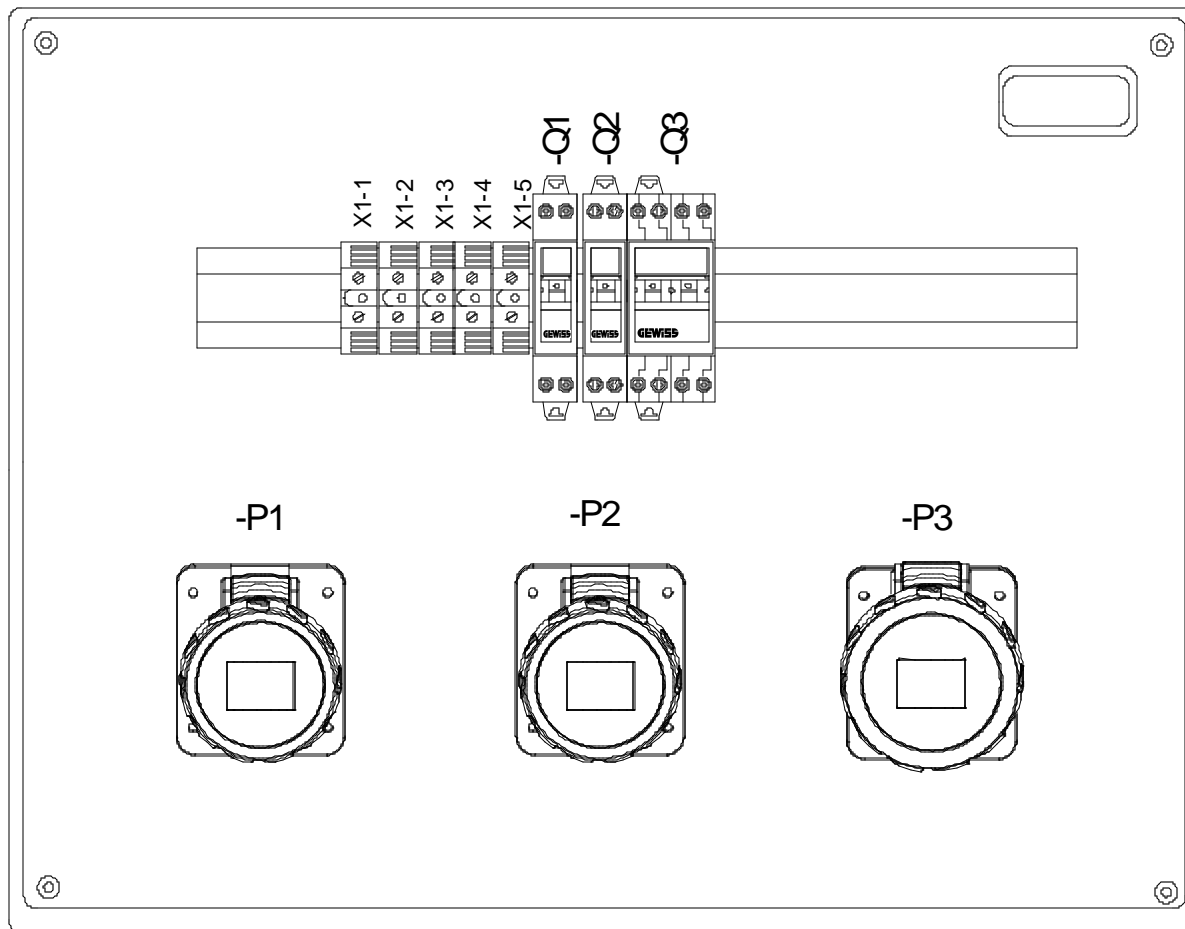
LISTA FILI / WIRE LIST

N° Filo	Sez. (mm ²)	Colore/Num.		Sigla orig.	Ubicazione	Sigla dest.	Ubicazione
N° Wire	Sect. (mm ²)	Color/Num.		Origin abbr.	Origin location	Destination abbr.	Destination location
L1	2.50 mm ²	MARRONE	BROWN	X1-1	Q-DIN	Q3	Q-DIN
L1	2.50 mm ²	MARRONE	BROWN	X1-1	Q-DIN	Q1	Q-DIN
L2	2.50 mm ²	NERO	BLACK	X1-2	Q-DIN	Q2	Q-DIN
L2	2.50 mm ²	NERO	BLACK	X1-2	Q-DIN	Q3	Q-DIN
L3	2.50 mm ²	GRIGIO	GREY	X1-3	Q-DIN	Q3	Q-DIN
L4	2.50 mm ²	MARRONE	BROWN	Q3	Q-DIN	P3	Q-DIN
L5	2.50 mm ²	NERO	BLACK	Q3	Q-DIN	P3	Q-DIN
L6	2.50 mm ²	GRIGIO	GREY	Q3	Q-DIN	P3	Q-DIN
L7	2.50 mm ²	MARRONE	BROWN	Q1	Q-DIN	P1	Q-DIN
L8	2.50 mm ²	NERO	BLACK	Q2	Q-DIN	P2	Q-DIN
N1	2.50 mm ²	BLU	BLUE	X1-4	Q-DIN	Q1	Q-DIN
N1	2.50 mm ²	BLU	BLUE	X1-4	Q-DIN	Q2	Q-DIN
N2	2.50 mm ²	BLU	BLUE	Q1	Q-DIN	P1	Q-DIN
N3	2.50 mm ²	BLU	BLUE	Q2	Q-DIN	P2	Q-DIN
PE1	2.50 mm ²	GIALLO-VERDE	GREEN-YELLOW	X1-5	Q-DIN	P2	Q-DIN
PE1	2.50 mm ²	GIALLO-VERDE	GREEN-YELLOW	X1-5	Q-DIN	P3	Q-DIN
PE1	2.50 mm ²	GIALLO-VERDE	GREEN-YELLOW	X1-5	Q-DIN	P1	Q-DIN

REV.	DATA/DATE	FIRMA/SIGN.	MODIFICA/MODIFY



CODICE: CODE:	GW68205N	PROGETTO : PROJECT :	Schema elettrico Electric diagram	FOGLIO DI	04 09
TITOLO/ TITLE:	Lista fili Cable list		03◀▶05		
DIS:	Crocca A.	DATA/DATE:	05/03/2015		



REV.	DATA/DATE	FIRMA/SIGN.	MODIFICA/MODIFY

GEWISS

CODICE: GW68205N
CODE:

PROGETTO : Schema elettrico
PROJECT : Electric diagram

FOGLIO 05
DI 09

TITOLO/ TITLE: Layout frontale Q-DIN
Q-DIN layout

04◀▶06

DIS: Crocca A.

DATA/DATE: 05/03/2015

LISTA MATERIALI / BILL OF MATERIAL

Sigla/Sigle	Descrizione/Description	Codice/Code	Cos truttore/Constructor	Ubicazione/Loc.	Pos./Pos.
P1	PR.INC.10° HP IP67 2P+T 16A 230V 6H 10°FLUSH.S.O. HP IP67 2P+E 16A 230V 6H	GW62227H	GEWSS	Q-DIN	02.3
P2	PR.INC.10° HP IP67 2P+T 16A 230V 6H 10°FLUSH.S.O. HP IP67 2P+E 16A 230V 6H	GW62227H	GEWSS	Q-DIN	02.5
P3	PR.INC.10° HP IP67 3P+T 16A 400V 6H 10°FLUSH.S.O. HP IP67 3P+E 16A 400V 6H	GW62231H	GEWSS	Q-DIN	02.7
Q1	INT.MAGNET.COMP.2P C16 6KA 1M MCCB 2P C16 6KA 1M	GW90247	GEWSS	Q-DIN	02.3
Q2	INT.MAGNET.COMP.2P C16 6KA 1M MCCB 2P C16 6KA 1M	GW90247	GEWSS	Q-DIN	02.5
Q3	INT.MAGNET.COMP.3P C16 6KA 2M MCCB 3P C16 6KA 2M	GW90267	GEWSS	Q-DIN	02.7
X1-1	MORSETTO DI FASE 10MMQ O-KORNER 10MMQ O-KORNER TERMINAL BLOCK	55513626	GEWSS	Q-DIN	02.1
X1-2	MORSETTO DI FASE 10MMQ O-KORNER 10MMQ O-KORNER TERMINAL BLOCK	55513626	GEWSS	Q-DIN	02.1
X1-3	MORSETTO DI FASE 10MMQ O-KORNER 10MMQ O-KORNER TERMINAL BLOCK	55513626	GEWSS	Q-DIN	02.1
X1-4	MORSETTO DI FASE 10MMQ O-KORNER 10MMQ O-KORNER TERMINAL BLOCK	55513626	GEWSS	Q-DIN	02.1
X1-5	MORSETTO TERRA 16 MMQ ASI EARTHING CLAMP 16 MMQ	65517260	GEWSS	Q-DIN	02.1

REV.	DATA/DATE	FIRMA/SIGN.	MODIFICA/MODIFY



CODICE: CODE:	GW68205N	PROGETTO : Schema elettrico PROJECT : Electric diagram	FOGLIO 06 DI 09
TITOLO/ TITLE: Lista materiali Bill of material		DIS: Crocca A.	DATA/DATE: 05/03/2015

GEWISS

CARATTERISTICHE SPECIFICATION

Serie/Series: QDIN

Codice/Code: GW 68205N

Un: 400 V

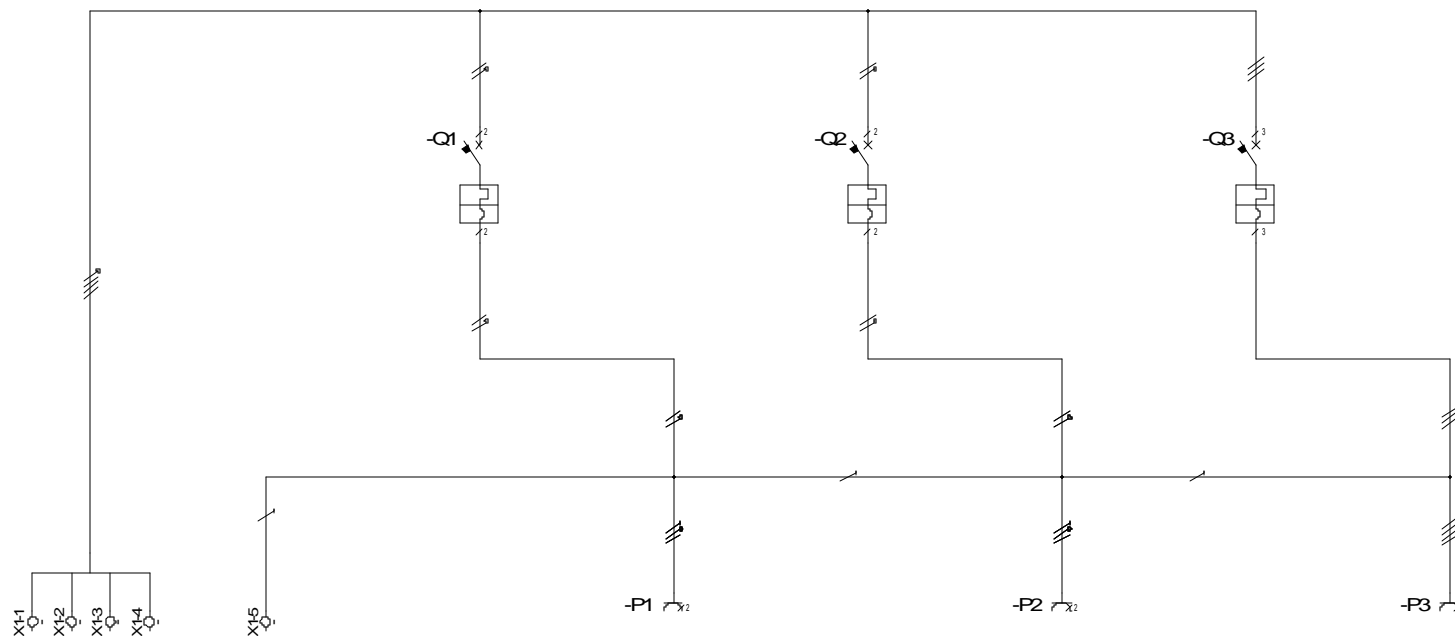
Uaux: /

f: 50 Hz

Icc: 6 KA

I_p: 65

In: 25A



UTENZA USE	DENOMINAZIONE DENOMINATION		MORSETTIERA TERMINAL BLOCK	MORSETTO DI TERRA EARTH TERMINAL BLOCK	PROTEZIONE PRESA 1 OUTLET 1 PROTECTION	PRESA 1 OUTLET 1	PROTEZIONE PRESA 2 OUTLET 2 PROTECTION	PRESA 2 OUTLET 2	PROTEZIONE PRESA 3 OUTLET 3 PROTECTION	PRESA 3 OUTLET 3
	TIPO / TYPE	POT./TOT.POWER Kw In A				GW62227H 16		GW62227H 16		GW62231H 16
	COEF. CONTEMP.	COS φ				0,8		0,8		0,8
INTERRUTTORE O SEZIONATORE MAINSWITCH	COSTRUTTORE / CONSTRUCTOR				GEWISS GW90247		GEWISS GW90247		GEWISS GW90267	
	N. POLI/N.POLES	In A			2 16		2 16		3 16	
	Icc kA	Ich mA			6		6		6	
	I _m (o curva/or curve) A	Pd A			C		C		C	
FUSIBILE FUZE	TIPO / TYPE									
	CALIBRO/CALBRE	A								
CONTATTORE CONTACTOR	TIPO / TYPE									
	In A	Ph kW								
RELE TERMICO THERMAL RELAY	TIPO / TYPE									
	TARATURA / CALIBRATION	A								
LINEA DI POTENZA POWER LINE	TIPO CAVO / CABLE TYPES		7X2,5MMQ	3X2,5MMQ	2X2,5MMQ	3 X 2,5MMQ	2X2,5MMQ	3 X 2,5MMQ	3X2MMQ	4 X 2,5MMQ
	FORMAZIONE / FORMATION		L1,L2,L3,N	PE	L1,N	L1,NPE	L2,N	L2,NPE	L1,L2,L3	L1,L2,L3PE
	LUNGHEZZA / LENGHT	m								
	Iz A									
	C.d.T. aIn %	C.d.T. alb %								
	Zk mΩ	Zs mΩ								
	I _k ifase/monof. kA	I _k ifase/terra kA								
	MORSETTIERA / TERMINAL BOARD		4X10MMQ	16MMQ						

GEWISS

CODICE : GW68205N
CODE :

PROGETTO : Schema elettrico
PROJECT : Electric diagram

FOGLIO 07
DI 09

TITOLO / TITLE: Schema unifilare
Wire electric diagram

06 ◀ ▶ 08

REV. DATA/DATE FIRMA / SIGN. MODIFICA / MODIFY

DIS: Crocca A. DATA/DATE: 05/03/2015

GEWISS S.p.A si riserva la possibilità di sostituire alcuni dei codici inclusi negli schemi allegati con interruttori aventi caratteristiche tecniche identiche o migliorative.

La tabella seguente riporta l'elenco delle possibili sostituzioni autorizzate.

GEWISS s.p.A ha verificato e certificato il quadro in tutte le configurazioni così realizzate che, pertanto, rientrano nel sistema di quadri GEWISS come definito dalle norme EN 61439-1 ed EN 61439-3

TABELLA CODICI E LORO ALTERNATIVE / TABLE CODES AND ITS ALTERNATIVES													
CODICI/CODES		CARATTERISTICHE / FEATURES											
Codice base Base code	Codice alt. Alt. code	Tipo Type	Poli Poles	Curva Curve	In (A)	Icc (KA)	Idn (mA)	Moduli Modules	VARIABILI / VARIABLES				
									Tipo Type	Curva Curve	Icc (KA)	Moduli Modules	
GW90247			2P	C	16	6	/		MTC MCCB				1
	GW92047								MT/MCB				2
GW90250			2P	C	32	6	/		MTC MCCB				1
	GW92050								MT/MCB				2
GW90267			3P	C	16	6	/		MTC MCCB				2
	GW92067								MT/MCB				3
GW90270			3P	C	32	6	/		MTC MCCB				2
	GW92070								MT/MCB				3
GW90287			4P	C	16	6	/		MTC MCCB				2
	GW92087								MT/MCB				4
GW90290			4P	C	32	6	/		MTC MCCB				2
	GW92090								MT/MCB				4
GW92093		MT MCB	4P	C	63		/	4			6		
	GW92693												
GW94027		MDC	2P		16	4,5	30	2		AC			
	GW94227	RCBO											A
GW94127		MDC	2P		16	6	30	2		AC			
	GW94327	RCBO											A

Gewiss SpA reserves the right to replace some of the products included in the drawing with devices having the same or improved ratings or technical characteristics. The following table shows the list of possible replacements allowed.

Gewiss SpA has tested and certified the switchboard conforming to all the configurations in such a way manufactured, therefore, they are included in GEWISS assembly system as defined in the standards EN 61439-1 and EN 61439-3

									CODICE: GW68205N	PROGETTO: Schema elettrico	FOGLIO 08
									CODE: GW68205N	PROJECT: Electric diagram	DI 09
									TITOLO/TITLE: Tabella codici		07 ◀▶
									Codes table		
REV.	DATA/DATE	FIRMA/SIGN.		MODIFICA/MODIFY					DIS: Crocca A.	DATA/DATE: 05/03/2015	

