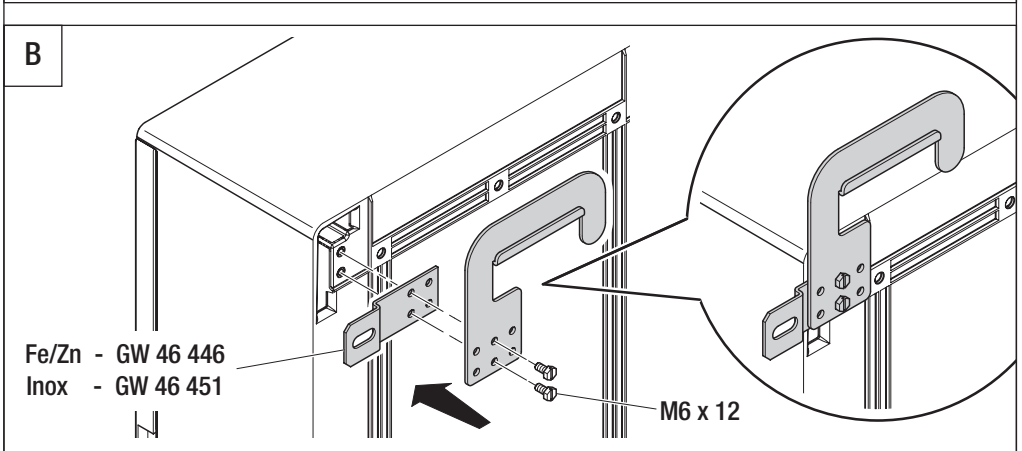
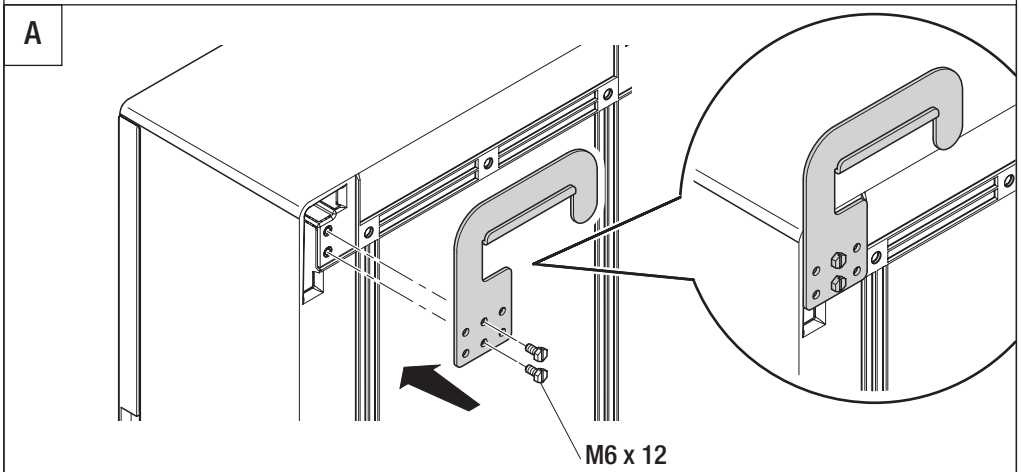
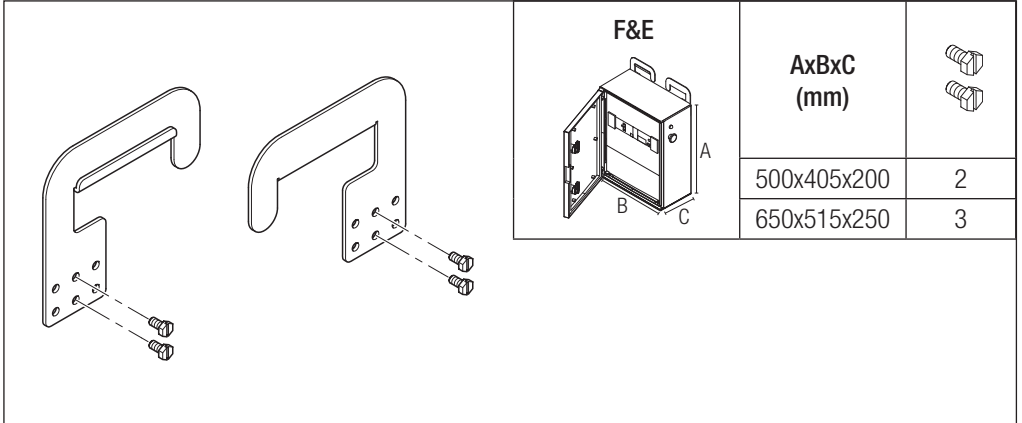
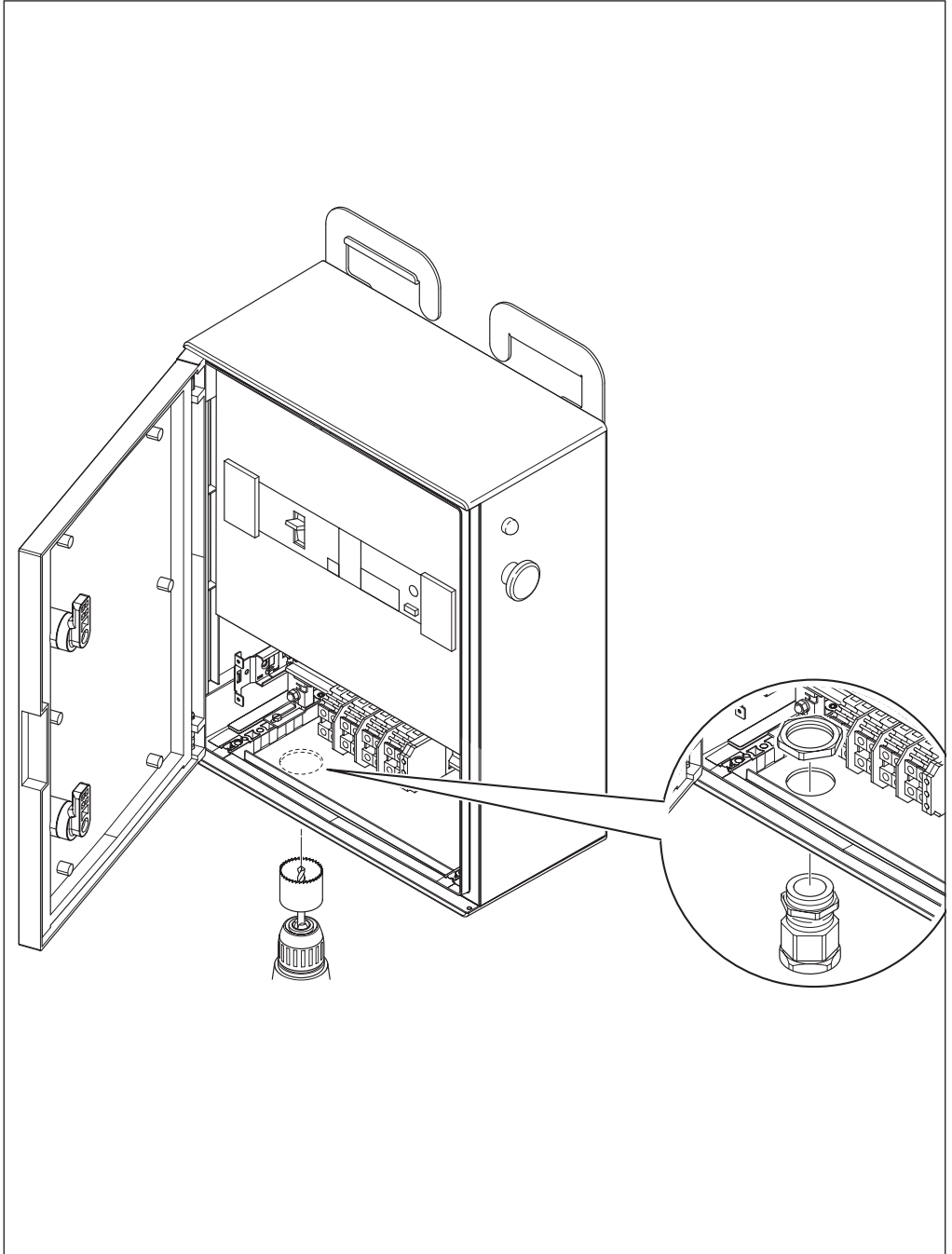
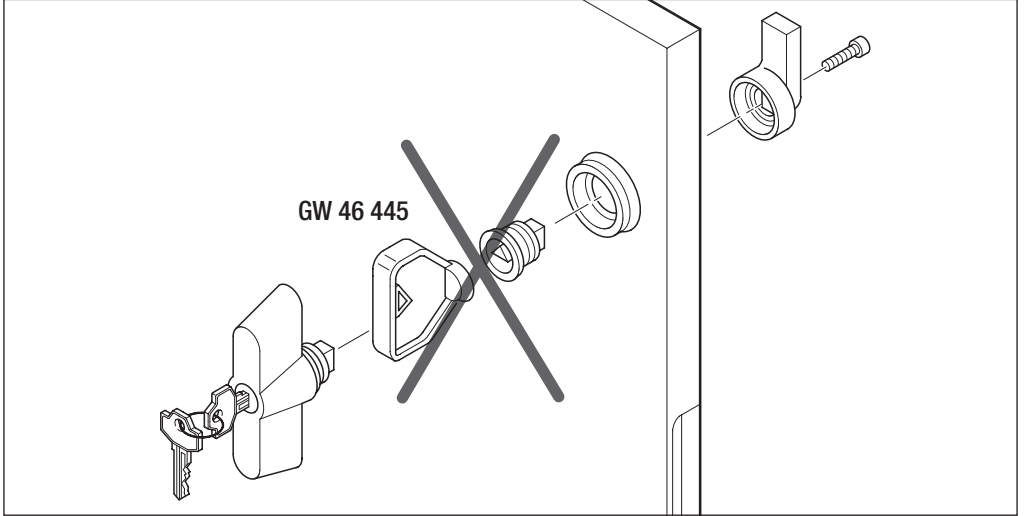
	<b>AxBxC (mm)</b>	
<b>GW 68 521</b>	500x405x200	MTHP+BDHP 4P 125A
<b>GW 68 526</b>	500x405x200	MSXD 3P+N 160A
<b>GW 68 531</b>	650x515x250	MSXD 3P+N 250A







cod. 7.57.4.230.4

Punto di contatto indicato in adempimento ai fini delle direttive e regolamenti UE applicabili:

Contact details according to the relevant European Directives and Regulations:

GEWISS S.p.A. Via A.Volta, 1 IT-24069 Cenate Sotto (BG) Italy tel: +39 035 946 111 E-mail: [qualitymarks@gewiss.com](mailto:qualitymarks@gewiss.com)



+39 035 946 111  
8.30 - 12.30 / 14.00 - 18.00  
lunedì + venerdì - monday + friday



+39 035 946 260



[sat@gewiss.com](mailto:sat@gewiss.com)  
[www.gewiss.com](http://www.gewiss.com)

ULTIMA REVISIONE 05/2020