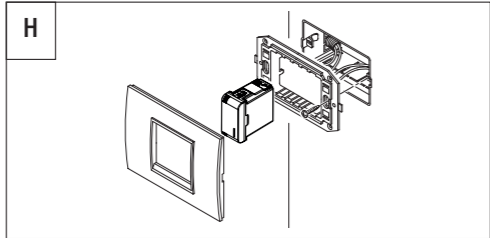
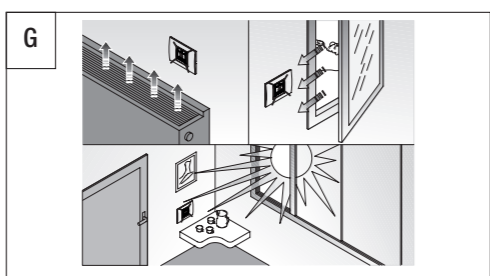
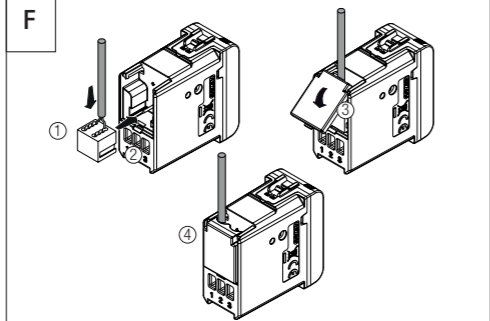
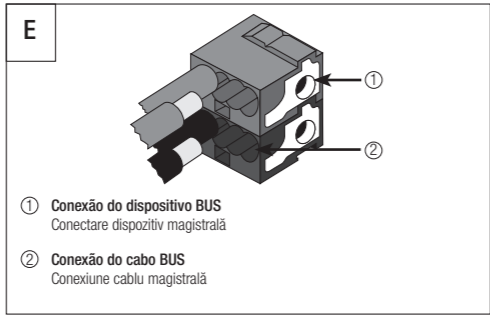
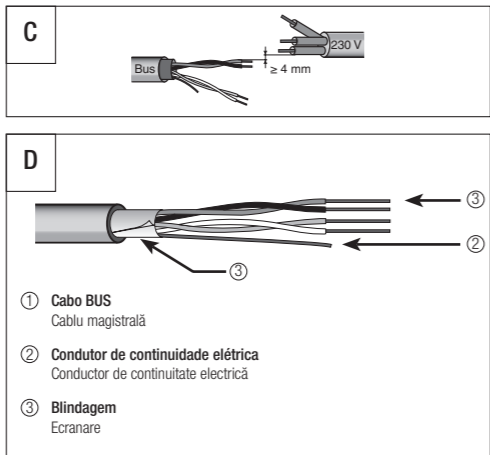
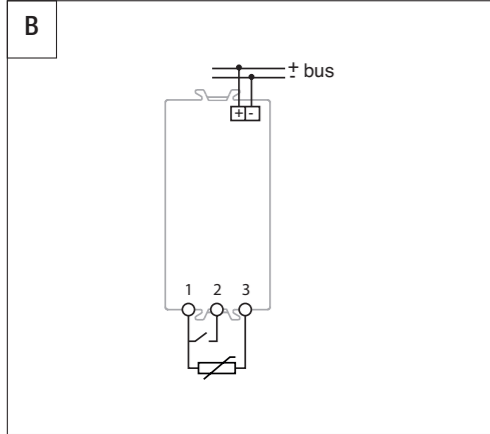
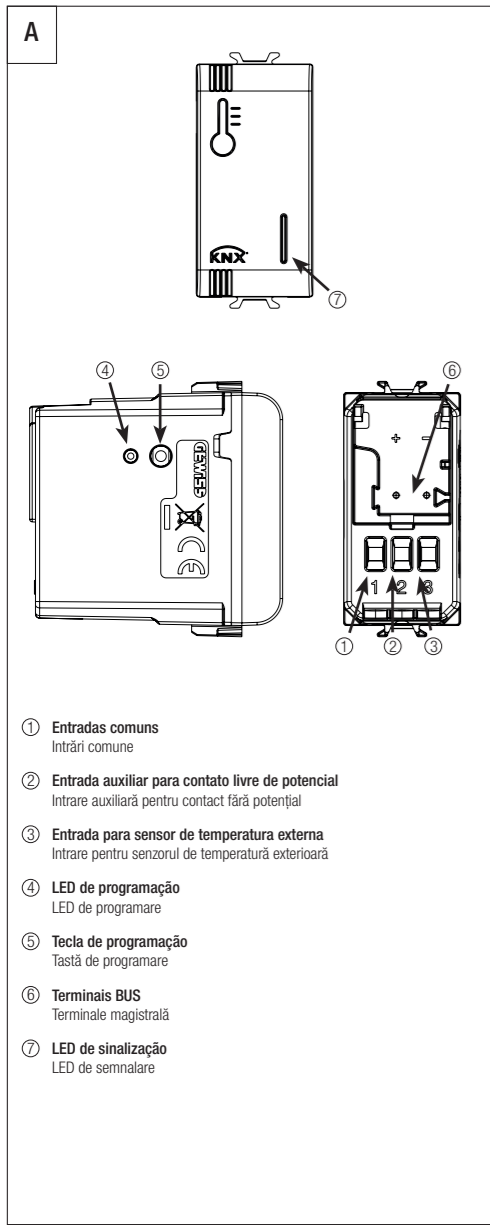
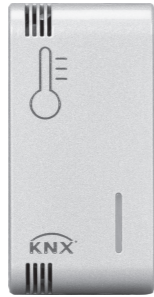


Sonda de termostato Easy - de encastrar
Sondă Easy de reglare a temperaturii - cu montaj încadrat



GW 10 769
GW 12 769
GW 13 769
GW 14 769
GW 15 769



PORTUGUÊS

- A segurança do aparelho só é garantida com a adoção das instruções de segurança e de utilização; portanto, é necessário conservá-las. Assegure-se de que estas instruções são recebidas pelo instalador e pelo utilizador final.

- Este produto destina-se apenas à utilização para a qual foi expressamente concebida. Qualquer outra utilização deve ser considerada indevida e/ou perigosa. Em caso de dúvida, contacte o Serviço de Assistência Técnica (SAT) da GEWISS.

- O produto não deve ser modificado. Qualquer modificação anula a garantia e pode tornar o produto perigoso.

- O fabricante declina toda e qualquer responsabilidade por eventuais danos decorrentes de utilização indevida ou incorreta e do produto adquirido ou de qualquer violação do mesmo.

- Ponto de contacto indicado em cumprimento da finalidade das diretivas UE aplicáveis:

GEWISS GEWISS S.p.a. Via A. Volta, 1 - 24069 Cenate Sotto (BG) - Italy
Tel.: +39 035 946 111 - qualitymarks@gewiss.com

O símbolo do caixote de lixo móvel, afixado no equipamento ou na embalagem, indica que o produto, no fim da sua vida útil, deve ser recolhido separadamente dos outros resíduos. No final da utilização, o utilizador deverá encarregar-se de entregar o produto num centro de recolha seletiva adequado ou de devolvê-lo ao revendedor no ato da aquisição de um novo produto. Nas superfícies de venda com, pelo menos, 400 m², é possível entregar gratuitamente, sem obrigação de compra, os produtos a eliminar com dimensão inferior a 25 cm. A adequada recolha diferenciada para dar início à reciclagem, ao tratamento e à eliminação ambientalmente compatível, contribui para evitar possíveis efeitos negativos ao ambiente e à saúde e favorece a reutilização e/ou reciclagem dos materiais dos quais o aparelho está composto. A Gewiss participa ativamente das operações que favorecem a reutilização, reciclagem e recuperação adequada dos aparelhos elétricos e eletrónicos.

CONTEÚDO DA EMBALAGEM

1 Sonda de termostato regulação KNX de encastrar
n. 1 Terminal BUS
1 Tampa
1 Manual de instalação

EM RESUMO

A sonda de termostato regulação Easy de encastrar permite gerir, com a ajuda de um cronotermostato Easy (GW 1X 764XX) ou de um termostato Easy (GW 1X 765XX), a temperatura do ambiente que é instalada ou de outro ambiente em caso de utilização com um sensor de temperatura externa.

A sonda não está equipada com seus próprios elementos de exibição e comando, e, portanto, deve ser utilizada em combinação com um dispositivo Easy (p. ex.: um termostato Easy ou um cronotermostato Easy) para o controlo dos seus parâmetros (modalidade HVAC ou Setpoint e tipo de funcionamento).

A sonda de termostato regulação prevê:

- 2 tipos de funcionamento: aquecimento e ar condicionado, com algoritmos de controlo independentes;
- 4 modalidades de funcionamento: OFF (antigelo/proteção altas temperaturas), Economy, Precomfort e Comfort;
- 4 temperaturas de regulação para o aquecimento (Teconomy, Tprecomfort, Tcomfort, Tantigelo);
- 4 temperaturas de regulação para o ar condicionado (Teconomy, Tprecomfort, Tcomfort, Tproteção_altas_temperaturas);
- 2 tipos de controlo: modalidade HVAC ou Setpoint;
- algoritmos de controlo para instalações de 2 ou 4 vias: 2 pontos (comando ON/OFF), proporcional PI (controlo de tipo PWM), fan coil (3 velocidades);
- 1 entrada para contato livre de potencial (para função de contato de janela);
- 1 entrada para sensor NTC de temperatura externa (p. ex.: sensor de proteção para aquecimento no piso).

A sonda é alimentada a partir da linha BUS e está equipada com LED frontal de sinalização e por um sensor integrado para a deteção da temperatura ambiente (cujo valor é enviado no BUS a cada 15" e como resultado de uma mudança de temperatura de 0,5 °C).

FUNÇÕES

Os canais de entrada da sonda podem ser configurados com Easy Controller para desenvolver, opcionalmente, uma das seguintes funções:

Receção dos comandos à distância

A sonda é capaz de receber de outros dispositivos KNX (p. ex.: termostato Easy, cronotermostato Easy) os comandos para configurar o tipo de funcionamento (aquecimento ou ar condicionado) e o tipo de controlo (HVAC ou Setpoint).

Cenários

O dispositivo é capaz de armazenar e executar até 8 cenários, cada um dos quais pode ser associado com o tipo de funcionamento (aquecimento ou ar condicionado) e a modalidade HVAC (ou Setpoint de funcionamento).

Contacto de janela

O dispositivo gere a função de contacto de janela que permite, após a ocorrência da condição de contacto de janela aberta, forçar a sonda na modalidade OFF (se o tipo de controlo é HVAC) ou forçar o setpoint Tantigelo/Tproteção_altas_temperaturas (se o tipo de controlo é Setpoint). Na restauração da condição de janela fechada, a sonda retorna à condição em que estava antes, ou executa os comandos recebidos com prioridade mais baixa quando a janela estava aberta.

Os canais de saída da sonda podem ser configurados com Easy Controller para desenvolver, opcionalmente, uma das seguintes funções:

Gestão da eletroválvula

A sonda permite enviar um comando de On/Off aos atuadores KNX que controlam a eletroválvula do aquecimento, do ar condicionado ou do aquecimento/arrefecimento.

Gestão fan coil

A sonda permite gerir a velocidade de um fan coil (3 velocidades), tanto para aquecimento quanto para o ar condicionado.

Envio de sinalizações de estado

O dispositivo é capaz de transmitir seus parâmetros de funcionamento (modalidade HVAC, tipo de funcionamento e setpoint ativos) e os dados atuais (temperatura medida) para outros dispositivos no BUS KNX.

INSTALAÇÃO

ATENÇÃO: A instalação do dispositivo deve ser efetuada exclusivamente por pessoal qualificado, seguindo a norma em vigor e as linhas guia para as instalações KNX.

Posicionamento correcto

Para a deteção correta da temperatura do ambiente a controlar, a sonda não deve ser instalada em nichos, perto de portas ou janelas, ao lado de radiadores ou ar condicionado e não deve ser afetada por correntes de ar e iluminação solar direta. (figura G)

Montagem (figura H)

ADVERTÊNCIAS PARA A INSTALAÇÃO KNX

1. O comprimento da linha BUS entre a sonda e o alimentador não deve superar os 350 metros.
2. O comprimento da linha BUS entre a sonda e o dispositivo KNX mais distante a comandar não deve superar 700 metros.
3. Para evitar sinais e sobretensões indesejadas, não criar circuitos de anel.
4. Mantenha uma distância de pelo menos 4 mm entre os cabos isolados individualmente da linha BUS e os da linha elétrica (figura C).
5. Não danifique o condutor de continuidade elétrica da blindagem (figura D).

ATENÇÃO: os cabos de sinal do BUS não utilizados e o condutor de continuidade elétrica nunca devem tocar os elementos sob tensão ou o condutor de terra.

CONEXÕES ELÉTRICAS

A figura B mostra o esquema das conexões elétricas.

1. Conecte o fio vermelho do cabo BUS ao terminal vermelho (+) do terminal e o fio preto ao terminal preto (-). Ao terminal BUS é possível conectar até 4 linhas BUS (fios da mesma cor no mesmo terminal) (figura E).
2. Isolar a proteção, o condutor de continuidade elétrica e os restantes fios branco e amarelo do cabo BUS (caso seja utilizado um cabo BUS com 4 condutores), que não são necessários (figura D).
3. Insira o terminal BUS nos pinos apropriados do dispositivo. O sentido de inserção correto é determinado pelas guias de fixação. Isolar o terminal BUS usando a tampa adequada, que deve ser fixada ao dispositivo. A tampa garante a separação mínima de 4 mm entre os cabos de potência e os cabos BUS (figura F).
4. Ligue as eventuais entradas aos terminais com parafuso localizados atrás da sonda (figura A).

SINALIZAÇÕES LUMINOSAS

A sonda é equipada com LED frontal de sinalização do seu estado de funcionamento e do estado de carga, conforme a tabela.

LED	Função
Verde	Sonda a funcionar
Vermelho	Eletroválvula ativa
Vermelho intermitente	Ausência da notificação de estado da eletroválvula (se notificação de estado ativa)

COMPORTAMENTO NA QUEDA E NO RESTABELECIMENTO DA ALIMENTAÇÃO BUS

Na queda da alimentação do BUS o dispositivo não realiza qualquer ação. Quando do restabelecimento da alimentação do BUS a sonda reativa as condições anteriores à queda.

MANUTENÇÃO

O dispositivo não necessita de manutenção. Para uma eventual limpeza, utilize um pano seco.

CONFIGURAÇÃO DOS PARÂMETROS E PROGRAMAÇÃO COM EASY CONTROLLER

Informações detalhadas sobre a configuração dos parâmetros da sonda e da programação com Easy Controller estão contidas no Manual de Programação (www.gewiss.com).

PROGRAMAÇÃO COM ETS

O dispositivo pode ser configurado com o software ETS. Informações detalhadas sobre os parâmetros de configuração e seus valores estão no Manual Técnico (www.gewiss.com).

DADOS TÉCNICOS

Comunicação Bus KNX
Alimentação Mediante BUS KNX, 29 V dc SELV
Absorção de corrente do BUS 5 mA
Cabo BUS KNX TP1
Elementos de comando 1 tecla miniatura de programação
Entradas 1 entrada para contato sem potencial (comprimento máximo dos cabos 10 m)
1 entrada para sensor de temperatura externa (p. ex.: GW 10 800) (tipo NTC 10K)

Elementos de visualização 1 LED de sinalização frontal
1 LED vermelho de programação

Elementos de medida 1 sensor interno
intervalo de regulação: 5 °C.. +40 °C
intervalo de medida: 0 °C.. +60 °C
resolução da medição: 0,1 °C
precisão da medição: ±0,5 °C entre +10 °C e +30 °C

Intervalos de regulação das temperaturas T antigelo: +2 ÷ +7 °C
T proteção altas temperaturas: +30 ÷ +40 °C
Outros setpoint: +5 ÷ +40 °C

Ambiente de utilização Interno, locais secos
Temperatura de funcionamento -5 ÷ +45 °C
Temperatura de armazenagem -25 ÷ +70 °C
Humidade relativa Máx. 93% (não condensante)
Conexão ao BUS Terminal de engate, 2 pin Ø 1 mm
Conexões eléctricas Terminais com parafuso, secção máx. cabos: 2,5 mm²

Grau de protecção IP20
Dimensão 1 módulo CHORUS
Referências normativas Diretiva baixa tensão 2014/35/EU
Diretiva de compatibilidade eletromagnética 2014/30/EU, EN50090-2-2, EN50428
Certificações KNX

ROMÂNĂ

- Siguranța dispozitivului este garantată doar prin respectarea instrucțiunilor de siguranță și de utilizare; așadar, asigurați-vă că le aveți întotdeauna la îndemână. Asigurați-vă că instrucțiunile sunt furnizate instalatorului și utilizatorului final.

- Produsul este destinat exclusiv utilizării pentru care a fost conceput în mod expres. Orice altă utilizare este considerată improprie și/sau periculoasă. În cazul în care aveți nelămuriri, contactați Serviciul de asistență tehnică (SAT) din cadrul GEWISS.

- Produsul nu trebuie să fie modificat. Orice modificare anulează garanția și poate face ca folosirea produsului să prezinte riscuri.

- Producătorul nu își asumă răspunderea pentru eventualele daune cauzate de utilizările improprie, greșite sau eventualele modificări aduse produsului achiziționat.

- Punct de contact indicat pentru îndeplinirea obiectivelor directivelor și regulamentelor UE aplicabile:

GEWISS GEWISS S.p.a. Via A. Volta, 1 - 24069 Cenate Sotto (BG) - Italia
Tel.: +39 035 946 111 - qualitymarks@gewiss.com

Simbolul pubelei tăiată fixat pe echipament sau pe ambalaj indică faptul că, la sfârșitul vieii sale utile, produsul trebuie eliminat separat de celelalte deșeurile. La sfârșitul utilizării, utilizatorul trebuie să încredințeze produsul unui centru de reciclare diferențiată corespunzător sau să îl returneze distribuitorului dacă achiziționează un produs nou. În cazul distribuitorilor cu o suprafață de vânzare de cel puțin 400 m², este posibilă încredințarea gratuită a produsului de eliminat cu dimensiuni sub 25 cm, fără obligația de a efectua o achiziție. Eliminarea corespunzătoare a echipamentului defectat în vederea reciclării, tratării și eliminării compatibile cu mediul contribuie la prevenirea efectelor potențial negative asupra mediului înconjurător și a sănătății și promovează reutilizarea și/sau reciclarea materialelor din care este realizat echipamentul. Gewiss participă activ la activitățile care promovează reutilizarea corectă, reciclarea și recuperarea echipamentelor electrice și electronice.

CONȚINUTUL PACHETULUI

1 buc. sondă de reglare a temperaturii Easy cu montaj încadrat
1 buc. bornă magistrală
1 buc. capac
1 buc. manual de instalare

PE SCURT

Sonda Easy de reglare a temperaturii cu montaj încadrat permite gestionarea temperaturii mediului unde este instalată sau a altui mediu în cazul în care este utilizată cu un senzor de temperatură exterioară, cu ajutorul unui cronotermostat Easy (GW 1X 764XX) sau al unui termostat Easy (GW 1X 765XX).

Sonda nu este dotată cu elemente proprii de afișare și comandă, de aceea trebuie să fie utilizată împreună cu un dispozitiv Easy (de exemplu: un termostat Easy sau un cronotermostat Easy) pentru controlul parametrilor săi (mod HVAC sau Punct de referință și tip de funcționare).

Sonda de reglare a temperaturii prevede:

- 2 tipuri de funcționare: încălzire și aer condiționat, cu algoritmi de control independenți;
- 4 moduri de funcționare: OPRIT (protecție la îngheț/protecție la temperaturi ridicate), Economic, Precomfort și Comfort;
- 4 temperaturi de reglare pentru încălzire (Teconomic, Tprecomfort, Tcomfort, Tantinghet);
- 4 temperaturi de reglare pentru aer condiționat (Teconomic, Tprecomfort, Tcomfort, Tprotecție_la_temperaturi_înalte);
- 2 tipuri de control: mod HVAC sau Punct de referință;
- algoritmi de control pentru instalații cu 2 sau 4 căi: 2 puncte (comandă PORNIT/OPRIT), proporțional PI (control de tip PWM), ventilator (3 trepte de viteză);
- 1 intrare pentru contact fără potențial (pentru funcția de contact fereastră);
- 1 intrare pentru senzorul NTC de temperatură exterioară (de exemplu: senzorul de protecție pentru încălzire prin pardoseală).

Sonda este alimentată de linia magistrală și este dotată cu un LED frontal de semnalizare și cu un senzor integrat pentru detectarea temperaturii ambientale (a cărei valoare este trimisă pe magistrală la fiecare 15 minute și în urma unei variații de temperatură de 0,5 °C).

FUNCȚII

Canalele de intrare ale sondei pot fi configurate prin intermediul Easy Controller pentru a îndeplini, la alegere, una dintre următoarele funcții:

Primirea comenzilor de la distanță

Sonda poate primi de la alte dispozitive KNX (de exemplu: termostatul Easy, cronotermostatul Easy) comenzi pentru a seta tipul de funcționare (încălzire sau aer condiționat) și tipul de control (HVAC sau Punct de referință).

Scenarii

Dispozitivul poate memora și executa până la 8 scenarii, fiecare putându-i fi asociat tipul de funcționare (încălzire sau aer condiționat) și modul HVAC (sau Punct de referință de funcționare).

Contact fereastră

Dispozitivul gestionează funcția de contact fereastră care permite, la verificarea condiției de contact fereastră deschisă, forțarea sondei în modul OPRIT (dacă tipul de control este HVAC) sau forțarea punctului de referință Tantinghet/Tprotecție_la_temperaturi_înalte (dacă tipul de control este Punct de referință). La restabilirea stării de fereastră închisă, sonda revine la starea anterioară sau execută comenzile cu prioritate mai mică permise în timp ce fereastra era deschisă.

Canalele de ieșire ale sondei pot fi configurate prin intermediul Easy Controller pentru a îndeplini, la alegere, una dintre următoarele funcții:

Gestionare electrovalvă

Sonda permite trimiterea comenzii de pornire/oprire la mecanismele de acționare KNX care controlează electrovalva pentru încălzire, aer condiționat sau pentru încălzire/aer condiționat.

Gestionare ventilator

Sonda permite gestionarea vitezei unui ventilator (3 viteze), atât pentru încălzire, cât și pentru aer condiționat.

Trimiterea semnalizărilor de stare

Dispozitivul poate să trimită parametrii săi de funcționare (modul HVAC, tipul de funcționare și punctele de referință active) și datele actuale (temperatura măsurată) la celelalte dispozitive pe magistrala KNX.

INSTALARE

ATENȚIE: instalarea dispozitivului trebuie să fie efectuată numai de personal calificat, respectând normele în vigoare și instrucțiunile privind instalarea KNX.

Poziționarea corectă

Pentru detectarea corectă a temperaturii mediului care trebuie controlat, sonda nu trebuie să fie instalată în nișe, în apropierea ușilor sau ferestrelor, lângă radiatoare sau aparate de aer condiționat și nu trebuie să intre în contact cu curenți de aer și cu lumina directă a soarelui. (figura G)

Montare (figura H)

INSTRUCȚIUNI PENTRU INSTALAREA KNX

1. Lungimea liniei magistralei nu trebuie să depășească 350 de metri între sondă și alimentator.
2. Lungimea liniei magistralei nu trebuie să depășească 700 de metri între sondă și cel mai îndepărtat dispozitiv KNX care trebuie comandat.
3. Pentru a evita semnalele și supratensiunile nedorite, nu creați circuite inelare.
4. Mențineți o distanță de cel puțin 4 mm între cablurile izolate individual ale liniei magistralei și cele ale liniei electrice (figura C).
5. Nu deteriorați conductorul de continuitate electrică al ecranării (figura D).

ATENȚIE: cablurile de semnal neutilizate ale magistralei și conductorul de continuitate electrică nu trebuie să atingă niciodată elemente aflate sub tensiune sau conductorul pentru împământare.

CONEXIUNI ELECTRICE

Figura B prezintă schema conexiunilor electrice.

1. Conectați firul roșu al cablului magistral la borna roșie (+) a terminalului și firul negru la borna neagră (-). La terminalul magistralei pot fi conectate până la 4 linii ale magistralei (fire de aceeași culoare în aceeași bornă) (figura E).
2. Izolați ecranul, conductorul de continuitate electrică și firele alb și galben care au rămas de la cablul magistral (dacă se utilizează un cablu al magistralei cu 4 conductoare), care nu sunt necesare (figura D).
3. Introduceți borna magistrală în piciorușele corespunzătoare ale dispozitivului. Direcția corectă de introducerea este determinată de ghidajele de fixare. Izolați borna magistrală utilizând capacul corespunzător care trebuie să fie fixat la dispozitiv. Capacul asigură o distanță minimă de 4 mm între cablurile de putere și cablurile magistrale (figura F).
4. Conectați eventualele intrări la bornele cu șurub aflate pe partea din spate a sondei (figura A).

SEMNALE LUMINOASE

Sonda este dotată cu un LED frontal de semnalare a stării sale de funcționare și a nivelului de încărcare, după cum este indicat în tabel.

LED	Funcție
Verde	Sondă funcțională
Roșie	Electrovălvă activă
Roșu intermitent	Absența notificării privind starea electrovalvei (dacă notificarea privind starea este activă)

COMPORTAMENT LA CĂDEREA ȘI LA RESTABILIREA ALIMENTĂRII MAGISTRALEI

La întreruperea alimentării magistralei, dispozitivul nu îndeplinește nicio funcție. La restabilirea alimentării magistralei, sonda reia condițiile de funcționare anterioare întreruperii.

ÎNTREȚINERE

Dispozitivul nu necesită întreținere. Pentru curățare, folosiți o lavetă uscată.

SETAREA PARAMETRILOR ȘI PROGRAMAREA PRIN INTERMEDIUL EASY CONTROLLER

Pentru informații detaliate privind setarea parametrilor sondei și programarea cu ajutorul Easy Controller, consultați Manualul de programare (www.gewiss.com).

PROGRAMARE PRIN INTERMEDIUL ETS

Dispozitivul poate să fie configurat prin intermediul software-ului ETS. Pentru informații detaliate privind parametrii de configurare și funcțiile acestora, consultați Manualul tehnic (www.gewiss.com).

DATE TEHNICE

Comunicare Magistrală KNX
Alimentare Prin intermediul magistralei KNX, 29 Vcc SELV
Absorbție de curent de la magistrală 5 mA
Cablul magistral KNX TP1
Elemente de comandă 1 tastă miniatură de programare
Intrări 1 intrare pentru contact fără potențial (lungime cabluri maxim 10 m)
1 intrare pentru senzorul de temperatură exterioară (de exemplu: GW 10 800) (tip NTC 10K)
Elemente de vizualizare 1 LED de semnalare frontal
1 LED roșu de programare
Elemente de măsurare 1 senzor intern
interval de reglare: 5 °C.. +40 °C
interval de măsurare: 0 °C.. +60 °C
rezoluție de măsurare: 0,1 °C
precizie de măsurare: ±0,5 °C între +10 °C și +30 °C
Intervale de reglare a temperaturilor T antigheț: +2 ÷ +7 °C
T protecție la temperaturi înalte: +30 ÷ +40 °C
Alte puncte de referință: +5 ÷ +40 °C
Mediu de utilizare În interior, în locuri uscate
Temperatură de funcționare -5 ÷ +45 °C
Temperatură de depozitare -25 ÷ +70 °C
Umiditate relativă Maxim 93% (fără condens)
Conexiune la magistrală Bornă de cuplare cu 2 pini Ø 1 mm
Conexiuni electrice Borne cu șurub, secțiune maximă cabluri: 2,5 mm²
Grad de protecție IP20
Dimensiune 1 modul Chorus
Referințe normative Directiva 2014/35/EU privind echipamentele de joasă tensiune
Directiva privind compatibilitatea electromagnetă 2014/30/EU, EN50090-2-2, EN50428
Certificări KNX



PT Siga as instruções e guarde-as para entrega ao utilizador final. Evite qualquer uso indevido, violações e modificações. Cumpra com os regulamentos em vigor em matéria de sistemas - **RO** Respectați instrucțiunile și păstrați-le într-un loc sigur pentru a le putea înmâna în stare nealterată utilizatorului final. Evitați utilizarea necorespunzătoare și efectuarea de modificări. Respectați reglementările în vigoare privind sistemele

Punto di contatto indicato in adempimento ai fini delle direttive e regolamenti UE applicabili:
Contact details according to the relevant European Directives and Regulations:

GEWISS S.p.A. Via A.Volta, 1 IT-24069 Cenate Sotto (BG) Italy tel: +39 035 946 111 E-mail: qualitymarks@gewiss.com



+39 035 946 111
8.30 - 12.30 / 14.00 - 18.00
lunedì + venerdì - monday + friday



+39 035 946 260



sat@gewiss.com
www.gewiss.com