

MANUFACTURER'S DECLARATION OF CONFORMITY
DICHIARAZIONE DI CONFORMITA' DEL COSTRUTTORE

No.	65595860	
Issuer's name <i>Nome del costruttore:</i>	GEWISS S.p.A.	
Issuer's address: <i>Indirizzo del costruttore:</i>	Via A. Volta, 1 24069 Cenate Sotto (BG) ITALY	
Subject of the declaration: <i>Oggetto della dichiarazione:</i>	FR60253A/W	
Main ratings: <i>Dati principali:</i>	➤ Rated operational voltage / Tensione di impiego nominale	Ue = 400 Vac
	➤ Rated insulation voltage / Tensione di isolamento nominale	Ui = 400 Vac
	➤ Rated frequency / Frequenza nominale	fn = 50 Hz
	➤ Rated current / Corrente nominale	In = 26 A
	➤ Rated conditional short-circuit current / Corrente di c.to c.to nom.	Icc = 4,5 kA
	➤ IP degree / Grado IP	IP 55
	➤ Form of the internal separation / Forma della separazione interna	1
	➤ Pollution degree / Grado di inquinamento	3
	➤ EMC disturbances in environments / Ambiente EMC	1

We declare that the products mentioned in subject are designed and manufactured in conformity with the requirements of following harmonized standards:

Dichiariamo che i prodotti citati in oggetto sono progettati e costruiti conformemente ai requisiti delle seguenti norme armonizzate:

Document No. / <i>Documento N.</i>	Title / Titolo	Date of issue / <i>Data di emissione</i>
➤ EN 60439-1	Low-voltage switchgear and controlgear assemblies -- Part 1: Type-tested and partially type-tested assemblies <i>Apparecchiature assiemate di protezione e di manovra per bassa tensione (quadri BT) Parte 1: Apparecchiature soggette a prove di tipo (AS) e apparecchiature parzialmente soggette a prove di tipo (ANS)</i>	1999 + A1:2004

and therefore meeting the essential requirements of the Directives:
e quindi rispondenti ai requisiti essenziali delle Direttive:

2014/35/EU

2014/34/EU

Reg.(EU) n.305/2011

99/5/EC

2014/30/EU

Signed for and on behalf of:

Firmato per conto di: **GEWISS S.p.A.**

Place and Date:

Luogo e Data **Cenate Sotto, 1st July 2016**

MATTEO GAVAZZENI *Matteo Gavazzeni*
**Industrial Property, Standards,
Quality Marks and Certifications Manager**

GEWISS

CARATTERISTICHE SPECIFICATION

Serie/Series: FR

Codice/Code: FR60253

Un: 400 V

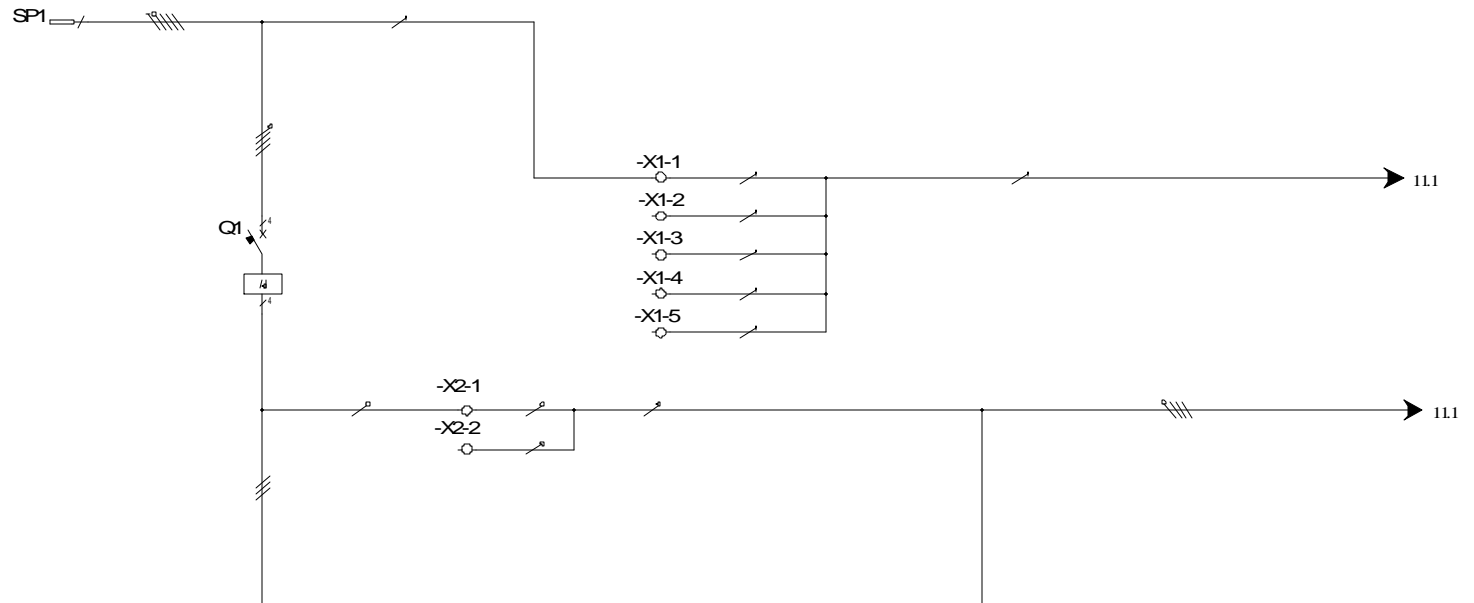
Uaux:

f: 50 Hz

Icc: 4,5 KA

Ip: 55

In: 26A



UTENZA USE	DENOMINAZIONE DENOMINATION			SPINA DI ALIMENTAZIONE POWER PLUG		INTERRUTTORE GENERALE MAINSWITCH		MORSETTI DI NEUTRO NEUTRAL BLOCKS		MORSETTI DI TERRA EARTH TERMINAL BLOCKS		
	TIPO / TYPE	POT./TOT.POWER Kw	In A	GW60042H	3P+N+T32A							
INTERRUTTORE O SEZIONATORE MAINSWITCH	COSTRUTTORE / CONSTRUCTOR			GEWISS								
	TIPO / TYPE			GWD4322								
	N. POLI/N. POLES	In	A	4	40							
	Ith	A	A		30mA							
FUSIBILE FUZE	TIPO / TYPE											
	CALIBRO / CALBRE			A								
CONTATTORE CONTACTOR	TIPO / TYPE											
	In	A	Ph	kW								
RELE' TERMICO THERMAL RELAY	TIPO / TYPE											
	TARATURA / CALIBRATION			A								
LINEA DI POTENZA POWER LINE	TIPO CAVO / CABLE TYPES			5X6MMQ		1X6MMQ 4X2,5MMQ		4 X 2,5MMQ		8 X 2,5MMQ		
	FORMAZIONE / FORMATION			L1,L2,L3,N,PE		L1,L2,L3,N		N		PE		
	LUNGHEZZA / LENGHT			m								
	Iz	A										
	C.d.T. alb	%	C.d.T. alb	%								
Zk	mΩ	Zs	mΩ									
Iktifase/monof.	kA	Ikt fase/terra	kA									
MORSETTIERA / TERMINAL BOARD							2X 6MMQ		1 X 16MMQ + 4 X 6MMQ			

GEWISS

CODICE : FR60253
CODE :

PROGETTO : Schema elettrico
PROJECT : Electric diagram

FOGLIO 02
DI 04

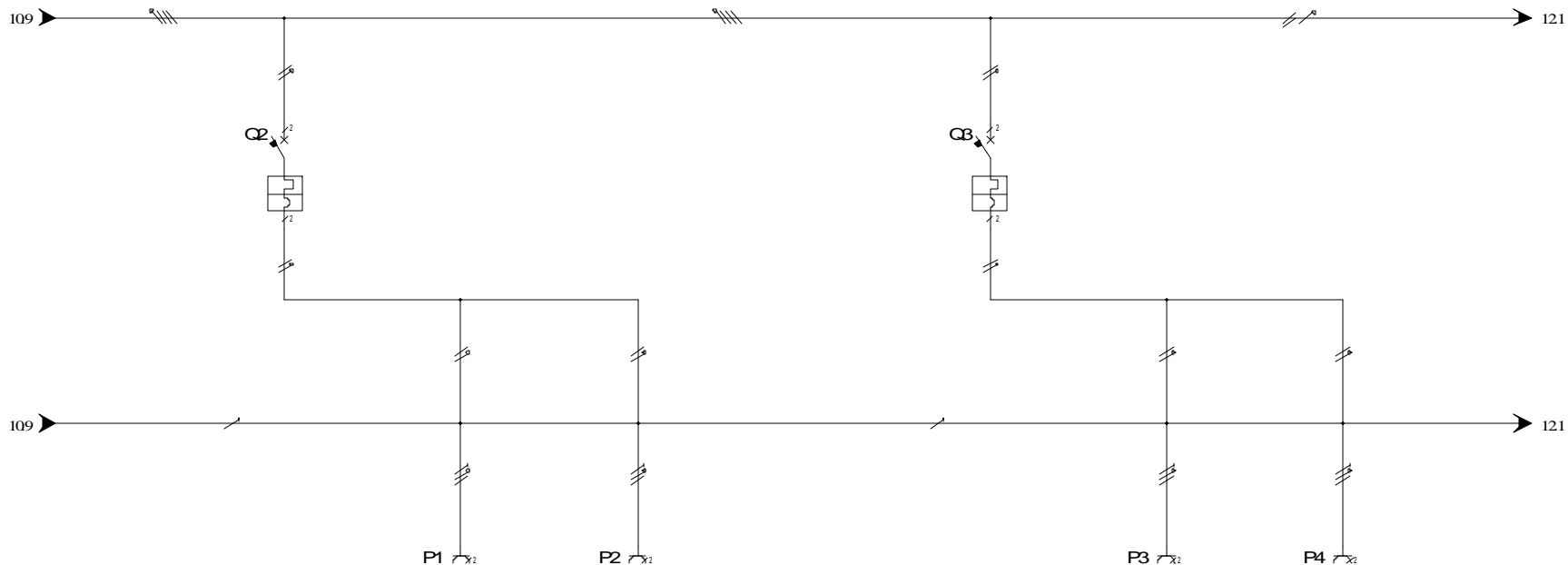
TITOLO / TITLE: Schema unifilare
Wire electric diagram

01 ◀ ▶ 03

DIS: Crocca A.

DATA/DATE: 01/07/2016

REV. DATA/DATE FIRMA / SIGN. MODIFICA / MODIFY



UTENZA USE	DENOMINAZIONE DENOMINATION		PROTEZIONE PRESE 1-2 1-2 OUTLETS PROTECTION		PRESA 1 OUTLET 1		PRESA 2 OUTLET 2		PROTEZIONE PRESE 3-4 3-4 OUTLETS PROTECTION		PRESA 3 OUTLET 3		PRESA 4 OUTLET 4			
	TIPO / TYPE	POT./TOT.POWER Kw	In		GW20207	16	GW20207	16			GW20207	16	GW20207	16		
	COEF. CONTEMP.	COS φ			0,8		0,8				0,8		0,8			
INTERRUTTORE O SEZIONATORE MAINSWITCH	COSTRUTTORE / CONSTRUCTOR		GEWISS GW90607						GEWISS GW90607							
	N. POLI/N.POLES	In	A	1P+N	16				1P+N	16						
	Ith	A	A	45					45							
	I _m (o curva/or curve)	A	A	C					C							
FUSIBILE FUZE	TIPO / TYPE															
	CALIBRO/CALBRE	A														
CONTATTORE CONTACTOR	TIPO / TYPE															
	In	A	Ph	kW												
RELE TERMICO THERMAL RELAY	TIPO / TYPE															
	TARATURA / CALIBRATION	A														
	TIPO CAVO / CABLE TYPES	4X2,5MMQ		3X2,5MMQ		3X2,5MMQ		4X2,5MMQ		3X2,5MMQ		3X2,5MMQ				
LINEA DI POTENZA POWER LINE	FORMAZIONE / FORMATION	L1,N		L1,N,PE		L1,N,PE		L1,N		L1,N,PE		L1,N,PE				
	LUNGHEZZA / LENGHT	m														
	Iz	A														
	C.d.T. alb %	C.d.T. alb %														
	Zk mΩ	Zs mΩ														
	I _k trifase/monof. kA	I _k fase/terra kA														
	MORSETTIERA / TERMINAL BOARD															

GEWISS

CODICE : FR60253
CODE :

PROGETTO : Schema elettrico
PROJECT : Electric diagram

FOGLIO 03
DI 04

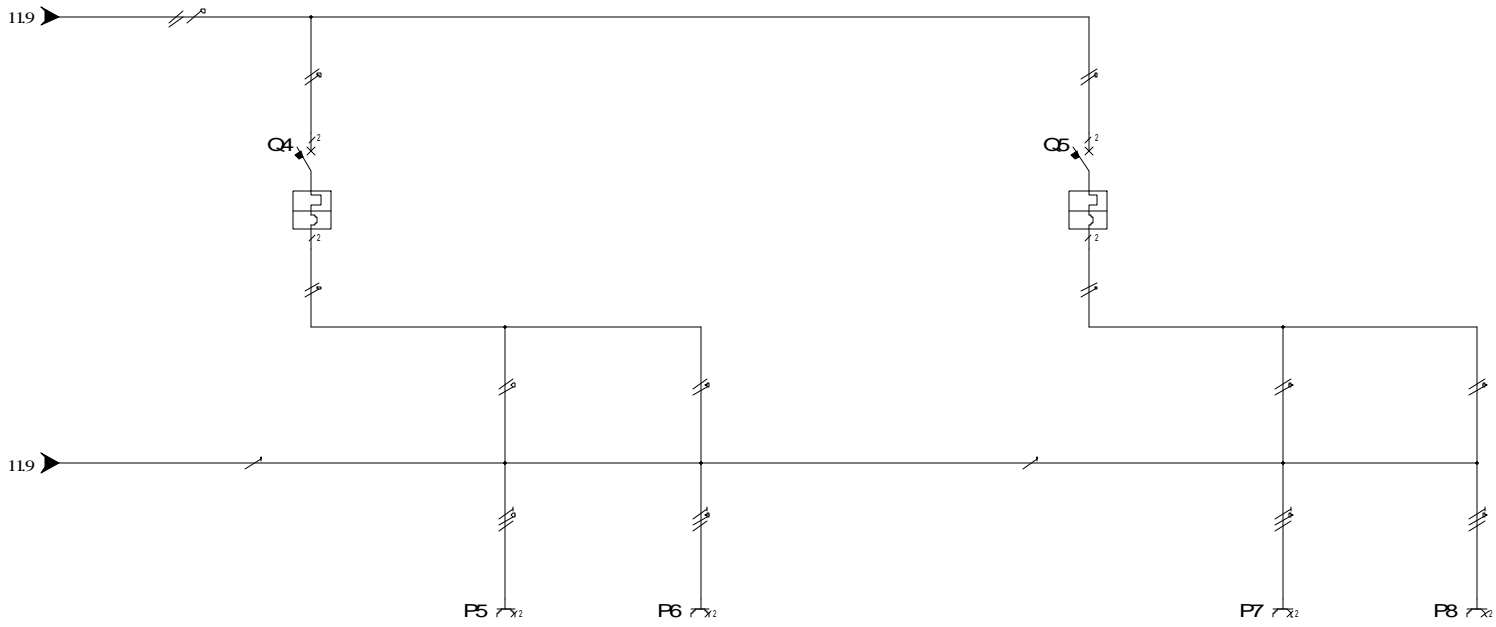
TITOLO / TITLE: Schema unifilare
Wire electric diagram

02 ◀▶ 04

DIS: Crocca A.

DATA/DATE: 01/07/2016

REV. DATA/DATE FIRMA / SIGN. MODIFICA / MODIFY



UTENZA USE	DENOMINAZIONE DENOMINATION		PROTEZIONE PRESE 5-6 5-6 OUTLETS PROTECTION		PRESA 5 OUTLET 5		PRESA 6 OUTLET 6		PROTEZIONE PRESE 7-8 7-8 OUTLETS PROTECTION		PRESA 7 OUTLET 7		PRESA 8 OUTLET 8			
	TIPO / TYPE	POT./TOT.POWER Kw	In	A	GW20207	16	GW20207	16			GW62227H	16	GW62227H	16		
	COEF. CONTEMP.	COS φ			0,8		0,8				0,8		0,8			
INTERRUTTORE O SEZIONATORE MAINSWITCH	COSTRUTTORE / CONSTRUCTOR		GEWISS GW90607						GEWISS GW90607							
	N. POLI/N.POLES	In	A	1P+N	16				1P+N	16						
	Ith	A	45	A					45							
	I _m (o curva/or curve)	A	C	C					C							
FUSIBILE FUZE	TIPO / TYPE															
	CALIBRO/CALBRE	A														
CONTATTORE CONTACTOR	TIPO / TYPE															
	In	A	Pn	kW												
RELE TERMICO THERMAL RELAY	TIPO / TYPE															
	TARATURA / CALIBRATION	A														
	TIPO CAVO / CABLE TYPES	4X2,5MMQ		3X2,5MMQ		3X2,5MMQ		4X2,5MMQ		3X2,5MMQ		3X2,5MMQ				
	FORMAZIONE / FORMATION	L2N		L2NPE		L2NPE		L3N		L3NPE		L3NPE				
LINEA DI POTENZA	LUNGHEZZA / LENGHT	m														
	Iz	A														
POWER	C.d.T. aIn	%	C.d.T. alb	%												
LINE	Zk	mΩ	Zs	mΩ												
	I _k trifase/monof.	kA	I _k 1 fase/terra	kA												
	MORSETTIERA / TERMINAL BOARD															



CODICE : CODE :	FR60253	PROGETTO : PROJECT :	Schema elettrico Electric diagram	FOGLIO DI	04 04
TITOLO/TITLE:			Schema unifilare Wire electric diagram	03 ◀▶	
DIS: Crocca A.		DATA/DATE: 01/07/2016			

REV.	DATA/DATE	FIRMA/SIGN.	MODIFICA/MODIFY
------	-----------	-------------	-----------------