

THOMSON

made for

Professionals

500035

Clavier à code

Pour le contrôle de vos accès par Code et badge RFID

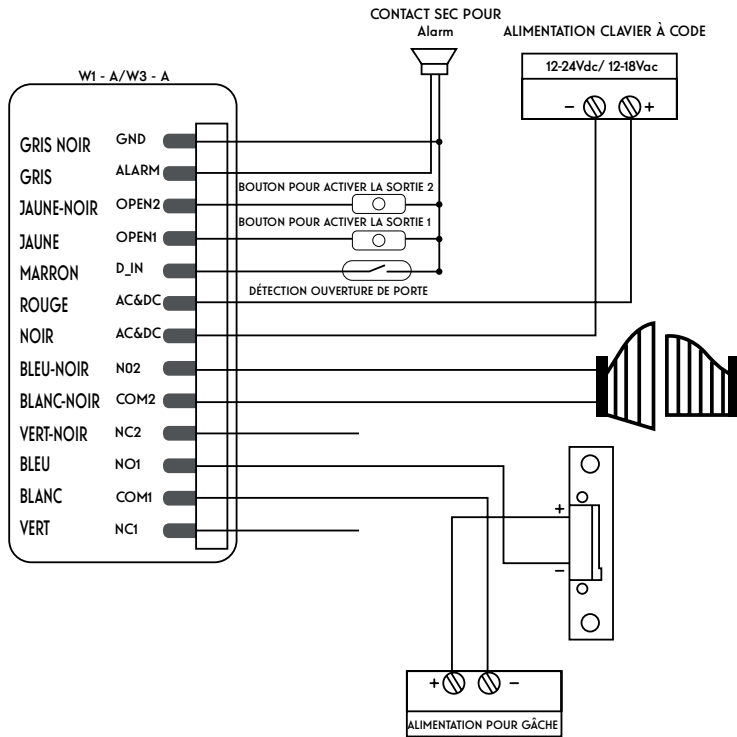


Les + produits

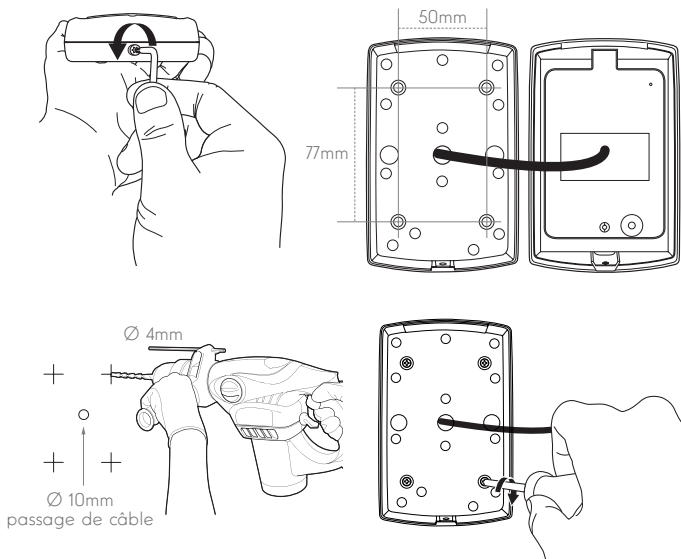
- Ce produit vous permet de gérer l'accès d'un domicile ou d'une entreprise de manière simple et efficace, et de contrôler un accès verrouillé par gâche électrique, et/ou l'ouverture d'un automatisme de portail par l'intermédiaire de son contact sec.
- Le clavier à code Thomson est équipé de deux sorties qui permettent de gérer indépendamment la gâche électrique ou l'automatisme de deux accès distincts. Il dispose également d'entrées filaires permettant de contrôler et signaler un accès resté ouvert.
- Chaque accès peut être déverrouillé par la saisie d'un code secret de 4 à 6 chiffres ou le passage de l'un des 5 badges RFID fournis devant la façade du clavier. Les touches du clavier sont rétro-éclairées.
- Il est possible au total d'enregistrer dans l'appareil jusqu'à 1200 badges ou codes secrets et de les attribuer à l'une ou l'autre des sorties disponibles.

Exemples d'utilisation et de câblage

- ▶ Contrôle d'une gâche et d'un automatisme de portail



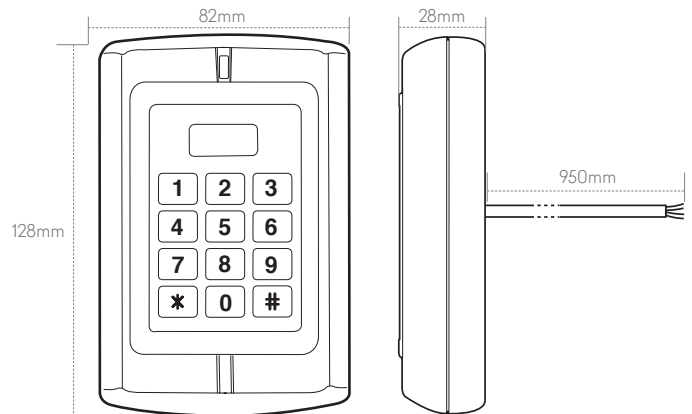
Montage



Contenu du kit

- ▶ 1 clavier à code
- ▶ 5 badges RFID

Dimensions du produit



Caractéristiques techniques

Alimentation du clavier	12-24VDC / 12-18VAC
Consommation	60mA
Consommation en veille	25 +/- 5mA
Relais contact sec Zone 1 / Zone 2 / Alarme	1A max
Durée de fonctionnement des relais	1 à 99s
Indice de Protection	IP65
Température de fonctionnement	-40°C +60°C
Humidité en Fonctionnement	5% - 95% RH
Nombre d'utilisateurs	1200 max
Lecteur RFID	125kHz EM
Distance RFID max	3 à 6cm
Dimensions	H128 x L82 x I28mm
Poids	650g
Matériau	Alliage de zinc

3
years
guaranty



3660215000355

