

Interfaces modulaires de signalisation et de by-pass



Armoires de
commande
et tableaux
électriques



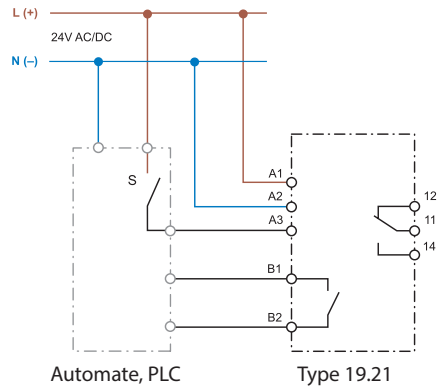
Relais modulaires Auto/Off/On 10 A

- Le module Auto/Off/On permet le contrôle automatique de pompes, ventilateurs ou groupes moteurs. Ce module permet aussi, pour la maintenance ou en cas de panne, de mettre l'équipement en arrêt forcé "Off" ou en marche forcée "On"
- Idéal pour l'interfaçage de sorties d'automate
- 3 fonctions sélectionnables :
 - Auto : fonctionnement comme un relais monostable (fonctionne suivant entrée A3)
 - Off : relais déséxcité en permanence
 - On : marche forcée
- Alimentation 24 V AC/DC
- Montage sur rail 35 mm (EN 60715)

Exemples d'application :

- Contrôle pompes, ventilateurs ou groupe de moteurs
- Particulièrement adapté pour les systèmes de contrôle industriels

Schéma de raccordement



Pour le schéma d'encombrement voir page 9

Caractéristiques des contacts

Configuration des contacts		1 inverseur
Courant nominal/Courant max. instantané	A	10/15
Tension nominale/Tension max. commutable	V AC	250/400
Charge nominale en AC1	VA	2500
Charge nominale en AC15 (230 V AC)	VA	500
Puissance moteur monophasé (230 V AC)	kW	0.44
Pouvoir de coupure en DC1 : 24/110/220 V	A	10/0.3/0.12
Charge mini commutable	mW (V/mA)	300 (5/5)
Matériau des contacts standard		AgSnO ₂

Caractéristiques contact pour contrôle déporté (bornes B1-B2)

Configuration des contacts		1 NO
Courant maximum	mA	300
Tension nominale	V AC/DC	24

Caractéristiques de l'alimentation et de l'entrée

Tension d'alimentation	V AC (50/60 Hz)	24
nominale (U _N)	V DC	24
Puissance nominale	VA (50 Hz)/W	0.6 (50 Hz)/0.4
Plage d'utilisation	AC	(0.8...1.1)U _N
	DC	(0.8...1.1)U _N

Caractéristiques générales

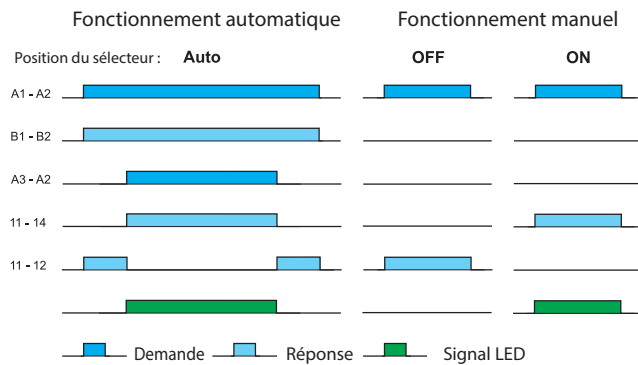
Température ambiante	°C	-20...+50
Indice de protection		IP 20

Homologations (suivant les types)

19.21.0.024.0000



- 1 inverseur
- Largeur 11.2 mm
- Contact de sortie pour visualisation de la fonction auto



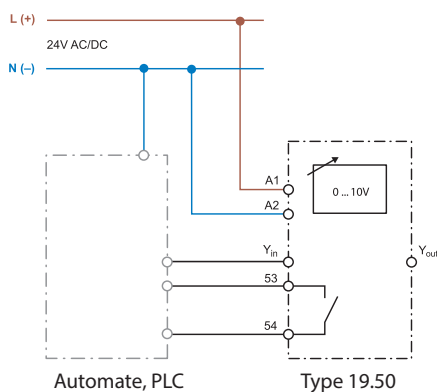
B1-B2 signal de fonctionnement en mode automatique
A3-A2 signal d'entrée du contrôleur ou de l'automate

**Module de sortie analogique - Auto/Hand
(0...10)V**

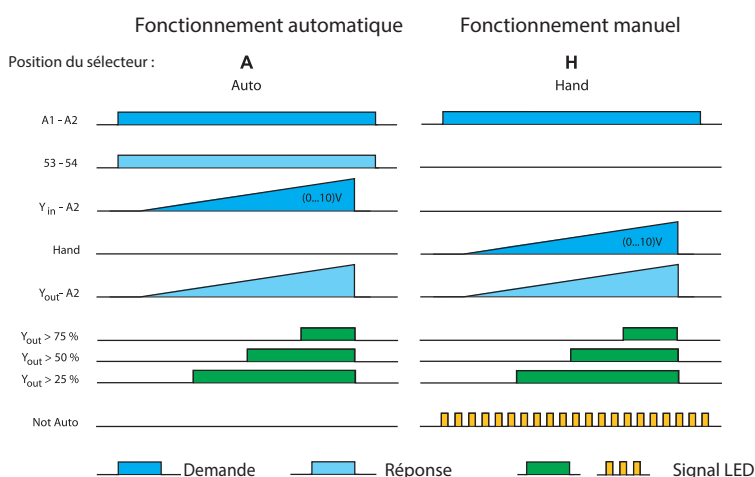
- Le module de sortie analogique a pour but de fournir, au moyen d'un commutateur placé en face avant de l'appareil, une sortie automatique ou manuelle.
- Lorsque le commutateur est en position "A" (Automatique) le signal (0...10) V provient du système et transite simplement à travers le module. En position "H" (Manuelle) le signal du système est ignoré et le signal (0...10) V est donné par le réglage du potentiomètre situé sur la face avant du module
- La valeur du signal de sortie (0...10) V est représentée par 3 LED vertes :
 - 3 led allumées = signal >25%
 - 2 led allumées = signal >50%
 - 1 led allumée = signal > 75%
- Alimentation 24 V AC/DC
- Montage sur rail 35 mm (EN 60715)

Exemples d'application :

- Permet le pilotage manuel d'une vanne proportionnelle de chauffage pour le réglage de débit dans des circonstances exceptionnelles ou lorsque le système automatique est défectueux

Schéma de raccordement

19.50.0.024.0000


- Sortie analogique (0...10) V
- 1 contact de sortie pour visualisation de la fonction auto
- Largeur 17.5 mm
- Indications LED



53-54 signal de fonctionnement en mode automatique

 Y_{in}-A2/Hand = Valeur de réglage (0...10) V DC; donnée soit par l'automate (fonctionnement automatique) soit réglée manuellement (fonctionnement manuel).

Pour le schéma d'encombrement voir page 9

Caractéristique du signal (0...10) V (bornes Y-in)

Signal d'entrée	V DC	0...10 (I _{max} 20mA - protégé contre les courts - circuits)
LED Verte LED 25%		> 2.5 V
LED Verte LED 50%		> 5 V
LED Verte LED 75%		> 7.5 V

Caractéristiques contact pour contrôle déporté (bornes 53-54)

Configuration des contacts		1 NO
Courant maximum/minimum	mA	100/10
Tension nominale	V AC/DC	24

Caractéristiques de l'alimentation et de l'entrée

Tension d'alimentation nominale (U _N)	V AC (50/60 Hz)	24
	V DC	24
Puissance nominale AC/DC	VA (50 Hz)/W	0.9/0.7
Plage d'utilisation	AC	(0.8...1.1)U _N
	DC	(0.8...1.1)U _N

Caractéristiques générales

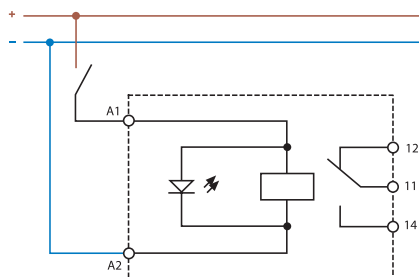
Température ambiante	°C	-20...+50
Indice de protection		IP 20

Homologations (suivant les types)


Module de puissance 16 A

- Conçu pour la commutation de lampes
- Contacts en AgSnO₂ adaptés aux charges importantes et aux courants de pic élevés
- Alimentation en DC (12 ou 24 V)
- Indicateur LED
- Isolement renforcé entre alimentation et contacts
- Contacts sans Cadmium
- Montage sur rail 35 mm (EN 60715)

Schéma de raccordement



Pour le schéma d'encombrement voir page 9

Caractéristiques des contacts

Configuration des contacts	1 inverseur
Courant nominal/Courant max. instantané A	16/30 (120 A - 5 ms)
Tension nominale/Tension max. commutable V AC	250/440
Charge nominale en AC1 VA	4000
Charge nominale en AC15 (230 V AC) VA	750
Charge lampes :	
incandescentes/halogènes 230 V W	2000
fluorescentes avec ballast électronique W	1000
fluorescentes avec ballast électromagnétique compensé W	750
CFL W	400
LED 230 V W	400
halogène ou LED BT avec transfo électronique W	400
halogène ou LED BT avec transfo électromagnétique W	800
Charge mini commutable mW	300 (5 V/ 5 mA)
Matériau des contacts standard	AgSnO ₂

Caractéristiques de l'alimentation

Tension d'alimentation nominale (U _N) VDC	12 - 24
Puissance nominale DC W	0.5
Plage d'utilisation	(0.8 ... 1.1)U _N

Caractéristiques générales

Durée de vie mécanique AC/DC cycles	10 · 10 ⁶
Durée de vie électrique à charge nominale AC1 cycles	80 · 10 ³
Temps de réponse : excitation/déseccitation ms	12/8
Température ambiante °C	-20...+50
Indice de protection	IP 20

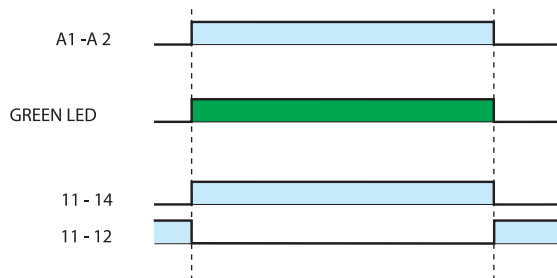
Homologations (suivant les types)



19.91.9.0xx.4000



- 1 inverseur
- Largeur 17.5mm



Actionneurs KNX 16A

- Compact et puissant avec 6 sorties relais
- 6 contacts 16 A 250 V AC configurables indépendamment en NO ou NC
- Indicateur LED pour chaque sortie
- Fonctions temporisées (ON, OFF, clignotant, minuterie cage d'escalier)
- Fonctions logiques et analogiques disponibles pour chaque sortie (AND, OR, XOR, WINDOW, THRESHOLD)
- Gestion de scénario
- Boutons poussoir en face avant pour le contrôle manuel des sorties
- Alimentation par le bus KNX
- Montage sur rail 35 mm (EN 60715)

19.6K
Bornes à cage



Pour le schéma d'encombrement voir page 9

Caractéristiques des contacts

Configuration des contacts (avec ETS)	V AC	NO - NC
Courant nominal/Courant max. instantané	A	16/120 (5 ms)
Tension nominale/Tension max. commutable	V	250/400
Charge nominale en AC1	VA	4000
Charge nominale en AC15 (230 V AC)	VA	750
Puissance moteur monophasé (230 V AC)	kW	0.55
Charge lampes :		
incandescentes/halogènes 230 V W		2000
fluorescentes avec ballast électronique W		1000
fluorescentes avec ballast électromagnétique compensé W		750
CFL W		400
LED 230 V W		400
halogène ou LED BT avec transfo électronique W		400
halogène ou LED BT avec transfo électromagnétique W		800
Matériau des contacts standard		AgSnO ₂

Caractéristiques de l'alimentation

Type de BUS		KNX
Tension d'alimentation	V DC	30
Intensité absorbée	mA	15

Caractéristiques générales

Durée de vie mécanique	cycles	10 · 10 ⁶
Durée de vie électrique à charge nominale AC1	cycles	100 · 10 ³
Température ambiante	°C	-5...+45
Indice de protection		IP 20

Homologations (suivant les types)

NEW 19.6K.9.030.4300

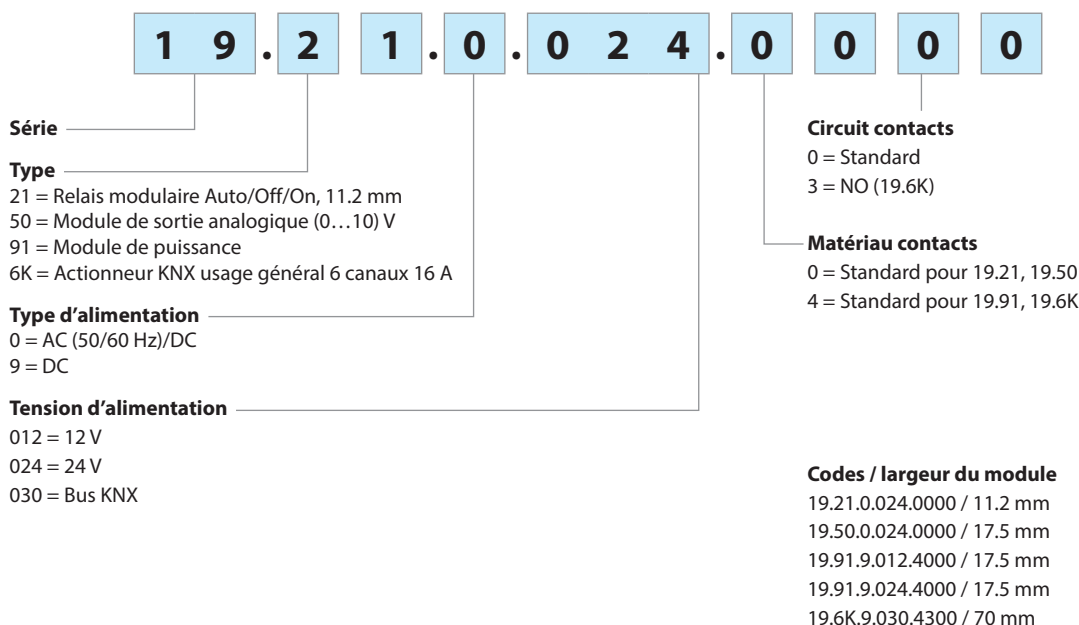
KNX



- Relais bistable certifié ENEC (courant max. instantané : 120 A)
- Adapté pour la commande d'éclairage

Codification

Exemple: série 19, module de sortie digital - Auto/Off/Hand, 1 inverseur 5 A, alimentation 24 V AC/DC.

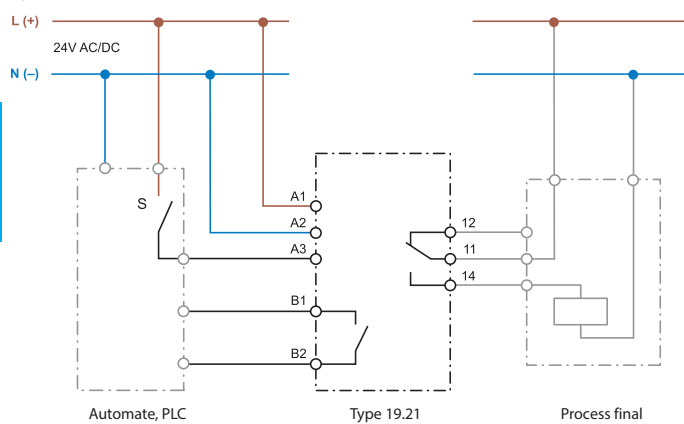


Caractéristiques générales

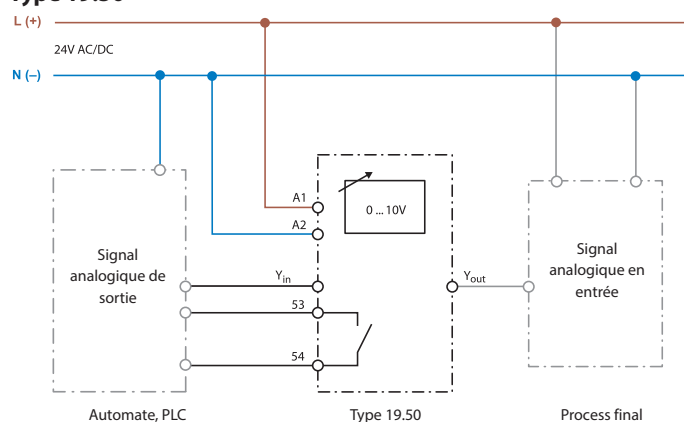
Isolement		19.21	19.50	19.91	
Rigidité diélectrique (V AC)	entre alimentation et contacts	3000	—	4000	
	entre contacts ouverts	1000	—	1000	
	entre alimentation et contact pour contrôle déporté	2000	1500	—	
Caractéristiques CEM					
Type d'essai		Normes de référence		19.21/91	19.50
Décharge électrostatique	au contact	EN 61000-4-2		4 kV	
	dans l'air	EN 61000-4-2		8 kV	
Champ électromagnétique par radiofréquence (80...1000 MHz)		EN 61000-4-3		30 V/m	
Transitoires rapides (burst) (5-50 ns, 5 kHz)		EN 61000-4-4		4 kV	
Pic de tension (1.2/50 µs) sur les terminaux d'alimentation	mode commun	EN 61000-4-5		2 kV	1 kV
	mode différentiel	EN 61000-4-5		1 kV	0.5 kV
Bornes		19.21/6K		19.50/91	
Couple de serrage	Nm	0.5		0.8	
Capacité de connexion des bornes	mm ²	fil rigide	fil souple	fil rigide	fil souple
		1 x 6 / 2 x 2.5	1 x 4 / 2 x 1.5	1 x 6 / 2 x 4	1 x 4 / 2 x 2.5
	AWG	1 x 10 / 2 x 14	1 x 12 / 2 x 16	1 x 10 / 2 x 12	1 x 12 / 2 x 14
Longueur de câble à dénuder	mm	7		9	

Schémas de raccordement - Exemples d'application

Type 19.21

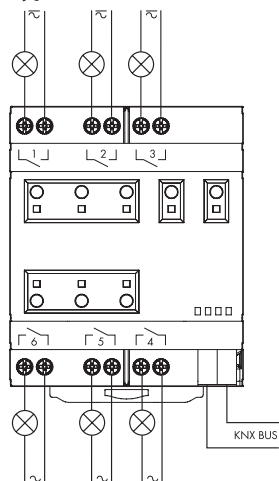


Type 19.50



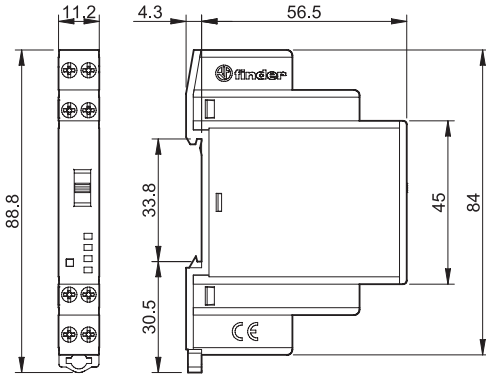
Avec le sélecteur en position A (Automatique), le signal (0...10)V de Y_{in}-A2 est transmis sans intervention au travers de Y_{out} au process final;
Avec le sélecteur en position H (Manuel), le signal (0...10)V est régulé manuellement en fonction de la position du potentiomètre et il est transmis au travers de Y_{out} au process final.

Type 19.6K

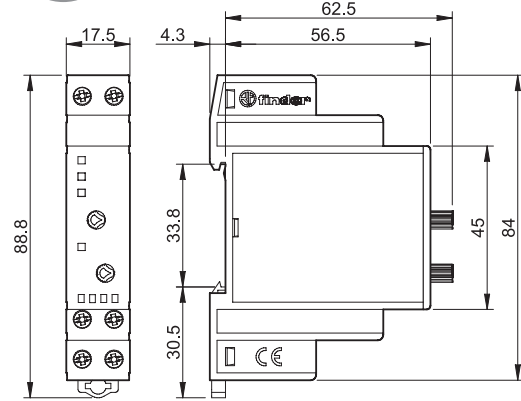


Schémas d'encombrement

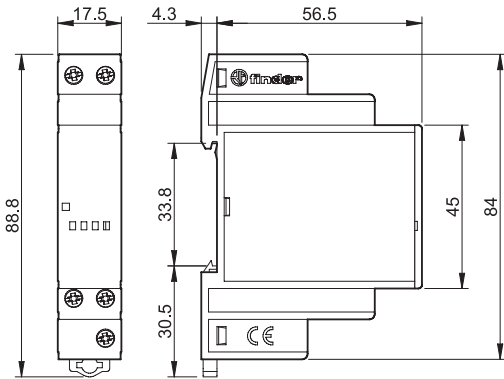
Type 19.21
Bornes à cage



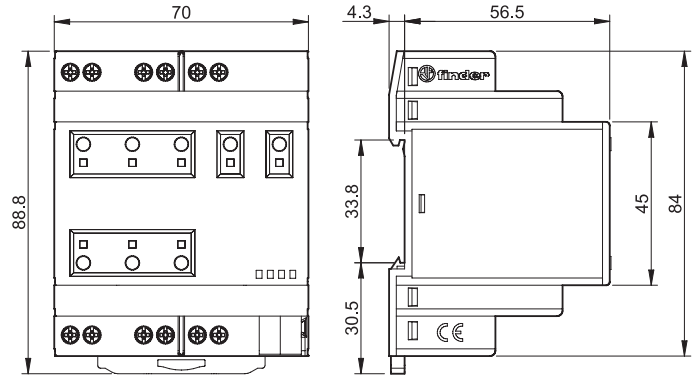
Type 19.50
Bornes à cage



Type 19.91
Bornes à cage

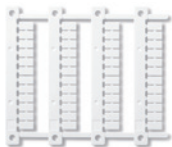


Type 19.6K
Bornes à cage



B

Accessoires



060.48

Plaque d'étiquettes d'identification, pour types 19.21/50/91/3K/6K, plastique, 48 unités,
6 x 12 mm, pour imprimante à transfert thermique CEMBRE

060.48

B



019.01

Etiquette d'identification, pour types 19.50, plastique, 1 étiquette, 17x25.5 mm

019.01



020.01

Support pour fixation sur panneau, pour types 19.21/50/91, plastique, largeur 17.5 mm

020.01

Notes sur les applications

Interfaces modulaires de signalisation et de bypass

Les exigences des dispositifs de sécurité, de chauffage, de climatisation ou de distribution de l'énergie dans les bureaux, dans les hôtels, dans les habitations privées ou dans les environnements industriels sont en constante évolution et demandent l'utilisation de systèmes électroniques toujours plus complexes.

Une avarie sur la commande de ces systèmes et les délais d'intervention des services compétents risquent de poser un problème important.

Grâce aux interfaces de signalisation ou de by-pass installées préventivement, un surveillant, par exemple, aura la possibilité de cerner le problème et de mettre l'installation en fonctionnement manuel dans l'attente du dépannage.

Relais Auto-Off-On (type 19.21)

Beaucoup de process ou de systèmes sont régulés automatiquement par un régulateur électronique ou par un automate. En cas d'avarie du régulateur électronique, il est important de pouvoir éviter des dommages ultérieurs en intervenant manuellement sur la régulation du système.

Cette opération est possible grâce à un relais Auto-Off-On, inséré entre les sorties du régulateur et le système à contrôler (End process) et qui contournera le défaut constaté du système. Dans ce cas, il peut être démarré ou arrêté manuellement selon le besoin avec l'interrupteur ON/OFF.

En cas de fonctionnement normal du système, l'interrupteur sera positionné sur Auto. Le 19.21 est équipé d'un contact de signalisation à distance qui permet d'identifier le fonctionnement manuel ou automatique.

Interfaces analogique de by-pass (type 19.50)

Elles sont installées lorsqu'il est nécessaire de régler manuellement un signal analogique (0..10)V. Le module peut être réglé par un sélecteur en façade permettant soit de fournir un signal (0..10)V en automatique suivant ainsi le signal du régulateur électronique, soit de le régler manuellement.

Lorsque le sélecteur est en position A (automatique), le signal Yin-A2 est reporté à l'identique sur la sortie Yout -A2.

Lorsque le sélecteur est en position H (manuel), le signal d'entrée Yin est ignoré. Il peut alors être réglé manuellement par un sélecteur frontal, communiquant cette valeur à la sortie Yout-A2.

L'affichage de la fonction H est indiqué par une LED clignotant jaune et par un signal de fonctionnement ouvert en 53-54.

La valeur analogique (0..10)V est indiquée par une LED verte en façade de l'appareil : >25%, >50%, et >75%.

