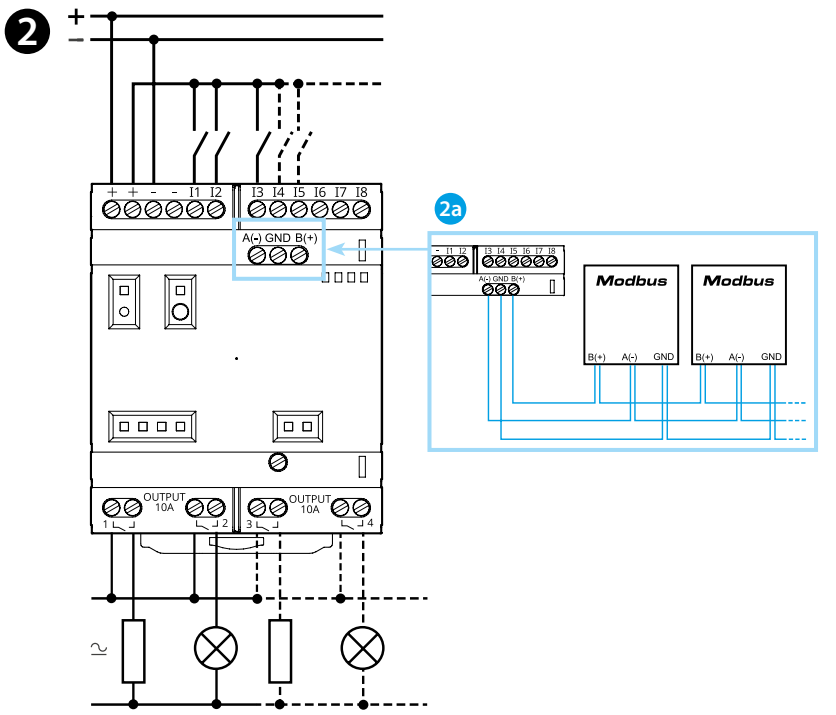
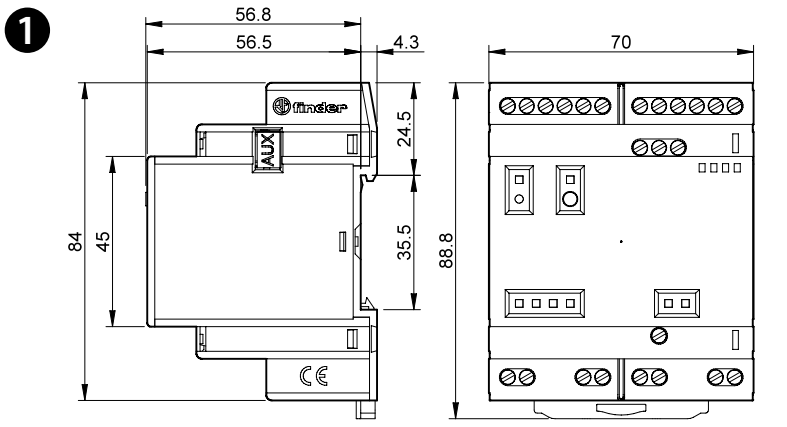
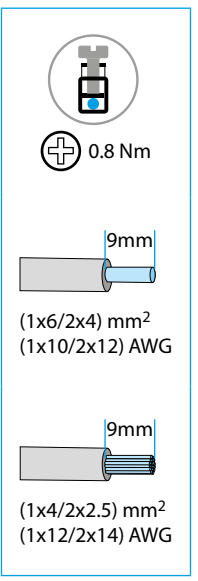




8A.04

	8A.04.9.024.83xx U _N (12...24) V DC + -15% Class 2 source I < 200 mA
	4 NO (SPST) 10 A, 250 V AC1 4 A, 24 V DC1 1/2 HP 240 V AC 1/4 HP 120 V AC
	8 digital/analog (0...10 V)
	STM32H747XI Dual ARM® Cortex® M7/M4 IC: 1x ARM® Cortex® -M7 core up to 480 MHz 1x ARM® Cortex® -M4 core up to 240 MHz
	USB Type C 10/100 Ethernet RS485 (8A-8310 + 8A-8320) Wi-Fi + BLE (8A-8320)
	Secure element integrated
	(-20...+50)°C
Open type, EN 60715 rail mounting Environmental Conditions: Extended Humidity 5-95 RH% Altitude 2000 m IP20	



FCC and RED CAUTIONS (MODEL 8A.04.9.024.8320)

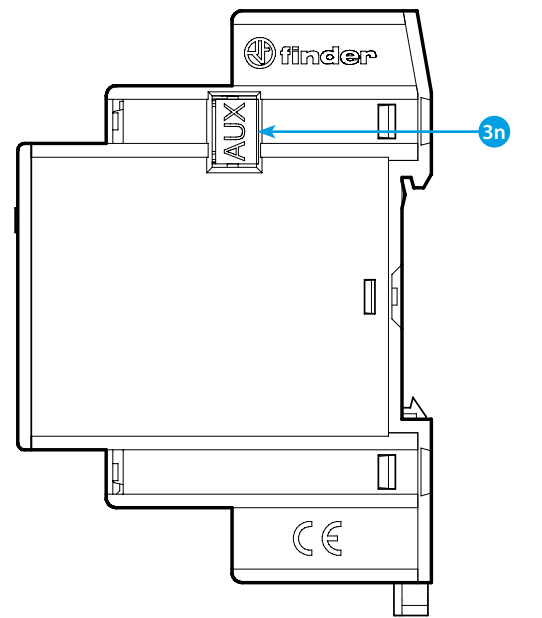
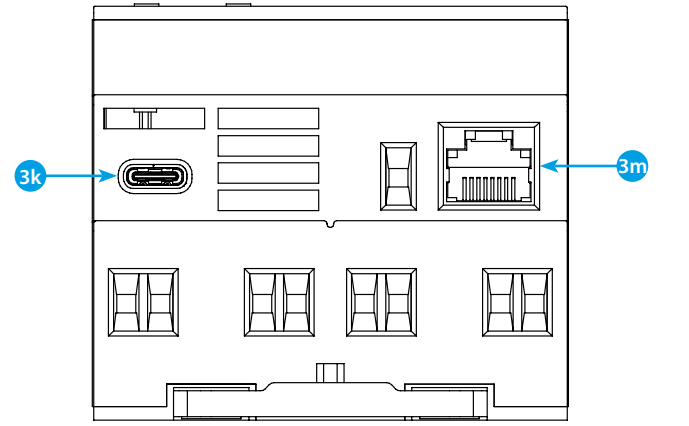
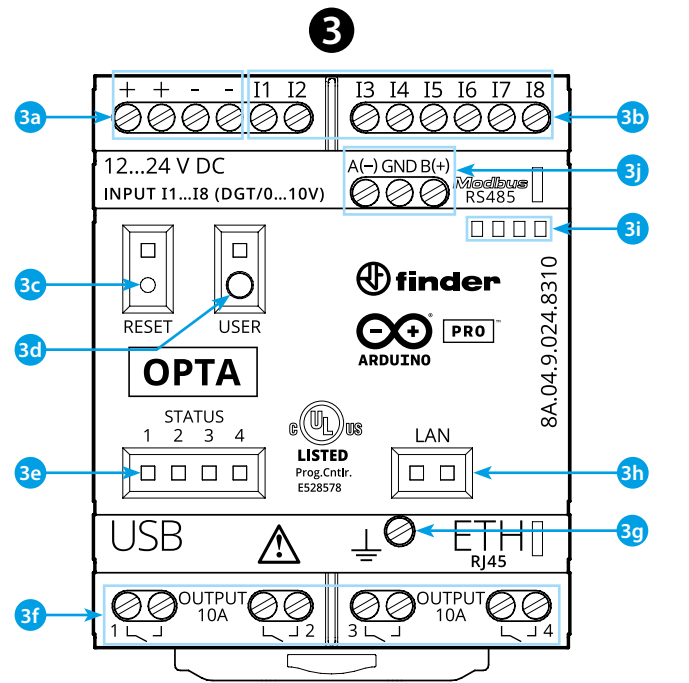
FCC
Any Changes or modifications not expressly approved by the party responsible for compliance could void the user's authority to operate the equipment. This device complies with part 15 of the FCC Rules. Operation is subject to the following two conditions: (1) This device may not cause harmful interference, and (2) this device must accept any interference received, including interference that may cause undesired operation.

FCC RF Radiation Exposure Statement:
- this Transmitter must not be co-located or operating in conjunction with any other antenna or transmitter
- this equipment complies with RF radiation exposure limits set forth for an uncontrolled environment
- this equipment should be installed and operated with minimum distance 20 cm between the radiator & your body

NOTE
This equipment has been tested and found to comply with the limits for a Class A digital device, pursuant to part 15 of the FCC Rules. These limits are designed to provide reasonable protection against harmful interference when the equipment is operated in a commercial environment. This equipment generates, uses, and can radiate radio frequency energy and, if not installed and used in accordance with the instruction manual, may cause harmful interference to radio communications. Operation of this equipment in a residential area is likely to cause harmful interference in which case the user will be required to correct the interference at his own expense.

RED
The product is in compliance with essential requirements and other relevant provisions of Directive 2014/53/EU. This product is allowed to be used in all EU member states.

Frequency bands	Maximum output power (EIRP)
2412 - 2472 MHz (2.4G WiFi)	5,42 dBm
2402 - 2480 MHz (BLE)	2,41 dBm
2402 - 2480 MHz (EDR)	-6,27 dBm



FRANCAIS

8A.04.9.024.8300 Lite Version
8A.04.9.024.8310 Plus Version
8A.04.9.024.8320 Advanced Version

- DIMENSIONS**
- SCHÉMA DE RACCORDEMENT**
2a Uniquement pour 8A.04-8310 et 8A.04-8320
- FACADE**
3a Bornes d'alimentation 12...24 V DC
3b I1...I8 entrées digitales/analogiques (0...10 V) paramétrable via IDE
3c **Bouton Reset: met l'appareil en mode bootloader. Appuyer deux fois dessus pour redémarrer l'appareil.** (Appuyer avec l'outil pointu isolé)
3d Bouton utilisateur programmable
3e LED d'état du contact 1...4
3f Sorties relais 1...4, contacts NO 10 A 250 V AC
3g Bornes de terre
3h LED d'état du port Ethernet
3i Porte étiquette 060.48
3j Borne de raccordement pour MODBUS RS485 (Uniquement pour les versions 8A.04-8310/8320)
3k Port USB Type C pour la programmation et l'enregistrement des données
3m port Ethernet
3n Port de communication et raccordement de modules auxiliaires

GUIDE DE DEMARRAGE
Commencer avec IDE hors ligne
Si vous souhaitez programmer votre 8A.04 hors ligne, vous devez installer le Arduino Desktop IDE. Pour connecter le 8A.04 à votre ordinateur, vous aurez besoin d'un câble Type C - USB qui fournira également l'alimentation de la carte, comme indiqué par la LED.
<https://www.arduino.cc/en/Main/Software>
COMMENCER AVEC ARDUINO WEB EDITOR
Toutes les cartes Arduino, y compris celle-ci, fonctionnent avec l'éditeur web Arduino, en installant simplement un plugin. L'Arduino Web Editor est hébergé en ligne, donc il sera toujours à jour des dernières fonctionnalités ainsi que du support en ligne. Pour commencer:
<https://create.arduino.cc/editor>
https://create.arduino.cc/projecthub/Arduino_Genuino/getting-started-with-arduino-web-editor-4b3e4a

COMMENCER - ARDUINO IOT CLOUD
Tous les produits compatibles Arduino IoT sont pris en charge sur Arduino IoT Cloud. Cela permet d'enregistrer, de représenter et d'analyser les données des capteurs, de déclencher des actions et automatiser votre maison ou votre entreprise.

NOTE
Si l'équipement est utilisé d'une manière non spécifiée par le fabricant, la protection fournie par l'équipement peut être compromise.

