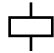





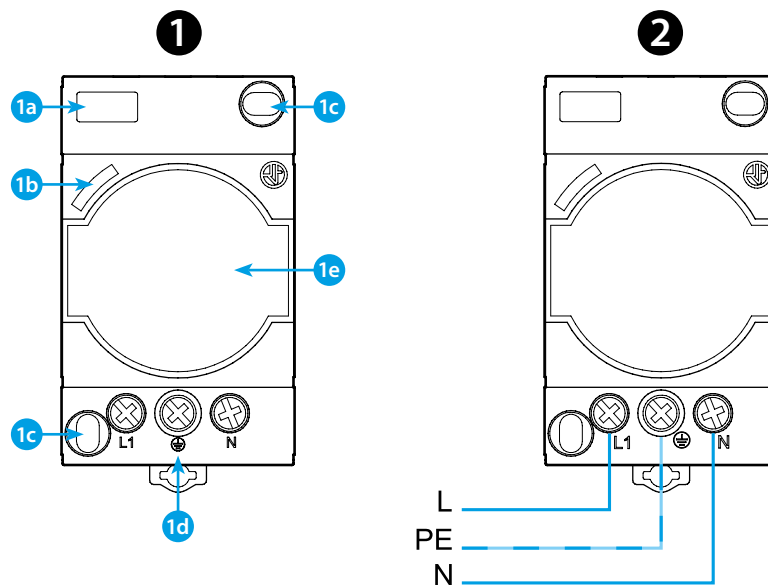
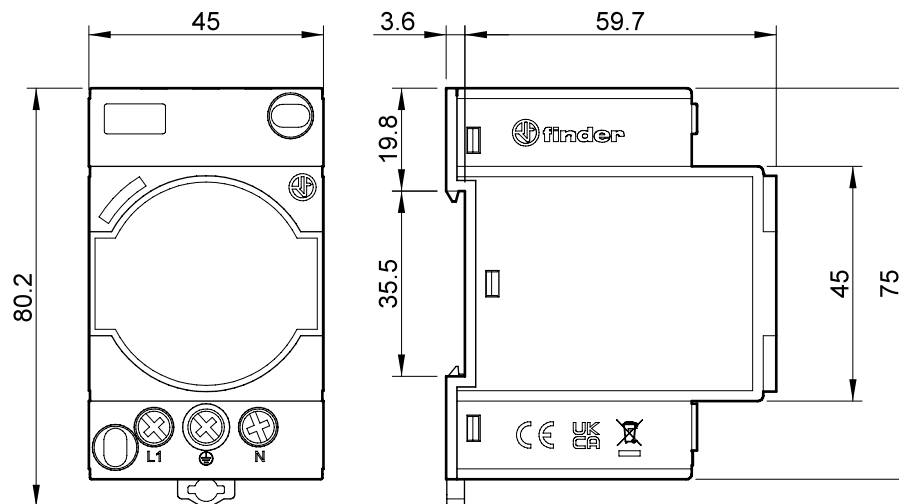


7U.0X

	7U.0X.8.230.00XX U _N 230 V AC (50/60)Hz I _n 16 A
	(-40...+70)°C
IP 20	

LED	U _N
	-
	✓

	
MAX (1x10/2x6) mm ² (1x8/2x10) AWG	(1x10/2x6) mm ² (1x8/2x10) AWG
MIN (1x0.5) mm ² (1x20) AWG	(1x0.5) mm ² (1x20) AWG



FRANCAIS

7U PRISE MODULAIRE

VERSIONS

7U.0x.8.230.0000 **sans LED**, couleur grise, RAL 7035

7U.0x.8.230.0002 **sans LED**, couleur jaune RAL 1021

7U.0x.8.230.0010 Avec LED verte, **couleur grise RAL 7035**

7U.0x.8.230.0012 Avec LED verte, **couleur jaune RAL 1021**

1 FACE AVANT

1a Porte étiquette

1b LED de présence tension

1c Orifice pour fixation sur panneau

1d Bornes de raccordement (L, Terre et N)

1e Fiches différentes selon le type (voir tableau ci-dessous)

TYPE	STANDARD
7U.00	Shuko + italien
7U.01	Français

2 SCHEMA DE RACCORDEMENT



RISQUE DE CHOC ÉLECTRIQUE

NOTE DE SÉCURITÉ

Dans les parties de l'usine où un équipement est encore sous tension après l'arrêt du disjoncteur principal, cet équipement doit être conforme à la norme DIN VDE 0105-1 et IEC 204-1/EN 60204-1/DIN VDE 0113 section 1, ainsi qu'à la réglementation en matière de sécurité VBG 4.

Pour cette application, vous devez utiliser une prise modulaire jaune.

7U.0x.8.230.0002 **sans LED**, couleur jaune

7U.0x.8.230.0012 avec LED verte, **couleur jaune**