

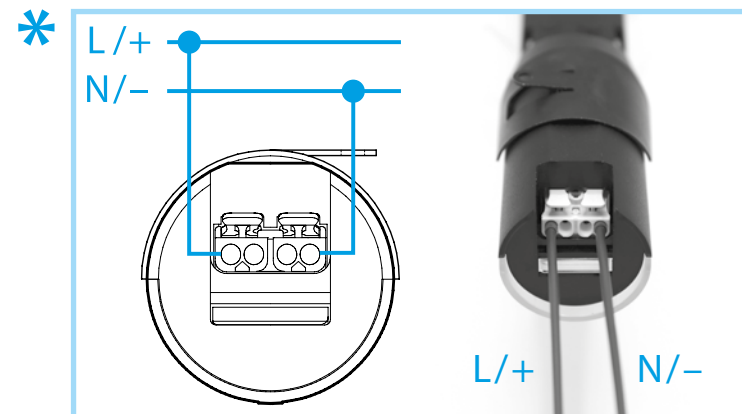
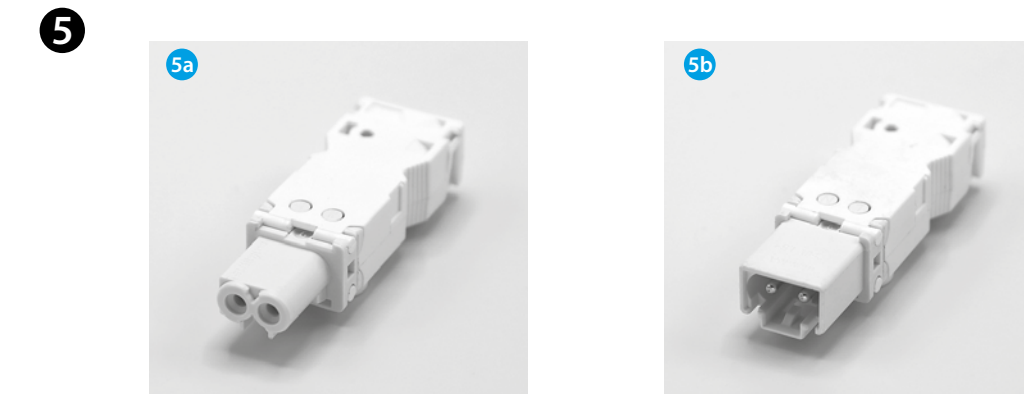
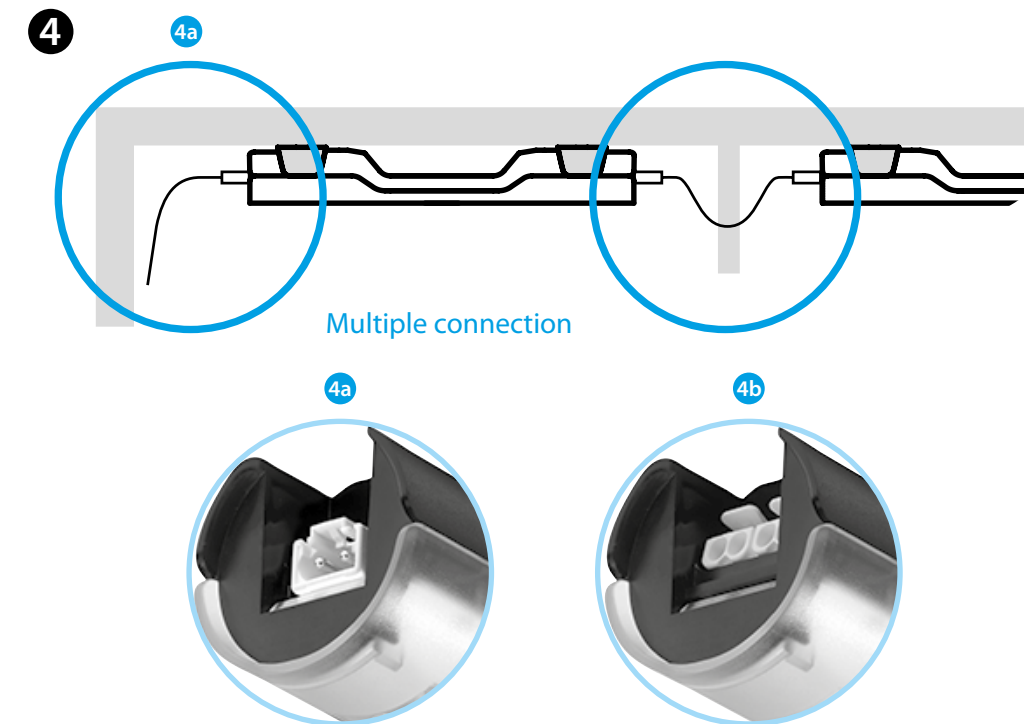
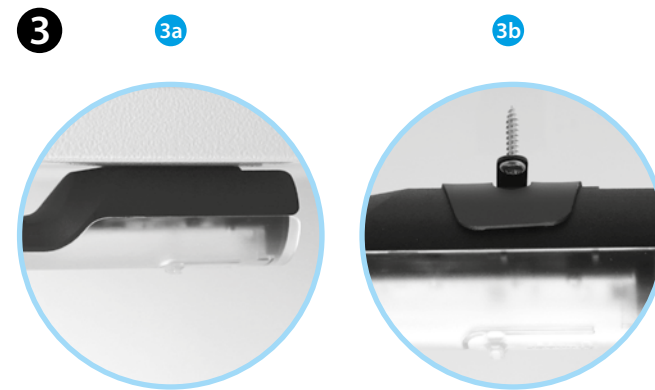
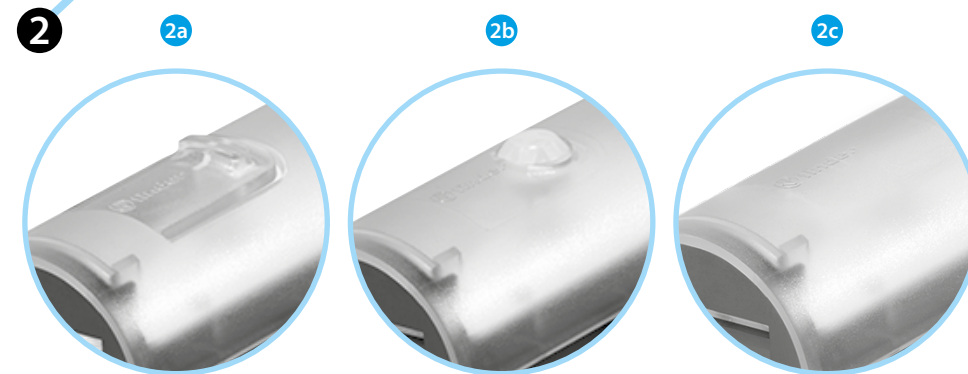
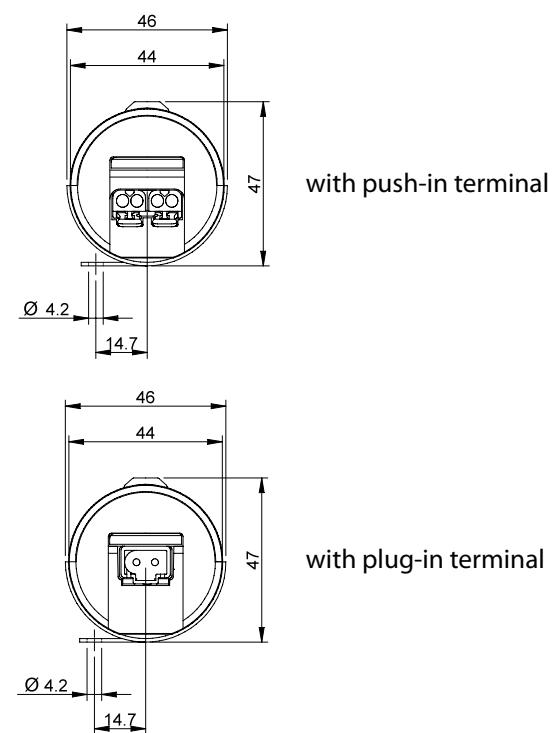
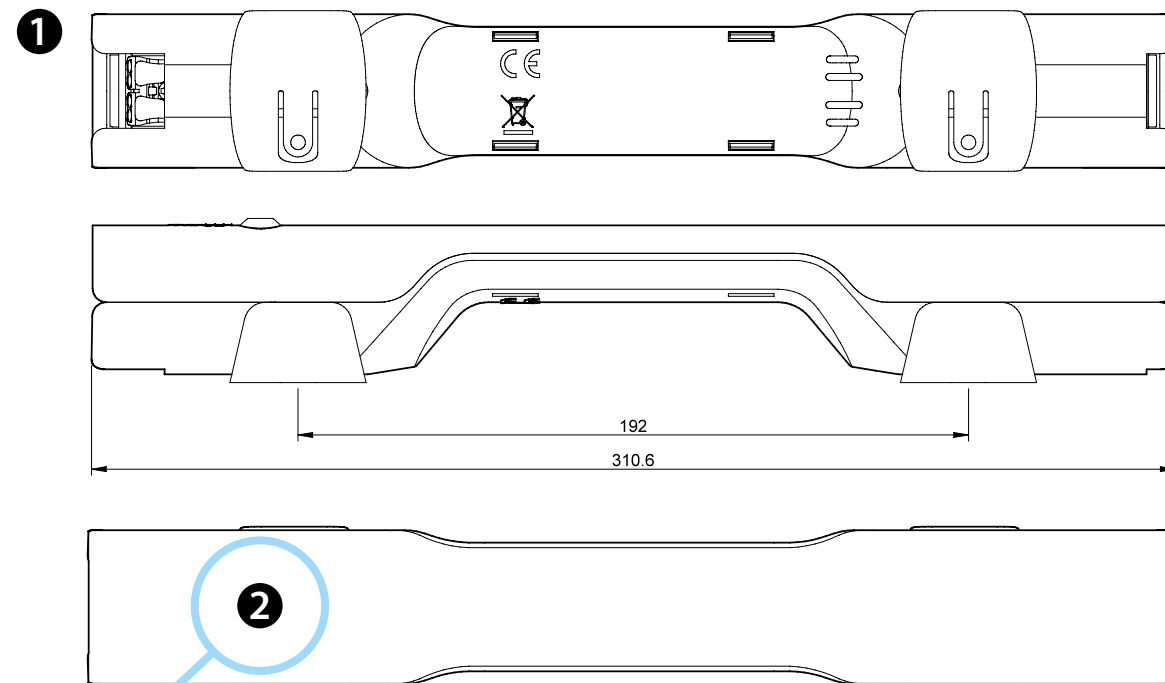


7L.4X

	7L.43.0.xxx.xx00 7L.46.0.xxx.xx00 U _N 12...48 V AC/DC U _N 110...240 V AC/DC	
	7L.43	7L.46
Lumen	600	1200
Watt	6	9
Light colour	5000 K	
	-30...+55°C	
	IP20	



For Canadian market, in the end-use the devices shall be connected to a Surge-Protective device, Type 1 or 2 or 3, rated minimum 240 V and with a maximum Voltage Protection Rating (VPR) of 2500 Vpk for 7L.4x.0.230.xxxx, rated minimum 50 V and with a VPR 800 Vpk for 7L.4x.0.024.xxxx



FRANCAIS

7L LAMPE D'ÉCLAIRAGE D'ARMOIRE
7L.43 (600 lumen)
7L.46 (1200 lumen)

1 DIMENSIONS

2 VERSIONS

- 2a Avec interrupteur ON/OFF
- 2b Avec détecteur de mouvement infrarouge intégré
- 2c Sans interrupteur ON/OFF ni détecteur de mouvement

3 MONTAGE

- 3a Fixation magnétique directement sur une surface en acier
- 3b Fixation par vis avec les supports magnétiques fournis

4 RACCORDEMENT

- 4a Raccordement avec connecteur pour une ou plusieurs lampes
- 4b Raccordement Push-in pour une lampe seule

5 ACCESSOIRES

- 5a Connecteur femelle 07L.11
- 5b Connecteur mâle 07L.12

NOTES

- Durée de vie: 60000h
- 7L...0100 Sans interrupteur ON/OFF ni détecteur de mouvement, bornes push-in
- 7L...0200 Sans interrupteur ON/OFF ni détecteur de mouvement, connecteurs plug-in
- 7L...1100 Avec interrupteur ON/OFF et bornes push-in
- 7L...1200 Avec interrupteur ON/OFF et connecteurs plug-in
- 7L...2100 Avec détecteur de mouvement et bornes push-in (T= 3 min)
- 7L...2200 Avec détecteur de mouvement et connecteurs plug-in (T= 3 min)

* Connexion correcte à réaliser