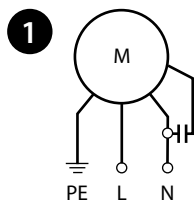


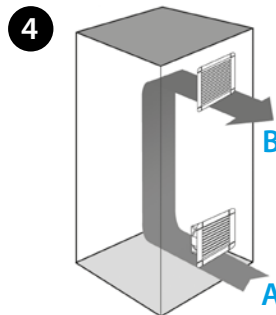
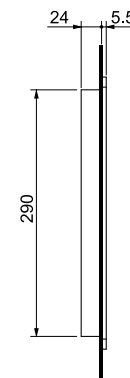
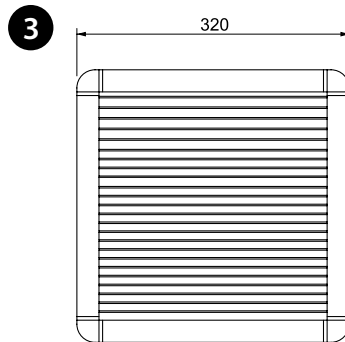
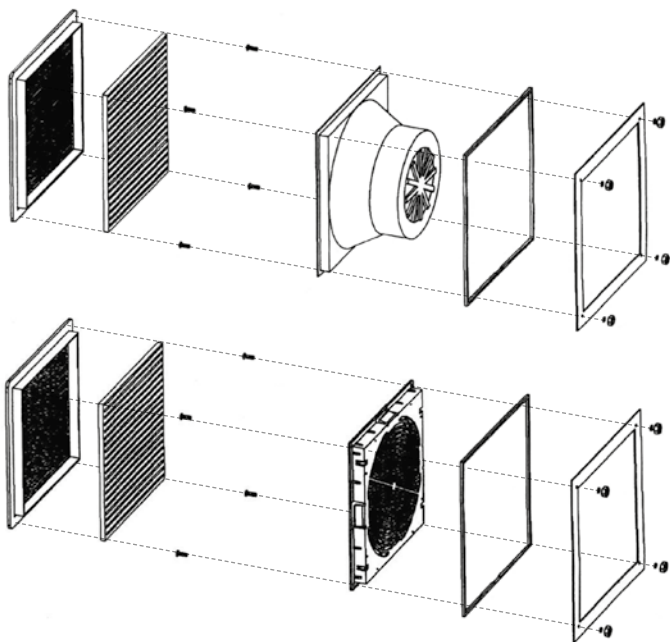
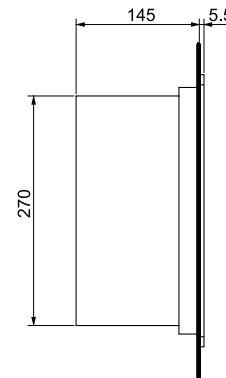
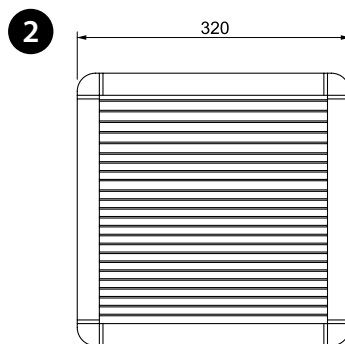


7F-5500

|                         |  |     |
|-------------------------|--|-----|
| <b>7F.x0.8.xxx.5500</b> |  |     |
|                         | U <sub>N</sub> 120 V AC (50/60 Hz) (8.120) |     |
|                         | U <sub>N</sub> 230 V AC (50/60 Hz) (8.230) |     |
|                         | P <sub>N</sub> 70 W                        |     |
| <b>OUT</b>              | m <sup>3</sup> /h                          | 500 |
|                         | m <sup>3</sup> /h (+ 7F.0x)                | 370 |
|                         | dB (A)                                     | 65  |
|                         | (-10...+70)°C                              |     |
| IP54                    |  |     |



|  |                         |
|--|-------------------------|
|  | max 2.5 mm <sup>2</sup> |
|  | 0.8 Nm                  |



# FRANCAIS

## 7F VENTILATEUR A FILTRE

### 1 SCHEMA DE RACCORDEMENT

### 2 DIMENSIONS

### 3 ACCESSOIRES

#### Filtere de sortie:

7F.05.0.000.5000 (pour modèles 7F.50)

7F.07.0.000.5000 (pour modèles 7F.70)

#### Filtere de recharge:

07F.55

### 4 INSTALLATION (exemple)

A ventilateur à filtre

B filtre de sortie

### AUTRES DONNEES

7F.50 Ventilateur à filtre - pour usage intérieur

7F.70 Ventilateur à filtre CEM - pour usage intérieur

7F.80 Ventilateur à filtre pour flux d'air inverse - pour usage intérieur

### NOTA

Les caractéristiques techniques (volume d'air, dimensions et paramètres électriques) pour les ventilateurs à filtre standard (7F50), version CEM (7F70) et pour les versions à flux d'air inverse (7F80) sont identiques.

### Classe du filtre:

U3 conforme DIN 24185 rendement de filtration (80...90)%.

### Matière du filtre:

filtre synthétique à texture progressive, limite de température +100°C, auto extinguable, Classe F1 (DIN 53438).