
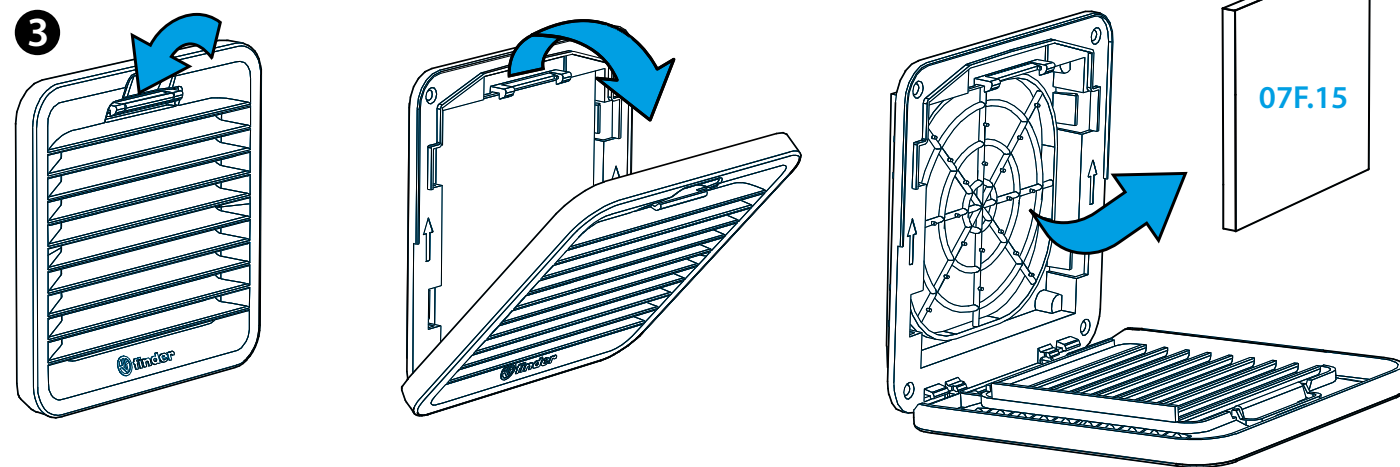
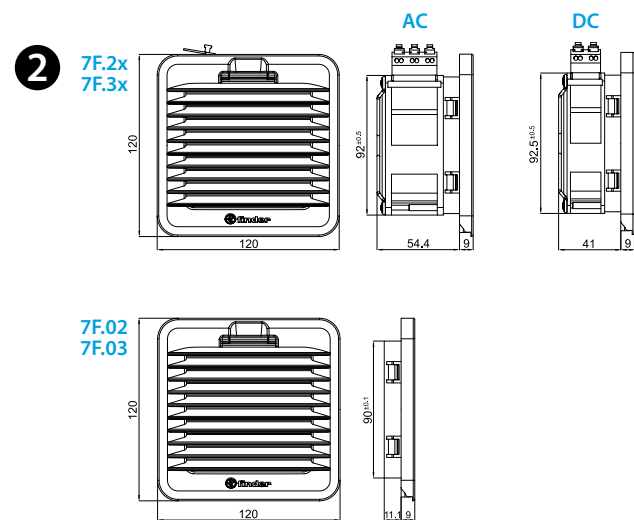
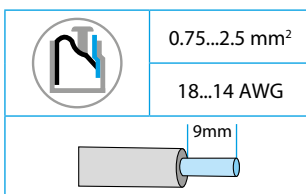
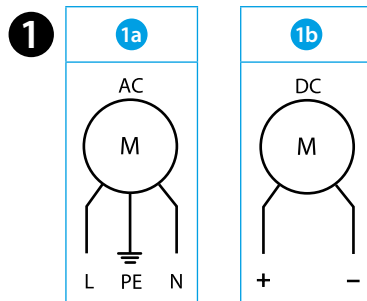




7F.20-1020
7F.30-1020

7F.02
7F.03

	7F.2x.x.xxx.1020 7F.2x.x.xxx.1020.0 7F.3x.x.xxx.1020	
	U _N 110...120 V AC (50/60 Hz) (8.120) U _N 230...240 V AC (50/60 Hz) (8.230) U _N 24 V DC (9.024)	
	P _N AC (50/60 Hz) 27/21 W P _N DC 3.6 W	
OUT	m ³ /h (50/60Hz)	24/29
	m ³ /h (50/60Hz)	14/16.5
	dB (A)	27 (AC) 37.5 (DC)
	(-15...+55)°C	
	IP54	
 <p>For Use on a Flat Surface of a Type 1, 12 Enclosure Use copper conductor only, 90°C min Conductor size 14-18 AWG Surrounding air temperature 55°C</p>		



FRANCAIS

POUR UNE UTILISATION EN INTÉRIEUR:
7F.20 VENTILATEUR À FILTRE
7F.21 VENTILATEUR À FILTRE AVEC FLUX D'AIR INVERSÉ

POUR UNE UTILISATION EN EXTÉRIEUR:
7F.30 VENTILATEUR À FILTRE
7F.31 VENTILATEUR À FILTRE AVEC FLUX D'AIR INVERSÉ

- 1** 1a SCHÉMA DE RACCORDEMENT AC
1b SCHÉMA DE RACCORDEMENT DC
- 2** DIMENSIONS (mm)
7F.2x/3x Ventilateur
7F.02/03 Grille
- 3** OUVERTURE DE LA GRILLE – REMPLACEMENT DU FILTRE
Filtre de rechange 07F.15.
Classe du filtre
EU3 selon DIN 24185, taux de filtration (80...90)%.
Matériau du filtre
Fibre synthétique à construction progressive, température jusqu'à 100°C, autoextinguible, classe F1 (DIN 53438).

- 4** MONTAGE (exemple)
L'installation avec les clips uniquement est optimisé pour des tôles de 1.5mm d'épaisseur. L'épaisseur de la tôle peut être comprise entre 1 et 2.5 mm.
Fixation par vis (fournies) recommandé.
Couple de serrage 0.3 Nm.
Etapes de montage:
1 Retirer les bornes d'alimentation. 4a
2 Insérer le corps du ventilateur dans la découpe de la paroi. 4b
3 Repositionner les bornes d'alimentation 4a

NOTE

Pour une utilisation en intérieur			
7F.2x.x.xxx.1020	Ventilateur	Couleur grise	RAL 7035
7F.2x.x.xxx.1020.0	Ventilateur	Couleur noire	RAL 9004
7F.02.0.000.1000	Grille	Couleur grise	RAL 7035
7F.02.0.000.1000.0	Grille	Couleur noire	RAL 9004

Pour une utilisation en extérieur			
7F.3x.x.xxx.1020	Ventilateur	Couleur grise	RAL 7000
7F.03.0.000.1000	Grille	Couleur grise	RAL 7000